

DEUTSCH

**DDL-7000A-7
BETRIEBSANLEITUNG**

INHALT

I. TECHNISCHE DATEN	1
1. Spezifikationen des Nähmaschinenkopfes	1
2. Spezifikationen des Schaltkastens	1
II. SET-UP	2
1. Installation	2
2. Installieren des Pedalsensors	3
3. Anschließen des Steckverbinders	4
4. Installieren des Drosselkastens [nur für Modelle des EU-Typs]	5
5. Installieren des Netzschalters	8
6. Montieren der verbindungsstange	9
7. Bewickeln der spule	10
8. Einstellen der knielifterhöhe	11
9. Installieren des garnständers	11
10. Schmierung	12
11. Einstellen der ölmenge (ölspritzer) im greifer	13
12. Anbringen der nadel	15
13. Einsetzen der spule in die spulenkapsel	16
14. Einstellen der stichlänge	16
15. Nähfußdruck	16
16. Handlifter	16
17. Einstellen der höhe der stoffdrückerstange	17
18. Einfädeln des maschinenkopfes	17
19. Fadenspannung	18
20. Fadenanzugsfeder	18
21. Einstellen des fadenhebelhubs	18
22. Nadel-greifer-beziehung	19
23. Höhe des transporteurs	19
24. Neigung des transporteurs	20
25. Einstellen des transportzeitpunktes	20
26. Gegenmesser	21
27. Pedaldruck und -hub	21
28. Pedaleinstellung	22
29. Markierungspunkte auf dem Handrad	22
III. FÜR DIE BEDIENUNGSPERSON	23
1. Bedienungsverfahren der Nähmaschine	23
2. Bedienpanel	25
3. Bedienungsverfahren der Nähmüste	27
4. Einstellung von Funktionen	32
5. Betrieb der Digitalanzeigen	34
6. Liste der Funktionseinstellungen	35
7. Details der Einstellung der Hauptfunktionen	38
8. Stichbalance der Verriegelung für Steppstichmaschine	44
9. Verfahren zum Einstellen des Maschinenkopfes und zum Initialisieren der Daten (werksseitig vor dem Versand eingestellter Zustand)	47
10. Verwendung des Spulenfadenzählers	48

11. Initialisierung der Funktionseinstellungsdaten	49
12. Passwortsperrre	51
13. Info zu USB	52
14. Liste der fehlercodes	53

I. TECHNISCHE DATEN

1. Spezifikationen des Nähmaschinenkopfes

No.	Posten	Modellbezeichnung	
		DDL-7000AS-7	DDL-7000AH-7
		Leichte bis mittelschwere Stoffe	Schwere Stoffe
1	Max. Nähgeschwindigkeit	Stichlänge weniger als 4mm : 5.000sti/min Stichlänge 4mm oder mehr : 4.000sti/min	Stichlänge weniger als 4mm : 4.000sti/min Stichlänge 4mm oder mehr : 3.500sti/min
2	Werkseitig vor dem Versand eingestellte Nähgeschwindigkeit	4.000sti/min	3.500sti/min
3	Nadelstangenhub	5mm	5mm(※)
4	Nadelstangenhub	30,7±0,5mm	35±0,5mm
5	Fadengeberhebelhub	Fadengeberhebel in Stangenausführung 107mm (106 bis 112mm)	Fadengeberhebel in Stangenausführung 112mm (108 bis 115mm)
6	Nadel	DB×1 (#14) #14 bis 18 134(Nm90) Nm90 bis Nm110	DP×5 (#21) #20 bis 23 134(Nm130) Nm125 bis Nm160
7	Unterstützte Feinheitsnummern	#60 bis #8 (200 bis 600dtex)	#30 bis #8 (600 bis 1200dtex)
8	Hubbetrag des Nähfußes	Manuell: 5,5 mm, Mittels Knielifter: 13 mm	
9	Schmierung	Auffüllung des Ölbehälters (Kapazität: 450 ml)	
10	Schmiermethode	Zwangsschmiermethode	
11	Schmieröl	JUKI CORPORATION OIL 7 (equivalent bis ISO VG7) oder NEW DEFRIX OIL No. 1 (equivalent bis ISO VG7)	
12	Antriebssystem	Hauptwellen-Direktantriebssystem	
13	Elektrokasten	Mit Maschinenkopf integriert	
14	Netzschalter	3-phase / EU-Typ	
15	Verwendeter Motor	Wechselstrom-Servomotor, 550 W	
16	Außenabmessungen	Abstand zwischen Maschinenarm und Nadel: 260 mm; Höhe des Maschinenarms: 130 mm Armgröße: 432 mm × 105 mm; Bettgröße: 476 mm × 178 mm Gesamtlänge: 603 mm	
17	Betriebstemperatur-/ Luftfeuchtigkeitsbereich	Temperatur : 5°C bis 35°C/ Luftfeuchtigkeit : 35% bis 85%	
18	Masse des Maschinenkopfes	Vollständiger Maschinenkopf 34 kg	
19	LED-Leuchte (Standardausstattung)	Die Beleuchtung ist in fünf Stufen einstellbar.	
20	Lärm	- Entsprechender kontinuierlicher Emissions-Schalldruckpegel (L _{pA}) am Arbeitsplatz: A-bewerteter Wert von 81,0 dBA ; (einschließlich K _{pA} = 2,5 dBA) ; gemäß ISO 10821- C.6.2 -ISO 11204 GR2 bei 4.000 sti/min.	- Entsprechender kontinuierlicher Emissions-Schalldruckpegel (L _{pA}) am Arbeitsplatz: A-bewerteter Wert von 83,0 dBA ; (einschließlich K _{pA} = 2,5 dBA) ; gemäß ISO 10821- C.6.2 -ISO 11204 GR2 bei 4.000 sti/min.

(Vorsicht) Die Nähgeschwindigkeit ist je nach Nähbedingungen unterschiedlich.

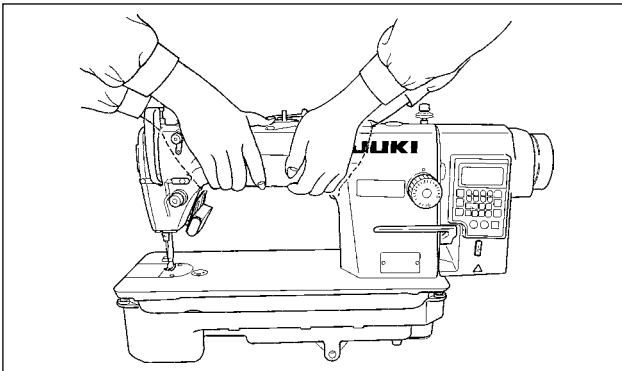
*** Die Stichlänge kann durch Austauschen des Transportrads und der Stichplatte gegen das optionale Transportrad (22971402) und die optionale Stichplatte (23645807) auf 7 mm maximiert werden.**

2. Spezifikationen des Schaltkastens

Versorgungsspannung	Einphasenstrom 220 bis 240V CE
Frequenz	50Hz/60Hz
Betriebsumgebung	Temperatur : 0 bis 35°C Luftfeuchtigkeit : maximal : 90%
Eingang	210VA

II. SET-UP

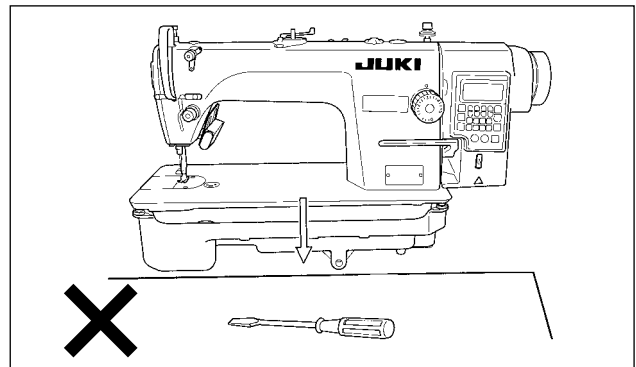
1. Installation



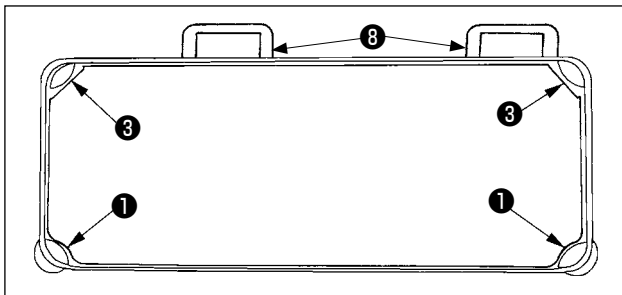
1) Tragen Sie die Nähmaschine mit zwei Personen, wie in der obigen Abbildung gezeigt.



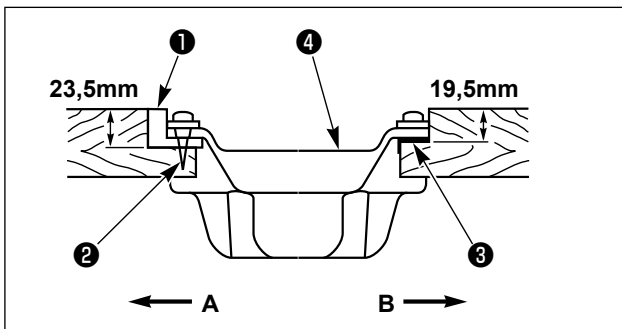
Nicht das Handrad halten.



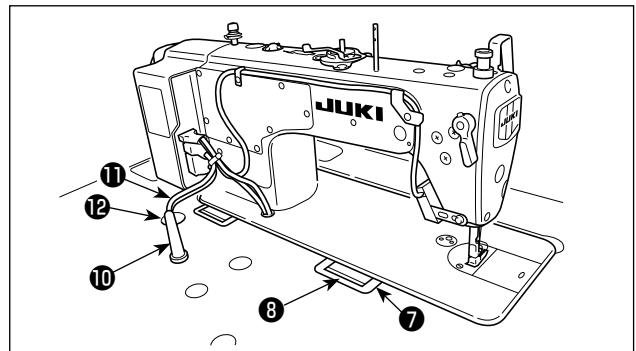
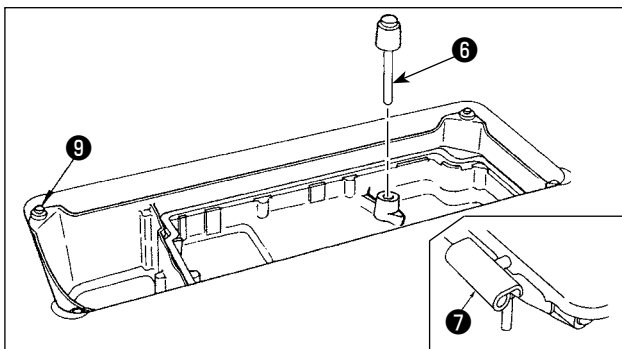
2) Achten Sie darauf, dass sich am Aufstellungsort der Nähmaschine keine vorstehenden Teile, wie ein Schraubenzieher oder dergleichen, befinden.



3) Nehmen Sie die Einstellung so vor, dass die Ölwanne an den vier Ecken des Tisches abgestützt wird. Die Gummischarniersitze **8** am Tisch montieren und mit Nägeln am Tisch befestigen.



4) Zwei Gummisitze **1** zur Abstützung des Kopfteils auf der Bedienerseite **A** werden mit je einem Nagel **2** am erweiterten Teil der Tischplatte befestigt, und die übrigen beiden Gummidämpfer **3** auf der Scharnierseite **B** werden mit Gummiklebstoff angebracht. Dann wird die Ölwanne **4** platziert.



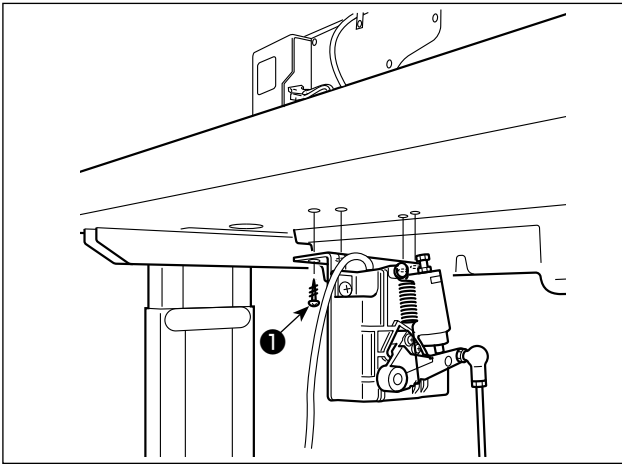
5) Die Knieheber-Druckstange **6** anbringen. Das Scharnier **7** in die Öffnung im Maschinenbett einpassen, und den Maschinenkopf am Gummilager **8** der Tischplatte anbringen, bevor der Maschinenkopf auf die Dämpfer **9** an den vier Ecken gesetzt wird.

6) Die Kopfstütze **10** bis zum Anschlag am Tisch befestigen.

*** Montieren Sie unbedingt die mit der Einheit gelieferte Maschinenkopfstütze.**

7) Ziehen Sie das Kabel **11** des Schaltkastens durch die Kabelöffnung **12** heraus, um es zur Unterseite des Nähmaschinentisches zu führen.

2. Installieren des Pedalsensors



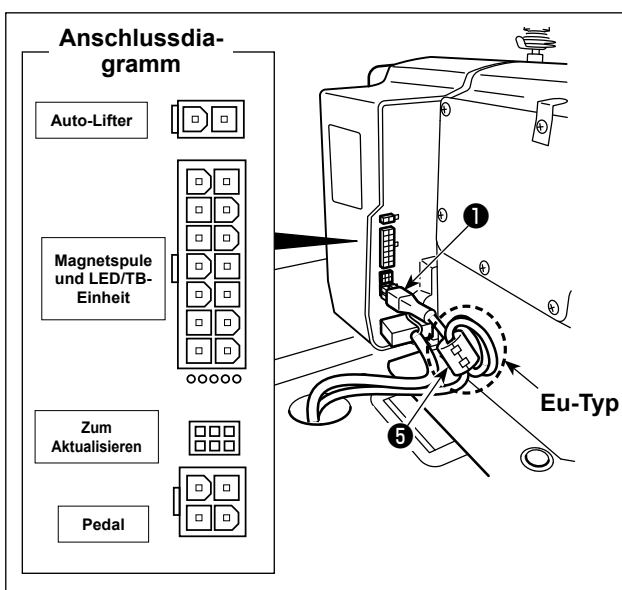
- 1) Den Pedalsensor mit den mit der Einheit gelieferten Befestigungsschrauben ❶ am Tisch befestigen. Der Pedalsensor muss so montiert werden, dass die Verbindungsstange senkrecht zum Tisch steht.
- 2) Nachdem der Pedalsensor am Tisch montiert worden ist, den Nähmaschinenkopf auf den Tisch setzen.

3. Anschließen des Steckverbinders

WARNUNG:



- Um Verletzungen durch plötzliches Anlaufen der Nähmaschine zu verhüten, schalten Sie unbedingt die Stromversorgung aus, ziehen Sie den Netzstecker ab, und warten Sie mindestens fünf Minuten lang, bevor Sie den Pedalsensor montieren.
- Um Beschädigung des Gerätes durch Betriebsstörungen und falsche Spezifikationen zu vermeiden, achten Sie auf korrekten Anschluß der Kabel. (Wird einer der Steckverbinder in einen falschen Anschluss eingesteckt, kann die dem Steckverbinder entsprechende Vorrichtung nicht nur beschädigt werden, sondern auch plötzlich anlaufen und Verletzungsgefahr heraufbeschwören.)
- Um Verletzungen durch Betriebsstörungen zu vermeiden, sichern Sie die Steckverbinder unbedingt mit der Verriegelung.
- Schließen Sie den Netzstecker erst an, nachdem der Anschluss der Kabel abgeschlossen worden ist.
- Fixieren Sie die Kabel, wobei Sie darauf achten, dass sie nicht gewaltsam gebogen oder übermäßig stark mit Krampen festgeklemmt werden.
- Einzelheiten zur Handhabung der jeweiligen Vorrichtung entnehmen Sie bitte der beiliegenden Betriebsanleitung, bevor Sie die Vorrichtung benutzen.



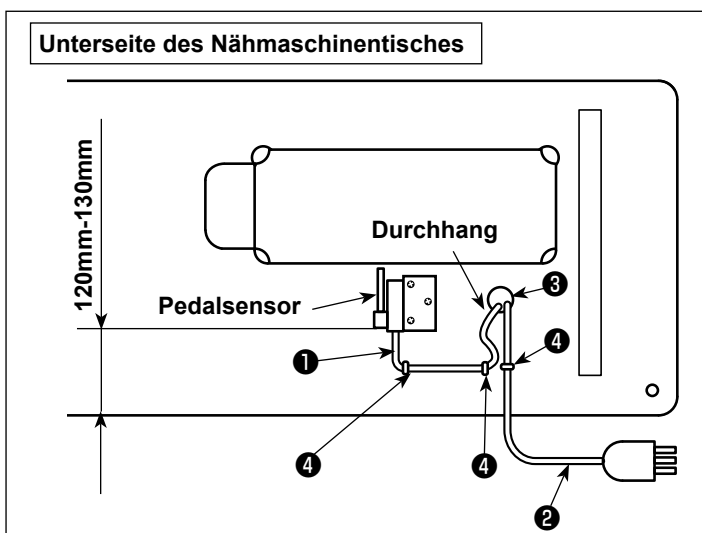
Stecken Sie den Netzstecker nicht in die Steckdose.
Vergewissern Sie sich, dass der Netzschalter ausgeschaltet ist.

[Modelle des EU-Typs]

Installieren Sie mitgelieferte Ringkern ⑤. Klemmen Sie das Pedalsensorkabel ① für einen Ringkern ⑤ fest, nachdem Sie das Kabel dreimal um den Torus des Ringkerns gewickelt haben.

- 1) Schließen Sie das mit der Einheit gelieferte Pedalsensorkabel ① an den Schaltkasten an. Für die Anschlussklemmen der Kabel auf den Anschluss-Lageplan Bezug nehmen.

Führen Sie die Stecker vollständig in die entsprechenden Buchsen ein, bis sie einrasten.

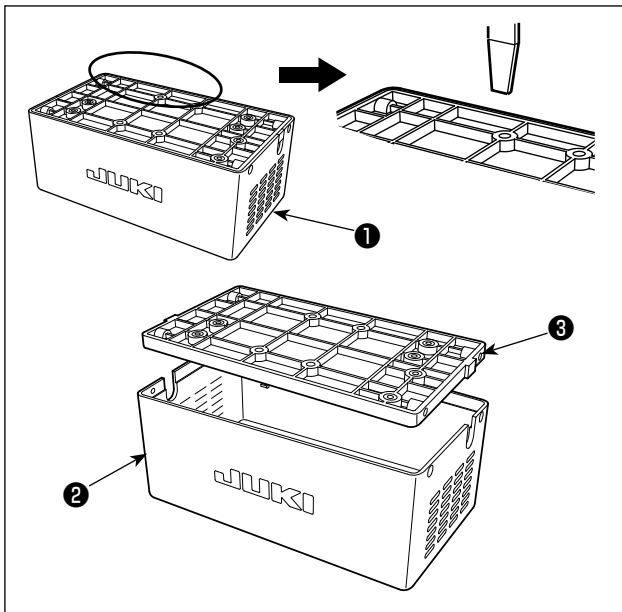


- 3) Sichern Sie das Pedalsensorkabel ① und das Wechselstrom-Eingangskabel ② mit Krampen ④.

Stellen Sie die Querposition des Pedalsensors so ein, dass die Verbindungsstange gerade positioniert ist. Sichern Sie dann den Pedalsensor an dieser Position.

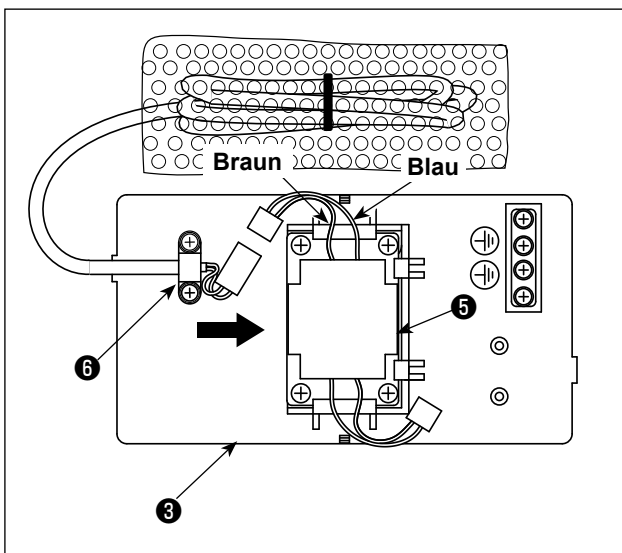
4. Installieren des Drosselkastens [nur für Modelle des EU-Typs]

*Installieren Sie für die Modelle des EU-Typs den mit der Nähmaschine gelieferten Drosselkasten.



1) Lösen Sie die Drosselabdeckung **2** vom Drosselkasten **1**, um sie von der Drosselbasiseinheit **3** zu trennen.

* Sie können die Drosselabdeckung leicht lösen, indem Sie ein Werkzeug mit einer dünnen, flachen Spitze, wie z. B. einen Flachsraubendreher, zwischen Abdeckung und Basis einführen.

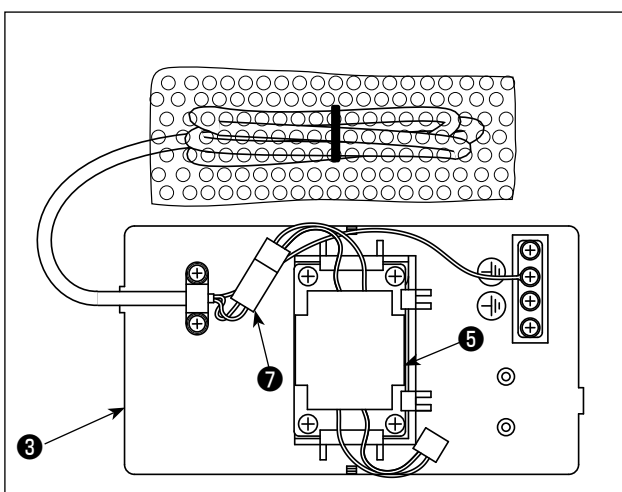


2) Schieben Sie die Drossel **5** in Pfeilrichtung, um sie in die Drosselbasiseinheit **3** einzuführen.

1. Lösen Sie die beigefügte Drahtklammer **6**, bevor Sie die Drossel einführen.



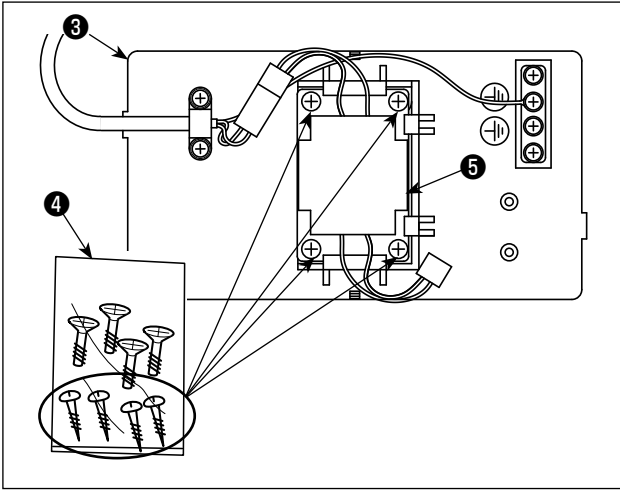
2. Führen Sie die Drossel **5** so in die Drosselbasiseinheit ein, dass die Seite mit dem braunen und blauen Draht nach oben gerichtet ist.



3) Schließen Sie den Steckverbinder **7** des Netzkabels, das an der Drosselbasiseinheit **3** befestigt ist, an den Steckverbinder der Drossel **5** an.



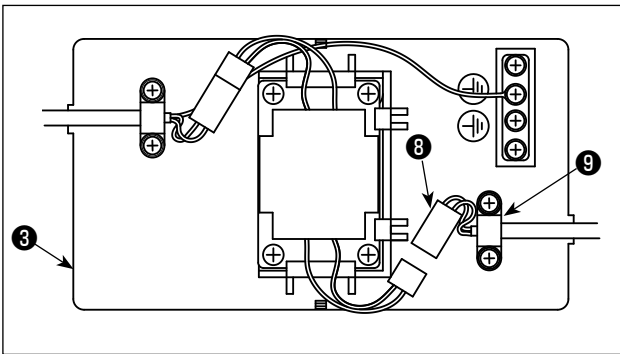
Führen Sie den ersteren unbedingt vollständig in den letzteren ein, bis der Steckverbinder eingerastet ist.



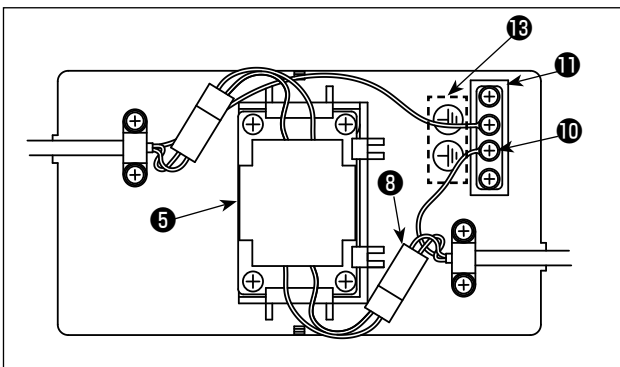
- 4) Nehmen Sie die Holzschrauben (ST 4,2 × 25) aus dem Schraubenbeutel **4** heraus.
Befestigen Sie die Drosselbasiseinheit **3** und die Drossel **5** mit den Holzschrauben (an vier Stellen) an der Unterseite des Nähmaschinentisches.



Nehmen Sie für die Montagepositionen der Drosselabdeckung und der Drosselbasiseinheit auf die Anleitungsabbildung im nächsten Verfahrensschritt 11) Bezug.



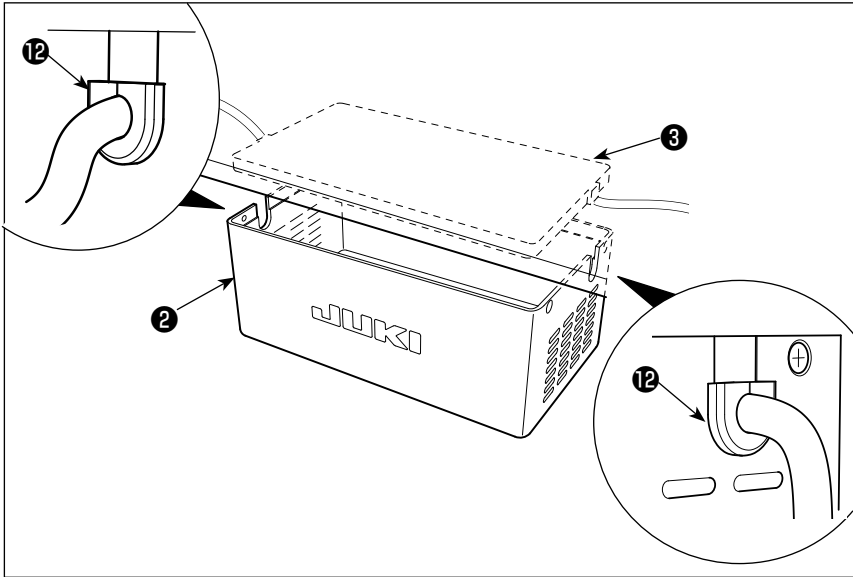
- 5) Sichern Sie die vom Elektrokasten kommende Netzkabeleinheit **8** mit der beigefügten Drahtklammer **9** an der Drosselbasiseinheit **3**.



- 6) Schließen Sie den Steckverbinder der Netzkabeleinheit **8** an den Steckverbinder der Drossel **5** an.
7) Sichern Sie die Erdungsklemme **10** der Netzkabeleinheit **8** mit einer Schraube an der Erdungsbasis **11**.



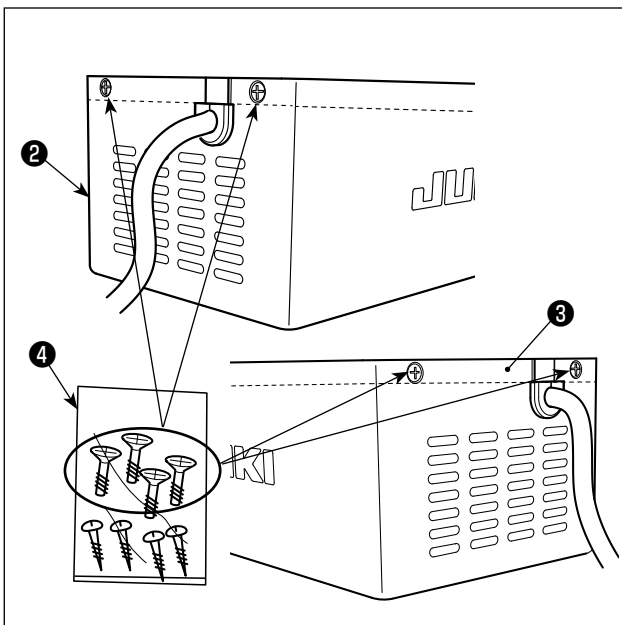
Sichern Sie die Erdungsklemme an der Schraube mit dem Erdungszeichen **13.**



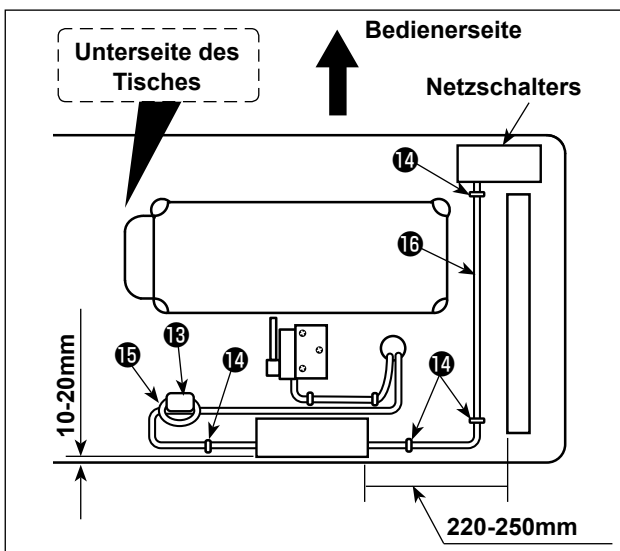
8) Setzen Sie die Drosselabdeckung **2** auf die Drosselbasiseinheit **3**.



Achten Sie darauf, dass das Kabel nicht unter der Drosselabdeckung **2** eingeklemmt wird. Führen Sie das Stromversorgungskabel durch die Kabeltülle **12**. Führen Sie dann das Stromversorgungskabel in den Schlitzteil der Drosselabdeckung **2** ein, und halten Sie es mit der Drosselbasiseinheit **3**.



9) Nehmen Sie die Drosselabdeckungs-Befestigungsschrauben aus dem Schraubenbeutel **4** heraus. Sichern Sie die Drosselabdeckung **2** mit den Befestigungsschrauben (an vier Stellen) an der Drosselbasiseinheit **3**.



10) Installieren Sie den Ringkern **13**.

Klemmen Sie das Stromversorgungskabel des Elektrokastens für den Ringkern **13** fest, nachdem Sie das Kabel zweimal um den Torus des Ringkerns gewickelt haben.

11) Befestigen Sie das Wechselstrom-Eingangskabel **15** und das Ausgangskabel **16** mit den mitgelieferten Heftklammern **14** an der Unterseite des Tisches.

Achten Sie dabei darauf, dass sich Eingangskabel **15** und Ausgangskabel **16** nicht überkreuzen.

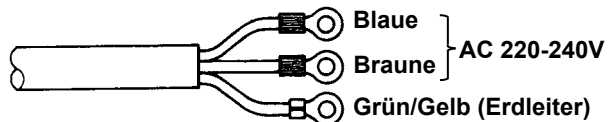
5. Installieren des Netzschalters



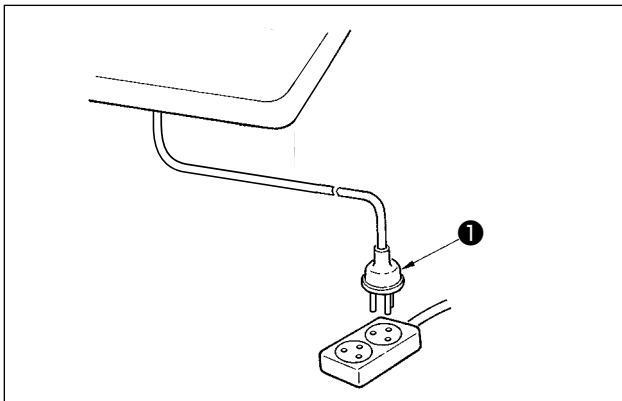
WARNUNG:

1. Den Erdleiter (grün/gelb) an der vorgeschriebenen Stelle (auf der Erdungsseite) anbringen.
2. Dabei darauf achten, dass die Klemmen nicht miteinander in Berührung kommen.
3. Achten Sie beim Schließen der Netzschalterabdeckung darauf, dass das Kabel nicht unter der Abdeckung eingeklemmt wird.

(1) Einphasenstrom 220 bis 240V



1. Verwenden Sie unbedingt einen Netzstecker ❶, der dem Sicherheitsstandard entspricht.
2. Schließen Sie den Erdleiter (grün/gelb) an die Erdungsseite an.



Sicherstellen, dass sich der Netzschalter ❶ im AUS-Zustand befindet. Dann den vom Netzschalter kommenden Netzstecker in die Steckdose einstecken.



Überprüfen Sie vor dem Anschließen des Netzsteckers ❶ noch einmal die am Netzanschlusskasten angegebene Versorgungsspannung.

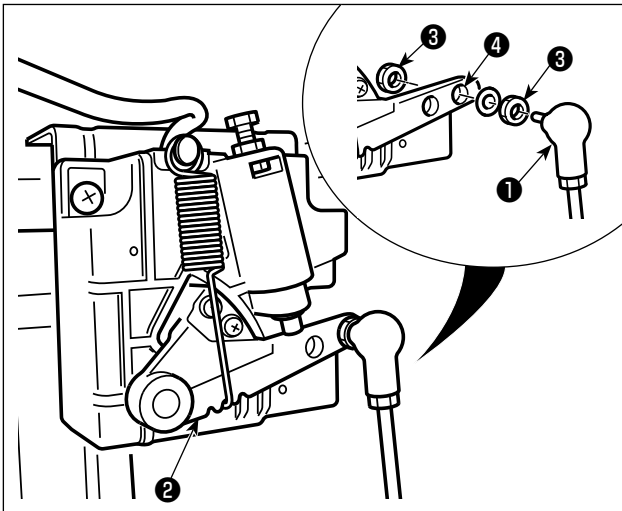
* Die Form des Netzsteckers ❶ ist je nach dem Bestimmungsland der Nähmaschine unterschiedlich.

6. Montieren der verbindungsstange



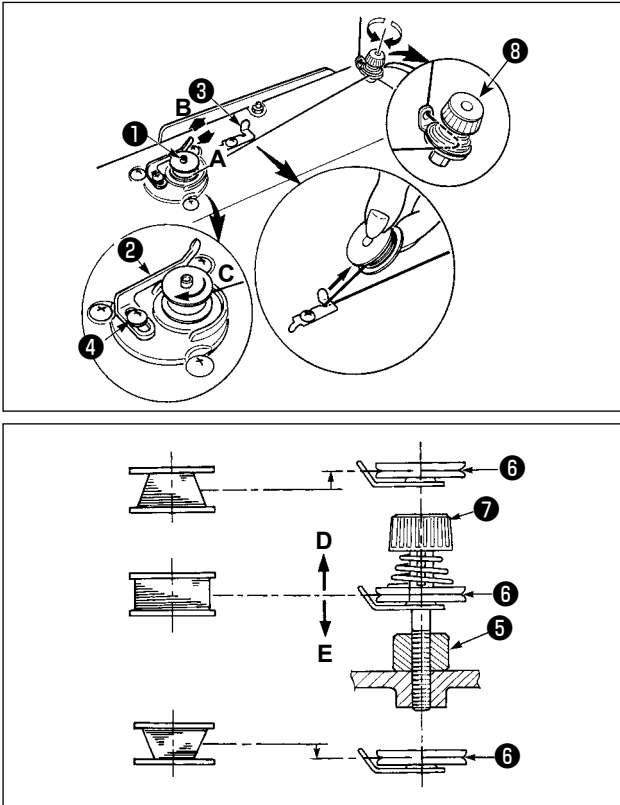
WARNUNG:

Um durch plötzliches Anlaufen der Nähmaschine verursachte Verletzungen zu vermeiden, führen Sie die folgende Arbeit erst aus, nachdem Sie den Netzschalter ausgeschaltet und mindestens 5 Minuten gewartet haben.



Die Verbindungsstange ① mit der Mutter ③ im Montageloch ④ des Pedalhebels ② befestigen.

7. Bewickeln der Spule



- 1) Die Spule bis zum Anschlag auf die Spulerspindel **1** schieben.
- 2) Den Spulenfaden von der Garnrolle auf der rechten Seite des Garnständers abziehen und gemäß der linken Abbildung einfädeln. Dann das Ende des Spulenfadens um mehrere Umdrehungen im Uhrzeigersinn auf die Spule wickeln. (Im Falle einer Aluminiumspule ist der vom Spulenfadenspanner kommende Faden nach dem Aufwickeln des Fadenendes im Uhrzeigersinn um mehrere Umdrehungen entgegen dem Uhrzeigersinn zu wickeln, um das Aufwickeln des Spulenfadens zu erleichtern.)
- 3) Die Spulerauslöseklinke **2** in Richtung **A** drücken, und die Nähmaschine einschalten. Die Spule dreht sich in Richtung **C**, und der Spulenfaden wird aufgewickelt. Die Spulerspindel **1** bleibt automatisch stehen, sobald die Bewicklung beendet ist.
- 4) Die Spule abnehmen, und den Spulenfaden mit der Schneide des Fadenhalters **3** abschneiden.

- 5) Um den Spulenfaden-Wickelbetrag einzustellen, die Befestigungsschraube **4** lösen, und den Spuler-Auslösehebel **2** in Richtung **A** oder **B** schieben. Dann die Befestigungsschraube **4** anziehen.

Richtung **A** : Verringern

Richtung **B** : Vergrößern

- 6) Falls die Spule nicht gleichmäßig mit dem Spulenfaden bewickelt wird, die Schraube **5** lösen, und die Höhe der Spulenfadenspannscheiben **6** einstellen.
 - Bei der Standardeinstellung liegt die Mitte der Spule auf gleicher Höhe mit der Mitte der Fadenspannungsscheibe **6**.
 - Die Position der Fadenspannungsscheibe **6** in Richtung **D** einstellen, wenn der Spulenfaden-Wickelbetrag im unteren Teil der Spule zu groß ist, und in Richtung **E**, wenn Spulenfaden-Wickelbetrag im oberen Teil der Spule zu groß ist.

Nach der Einstellung die Schraube **5** festziehen.

- 7) Zum Einstellen der Spulenfadenspannung die Fadenspannermutter **7** drehen.



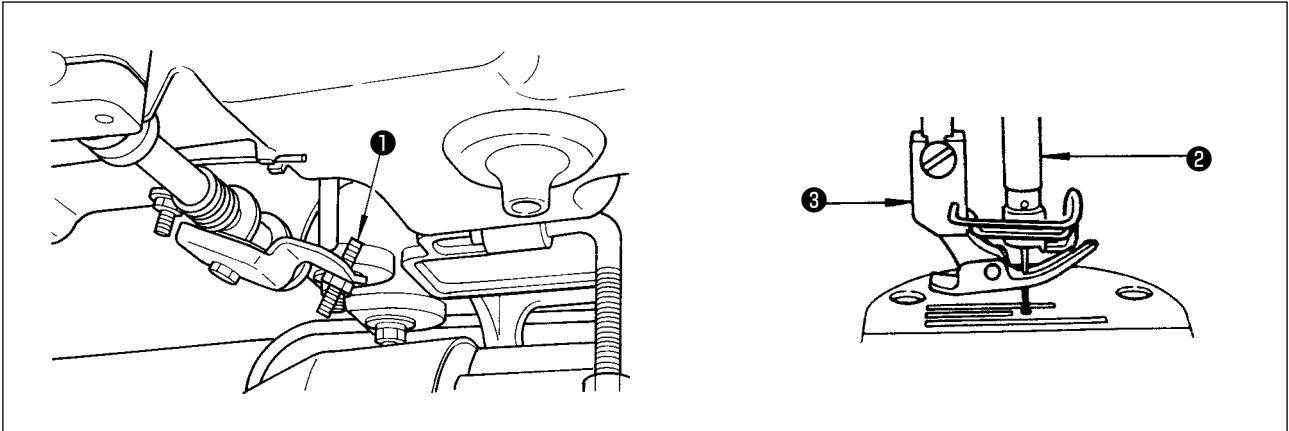
1. Achten Sie beim Bewickeln der Spule darauf, daß der Faden zwischen Spule und Fadenspannungsscheibe **6** zu Beginn des Wickelvorgangs straff ist.
2. Wenn Sie eine Spule bewickeln, ohne daß ein Nähvorgang durchgeführt wird, entfernen Sie den Nadelfaden vom Fadenweg des Fadenhebels, und nehmen Sie die Spule aus dem Greifer heraus.
3. Es besteht die Möglichkeit, dass sich der vom Garnständer herausgezogene Faden durch Windeinfluss (Richtung) lockert und sich im Handrad verfängt. Achten Sie daher auf die Windrichtung.

8. Einstellen der knielifterhöhe



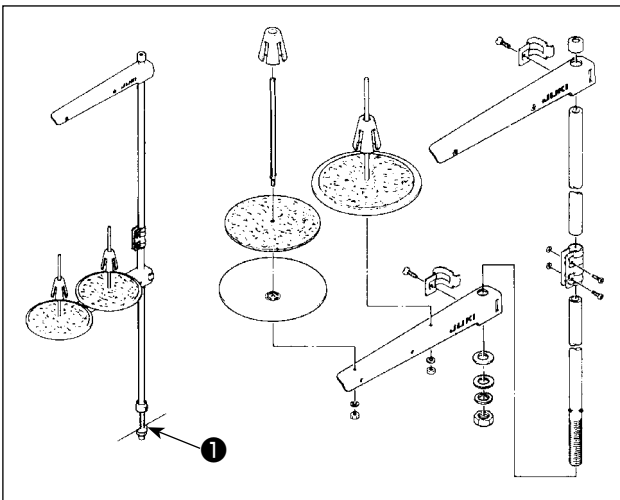
WARNUNG:

Schalten Sie vor der folgenden Arbeit unbedingt die Stromversorgung AUS, um Verletzungen durch plötzliches Anlaufen der Nähmaschine zu verhüten.



- 1) Die Normalhöhe des mittels Knielifter angehobenen Nähfußes ist 10 mm.
- 2) Der Nähfußhub kann mit Hilfe der Knielifter-Einstellschraube **1** bis auf 13 mm eingestellt werden.
- 3) Wenn der Nähfußhub auf über 10 mm eingestellt wurde, muss darauf geachtet werden, dass das untere Ende der Nadelstange **2** in der Tiefstellung nicht mit dem Nähfuß **3** in Berührung kommt.

9. Installieren des garnständers



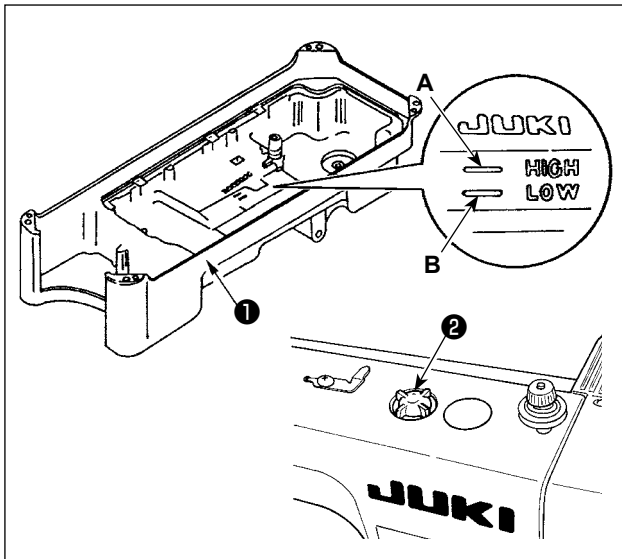
- 1) Den Garnständer zusammenmontieren und in die Bohrung der Tischplatte einsetzen.
- 2) Die Mutter **1** anziehen.

10. Schmierung



WARNUNG :

1. Schließen Sie den Netzstecker erst nach Durchführung der Schmierung an, um durch plötzliches Anlaufen der Nähmaschine verursachte Unfälle zu verhüten.
2. Um eine Entzündung oder Hautausschlag zu verhüten, waschen Sie die betroffenen Stellen sofort ab, falls Öl in die Augen gelangt oder mit anderen Körperteilen in Berührung kommt.
3. Falls Öl versehentlich verschluckt wird, kann es zu Durchfall oder Erbrechen kommen. Bewahren Sie Öl an einem für Kinder unzugänglichen Ort auf.



- 1) Füllen Sie die Ölwanne ❶ vor dem Starten der Nähmaschine bis zur Markierung HIGH A mit JUKI MACHINE OIL #7.
- 2) Wenn der Ölstand unter die Markierung "LOW" B abfällt, die Ölwanne mit dem vorgeschriebenen Öl nachfüllen.
- 3) Bei ausreichender Schmierölmenge kann man beim Betrieb der Maschine nach der Schmierung Ölspritzer im Ölschauglas ❷ feststellen.
- 4) Beachten Sie, dass die Menge der Ölspritzer nicht im Zusammenhang mit der Schmierölmenge steht.



1. Wenn Sie eine neue oder eine längere Zeit unbenutzte Nähmaschine in Betrieb nehmen, lassen Sie die Nähmaschine mit maximal 2.000 sti/min einlaufen.
2. Kaufen Sie NEW DEFRIX OIL No.1 (Teilenummer: 40157520) oder JUKI CORPORATION GENUINE OIL 7 (Teilenummer: 40102087) als Schmieröl für die Nähmaschine.
3. Unbedingt sauberes Öl einfüllen.
4. Liegt der Ölspiegel unter der LOW-Markierung, ist die Ölschmierung möglicherweise unbeständig. Um unbeständige Ölschmierung zu verhüten, füllen Sie Öl nach, bevor der Ölspiegel die LOW-Markierung erreicht.

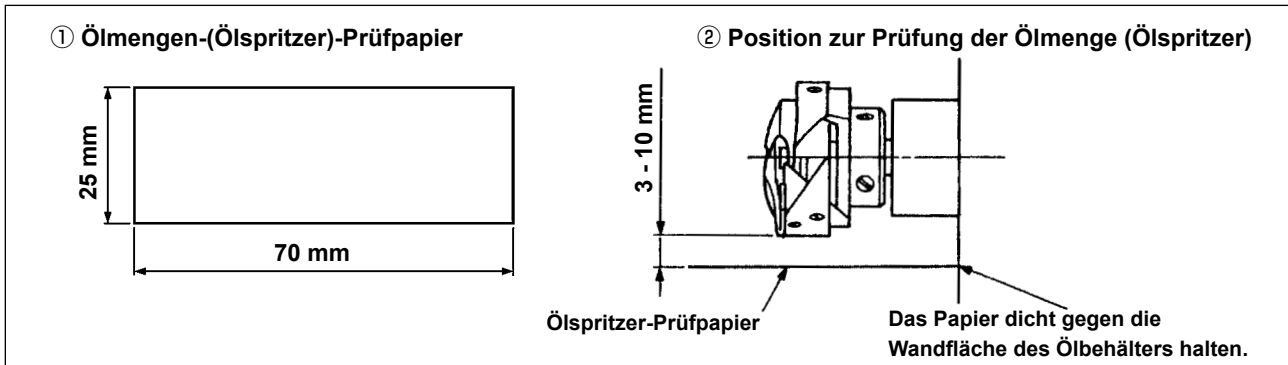
11. Einstellen der Ölmenge (Ölspritzer) im Greifer



WARNUNG :

Lassen Sie beim Betrieb der Maschine äußerste Vorsicht walten, da die Ölmenge bei hoher Drehzahl des Greifers überprüft werden muß.

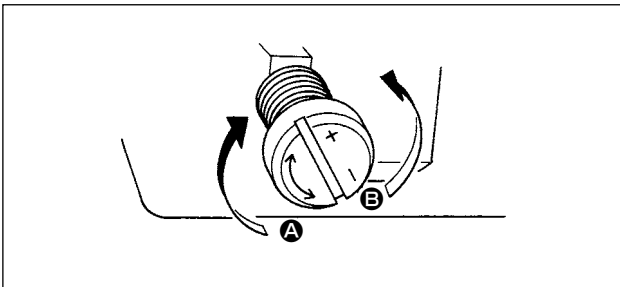
(1) Überprüfen der Ölmenge im Greifer



* Entfernen Sie bei der Ausführung des im folgenden Schritt 2) beschriebenen Verfahrens den Schieber, und lassen Sie äußerste Vorsicht walten, damit Ihre Finger nicht mit dem Greifer in Berührung kommen.

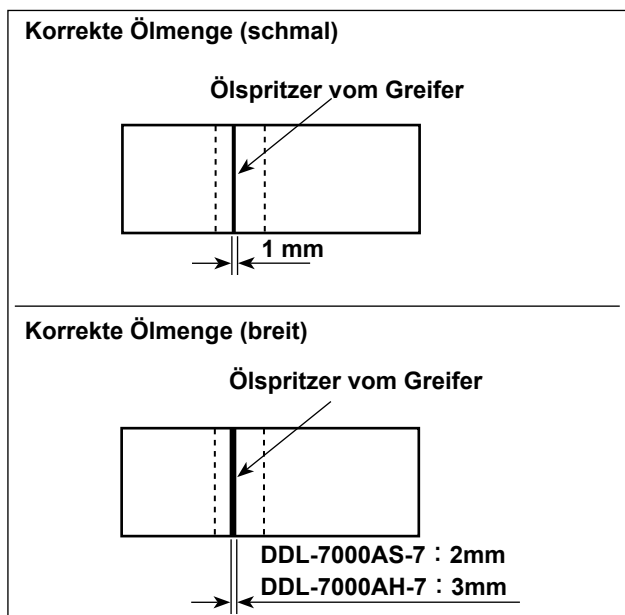
- 1) Falls die Maschine noch nicht genügend warmgelaufen ist, die Maschine etwa drei Minuten lang im Leerlauf laufen lassen. (Mäßiger Intervallbetrieb)
- 2) Das Ölmenge-(Ölspritzer)-Prüfpapier unmittelbar nach dem Anhalten der Maschine unter den Greifer legen.
- 3) Sicherstellen, dass der Ölstand im Ölbehälter innerhalb des Bereichs zwischen "HIGH" und "LOW" liegt.
- 4) Die Prüfung der Ölmenge sollte innerhalb von fünf Sekunden beendet werden. (Die Prüfzeit mit einer Stoppuhr messen.)

(2) Einstellen der Ölmenge (Ölspritzermenge) im Greifer



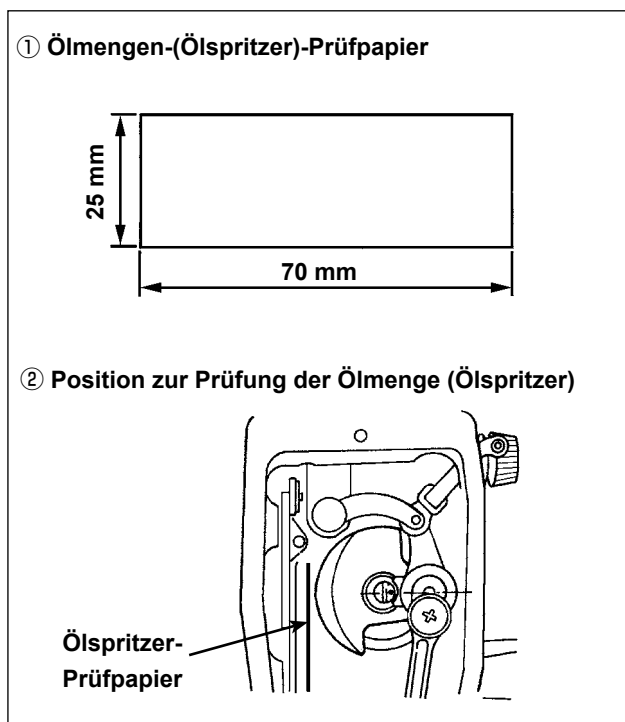
- 1) Durch Drehen der Ölmenge-Einstellschraube an der vorderen Buchse der Greiferantriebswelle in Richtung "+" (Richtung **A**) wird die Ölmenge (Ölspritzermenge) im Greifer erhöht, während sie durch Drehen in Richtung "-" (Richtung **B**) verringert wird.
- 2) Nachdem die Greiferölmenge mit der Ölmenge-Einstellschraube korrekt eingestellt worden ist, die Nähmaschine etwa 30 Sekunden lang leer laufen lassen, um die Greiferölmenge zu überprüfen.

(3) Beispiel für angemessene Ölmenge im Greifer



- 1) Die obige Abbildung zeigt den Zustand bei angemessener Ölmenge (Ölspritzer). Es muß darauf geachtet werden, daß die Greiferölmenge nicht zu stark erhöht/verringert wird. (Bei zu geringer Ölmenge kann der Greifer festfressen (Greifer läuft heiß). Bei zu großer Ölmenge kann das Nähgut mit Öl befleckt werden.)
- 2) Überprüfen Sie die Ölmenge (Ölspritzer) dreimal (mit drei Papierblättern).

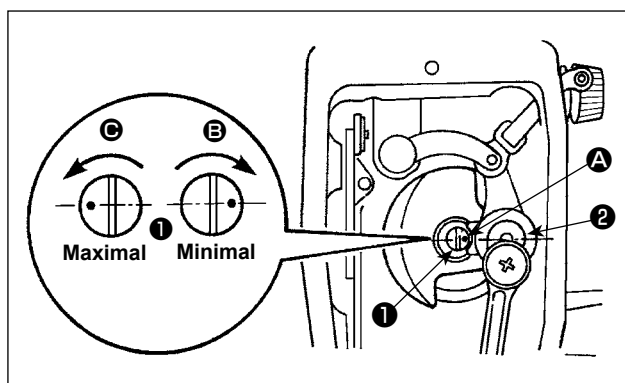
(4) Überprüfen der den Stirnplattenteilen zugeführten Ölmenge



- * Entfernen Sie bei der Ausführung des im folgenden Schritt 2) beschriebenen Verfahrens den Schieber, und lassen Sie äußerste Vorsicht walten, damit Ihre Finger nicht mit dem Greifer in Berührung kommen.

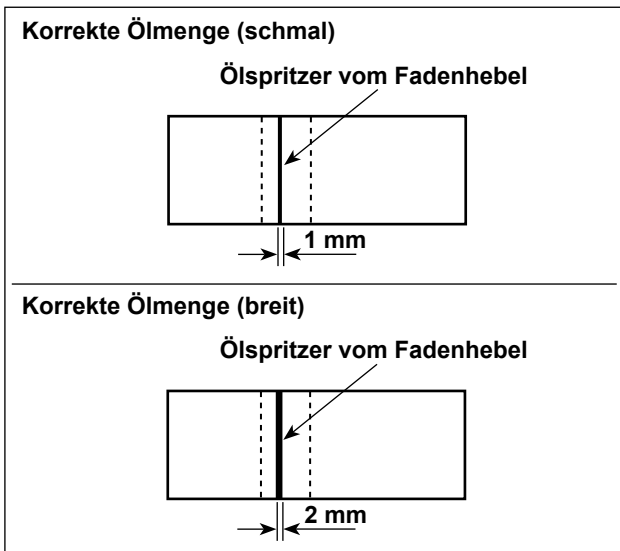
- 1) Falls die Maschine noch nicht genügend warmgelaufen ist, die Maschine etwa drei Minuten lang im Leerlauf laufen lassen. (Mäßiger Intervallbetrieb)
- 2) Das Ölmengen-(Ölspritzer)-Prüfpapier unmittelbar nach dem Anhalten der Maschine unter den Greifer legen.
- 3) Sicherstellen, dass der Ölstand im Ölbehälter innerhalb des Bereichs zwischen "HIGH" und "LOW" liegt.
- 4) Die Prüfung der Ölmenge sollte innerhalb von fünf Sekunden beendet werden. (Die Prüfzeit mit einer Stoppuhr messen.)

(5) Einstellen der Ölversorgungsmenge der Stirnplattenteile



- 1) Die Ölmenge zur Versorgung des Fadenanzugshebels und des Nadelstangen-Kurbeltriebs ② durch Drehen des Ölmengen-Einstellbolzens ① regulieren.
- 2) Die minimale Ölmenge wird erzielt, wenn der Markierungspunkt A durch Drehen des Einstellbolzens in Richtung B in die Nähe der Nadelstangenkurbel ② gebracht wird.
- 3) Die maximale Ölmenge wird erreicht, wenn der Markierungspunkt A durch Drehen des Einstellbolzens in Richtung C zu der Position direkt gegenüber der Nadelstangenkurbel gebracht wird.

(6) Beispiel für angemessene Ölmenge zur Schmierung der Stirnplattenteile



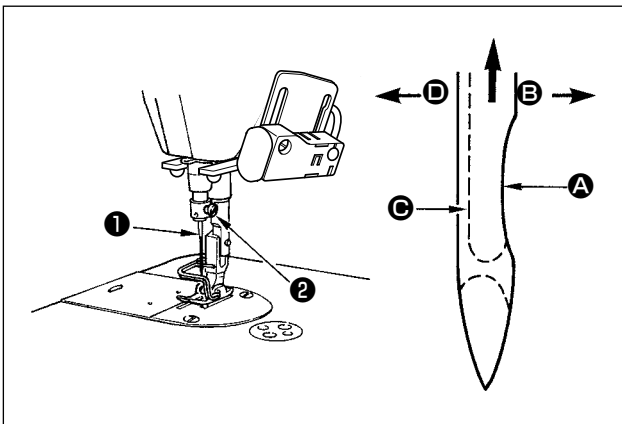
- 1) Die obige Abbildung zeigt den Zustand bei angemessener Ölmenge (Ölspritzer). Es muß darauf geachtet werden, daß die Greiferölmenge nicht zu stark erhöht/verringert wird. (Ist die Ölmenge zu klein, werden die Stirnplattenteile heiß oder klemmen. Bei zu großer Ölmenge kann das Nähgut mit Öl befleckt werden.)
- 2) Überprüfen Sie die Ölmenge (Ölspritzer) dreimal (mit drei Papierblättern).

12. Anbringen der nadel



WARNUNG:

Schalten Sie vor der folgenden Arbeit unbedingt die Stromversorgung AUS, um Verletzungen durch plötzliches Anlaufen der Nähmaschine zu verhüten.



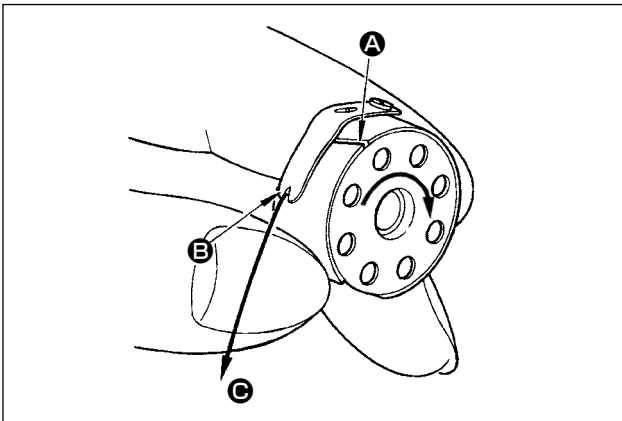
Verwenden Sie die vorgeschriebene Nadel für die Maschine. Verwenden Sie die korrekte Nadel entsprechend der Dicke des verwendeten Fadens und des Stofftyps.

- 1) Das Handrad drehen, bis die Nadelstange den höchsten Punkt ihres Hubes erreicht.
- 2) Die Feststellschraube ② lösen, und die Nadel ① so halten, daß ihre Hohlkehle A genau nach rechts in Richtung B zeigt.
- 3) Die Nadel in Pfeilrichtung bis zum Anschlag in die Bohrung der Nadelstange einführen.
- 4) Die Schraube ② fest anziehen.
- 5) Sicherstellen, daß die lange Rinne ③ der Nadel genau nach links in Richtung ④ zeigt.



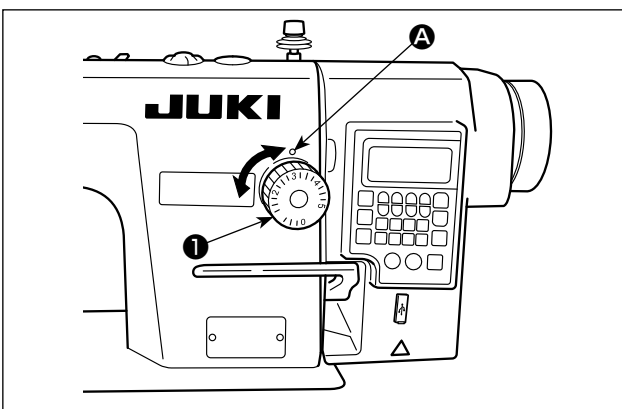
Bei Verwendung von Polyester-Filamentgarn wird die Fadenschleife instabil, wenn die Hohlkehle der Nadel zur Bedienerseite geneigt wird. Infolgedessen kann es zu Ausfransen des Fadens oder Fadenbruch kommen. Daher ist es für Garn, das zu solchen Störungen neigt, empfehlenswert, die Nadel so anzubringen, daß die Hohlkehle leicht zur Rückseite gedreht ist.

13. Einsetzen der Spule in die Spulenkapsel



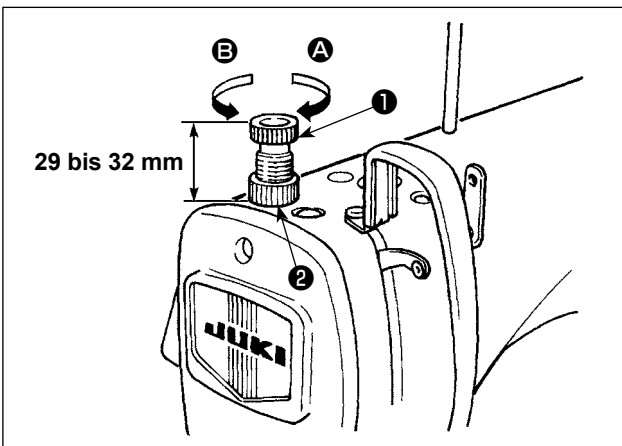
- 1) Den Faden durch den Fadenschlitz A führen und in Richtung C ziehen. Dadurch wird der Faden unter die Fadenspannungsfeder und aus der Kerbe B herausgeführt.
- 2) Sicherstellen, daß sich die Spule in Pfeilrichtung dreht, wenn der Faden gezogen wird.

14. Einstellen der stichlänge



- * Das Stichlängenrad ist in Millimeter geeicht (Bezugswert).
- 1) Das Stichlängenrad 1 in Pfeilrichtung drehen, bis die gewünschte Nummer auf den Markierungspunkt A am Maschinenarm ausgerichtet ist.

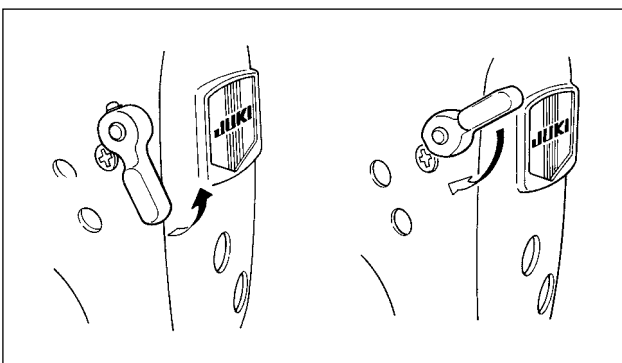
15. Nähfußdruck



- 1) Die Mutter 2 lösen. Durch Drehen des Druckfederreglers 1 im Uhrzeigersinn (in Richtung A) wird der Nähfußdruck erhöht.
- 2) Durch Drehen des Druckfederreglers 1 entgegen dem Uhrzeigersinn (in Richtung B) wird der Druck verringert.
- 3) Nach der Einstellung die Mutter 2 wieder anziehen.

Der Standardwert der Druckregulierungs-Rändelschraube ist 29 bis 32 mm.

16. Handlifter



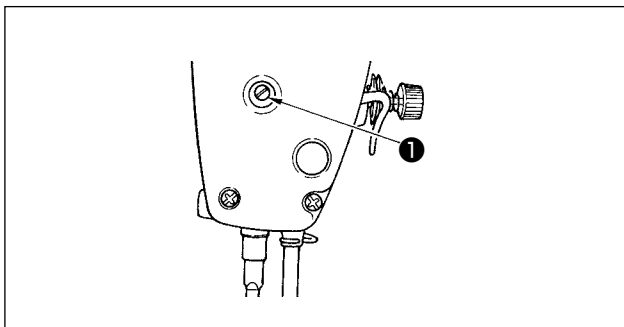
- 1) Der Nähfuß wird durch Hochziehen des Hebels angehoben.
- 2) Der Nähfuß wird durch Herunterdrücken des Hebels abgesenkt.

17. Einstellen der höhe der stoffdrückerstange



WARNUNG:

Schalten Sie vor der folgenden Arbeit unbedingt die Stromversorgung AUS, um Verletzungen durch plötzliches Anlaufen der Nähmaschine zu verhüten.



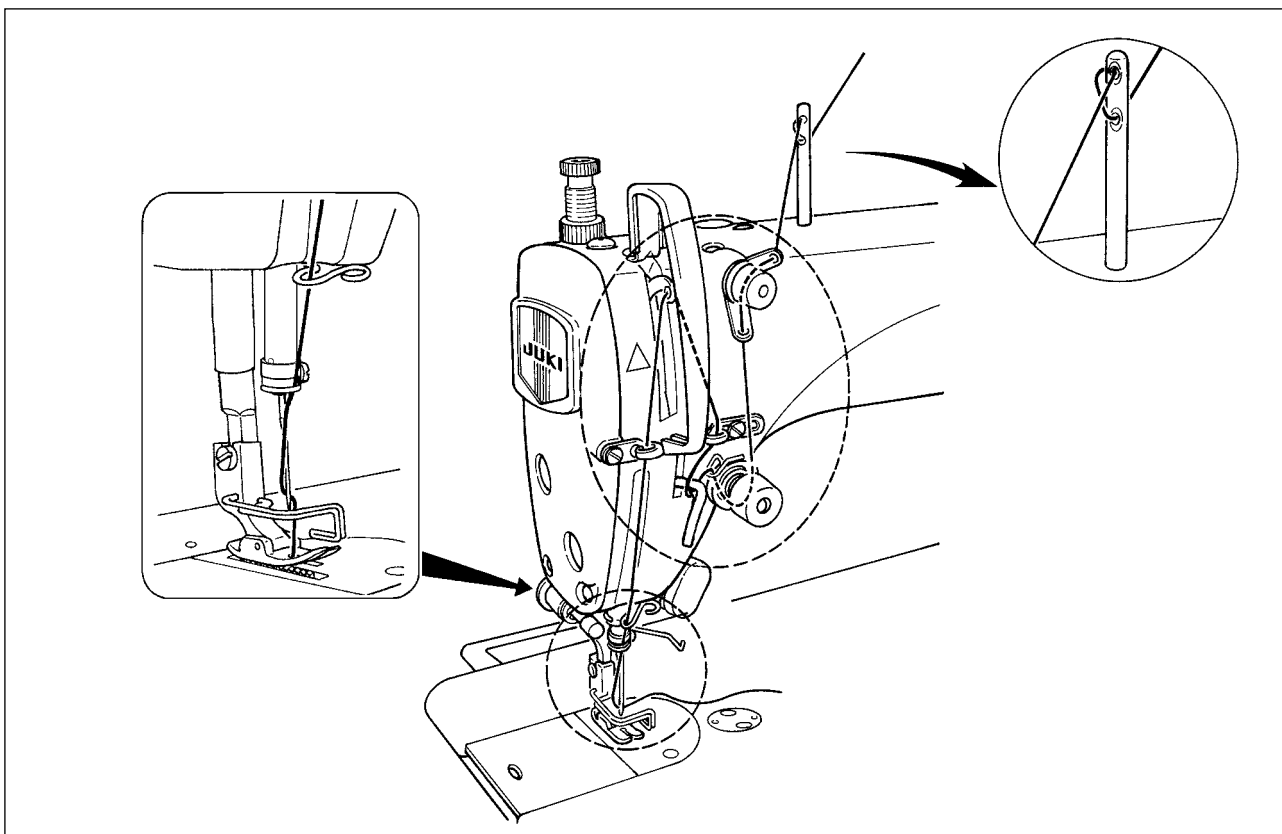
- 1) Die Feststellschraube ❶ lösen, und die Höhe oder den Winkel des Nähfußes einstellen.
- 2) Nach der Einstellung die Feststellschraube ❶ wieder fest anziehen.

18. Einfädeln des maschinenkopfes

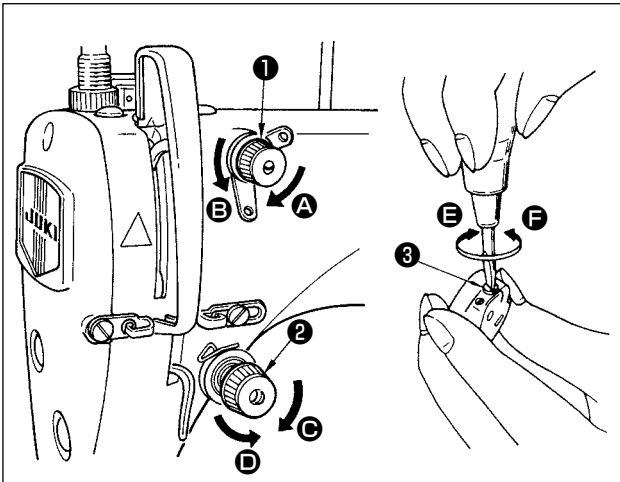


WARNUNG:

Schalten Sie vor der folgenden Arbeit unbedingt die Stromversorgung AUS, um Verletzungen durch plötzliches Anlaufen der Nähmaschine zu verhüten.



19. Fadenspannung



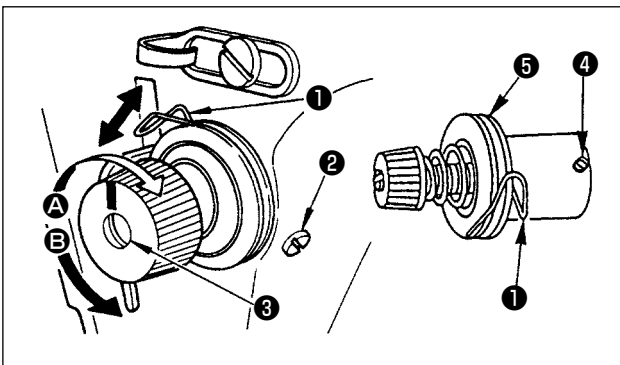
(1) Einstellen der Nadelfadenspannung

- 1) Durch Drehen der Mutter ❶ des Fadenspanners Nr. 1 im Uhrzeigersinn (in Richtung A) wird der nach dem Fadenabschneiden in der Nadel verbleibende Faden verkürzt.
- 2) Durch Drehen der Mutter ❶ entgegen dem Uhrzeigersinn (in Richtung B) wird der Faden verlängert.
- 3) Durch Drehen der Mutter ❷ des Fadenspanners Nr. 2 im Uhrzeigersinn (in Richtung C) wird die Nadelfadenspannung erhöht.
- 4) Durch Drehen der Mutter ❷ entgegen dem Uhrzeigersinn (in Richtung D) wird die Nadelfadenspannung verringert.

(2) Einstellen der Spulenfadenspannung

- 1) Durch Drehen der Spannungseinstellschraube Schraube ❸ im Uhrzeigersinn (in Richtung E) wird die Spulenfadenspannung erhöht.
- 2) Durch Drehen der Schraube ❸ entgegen dem Uhrzeigersinn (in Richtung F) wird die Spulenfadenspannung verringert.

20. Fadenanzugsfeder



(1) Ändern des Hubs der Fadenanzugsfeder ❶

- 1) Die Befestigungsschraube ❷ lösen.
- 2) Durch Drehen des Spannerbolzens ❸ im Uhrzeigersinn (in Richtung A) wird der Hub der Fadenanzugsfeder vergrößert.
- 3) Durch Drehen des Spannerbolzens ❸ entgegen dem Uhrzeigersinn (in Richtung B) wird der Hub verkleinert.

(2) Ändern des Drucks der Fadenanzugsfeder ❶

- 1) Die Befestigungsschraube ❷ lösen, und die Fadenspannereinheit ❸ entfernen.

- 2) Die Befestigungsschraube ❹ lösen.

- 3) Durch Drehen des Spannerbolzens ❸ im Uhrzeigersinn (in Richtung A) wird der Druck erhöht.

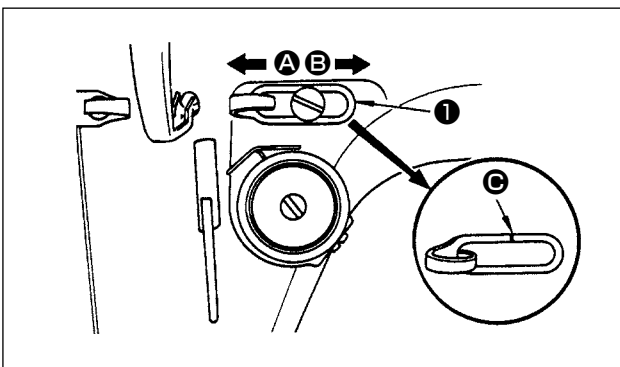
- 4) Durch Drehen des Spannerbolzens ❸ entgegen dem Uhrzeigersinn (in Richtung B) wird der Druck verringert.

21. Einstellen des fadenhebelhubs



WARNUNG:

Schalten Sie vor der folgenden Arbeit unbedingt die Stromversorgung AUS, um Verletzungen durch plötzliches Anlaufen der Nähmaschine zu verhüten.



- 1) Zum Nähen schwerer Stoffe die Fadenführung ❶ nach links (in Richtung A) schieben, um die Länge des vom Fadenhebels herausgezogenen Fadens zu vergrößern.

- 2) Zum Nähen leichter Stoffe die Fadenführung ❶ nach rechts (in Richtung B) schieben, um die Länge des vom Fadenhebels herausgezogenen Fadens zu verkleinern.

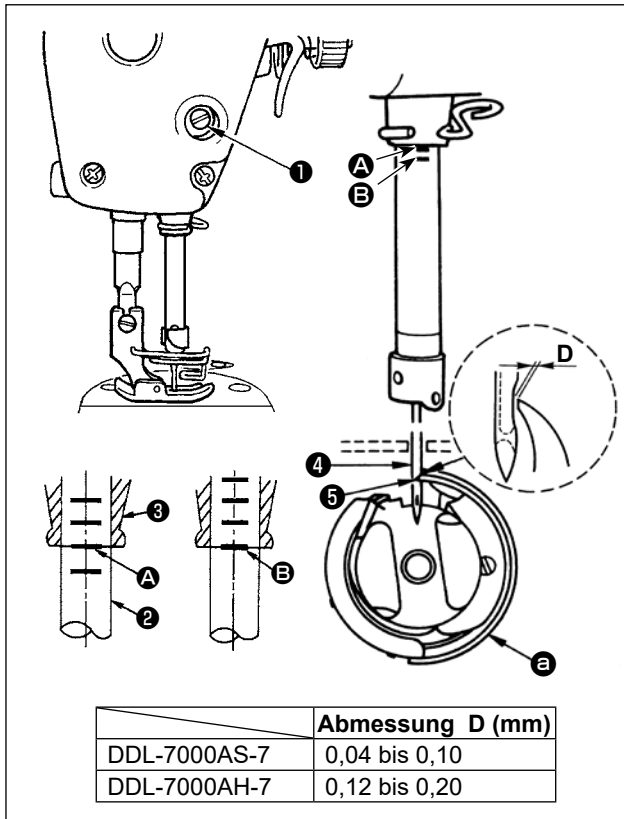
- 3) In der Normalstellung der Fadenführung ❶ ist die Markierungslinie C auf die Mitte der Schraube ausgerichtet.

22. Nadel-greifer-beziehung



WARNUNG:

Schalten Sie vor der folgenden Arbeit unbedingt die Stromversorgung AUS, um Verletzungen durch plötzliches Anlaufen der Nähmaschine zu verhüten.



Die Synchronisierung zwischen Nadel und Greifer folgendermaßen einstellen :

- 1) Die Nadelstange durch Drehen des Handrads auf ihre Tiefstellung absenken, und die Feststellschraube ❶ lösen.

Einstellen der Nadelstangenhöhe.

- 2) Die Markierungslinie A der Nadelstange ❷ auf die Unterkante der unteren Nadelstangenbuchse ❸ ausrichten, dann die Feststellschraube ❶ anziehen.

Einstellen der Greiferposition B.

- 3) Die drei Greifer-Feststellschrauben lösen, und die Markierungslinie B auf der sich hebenden Nadelstange ❷ durch Drehen des Handrads auf die Unterkante der unteren Nadelstangenbuchse ❸ ausrichten.
- 4) Nachdem Sie die in den obigen Schritten erwähnten Einstellungen durchgeführt haben, richten Sie die Greiferblattspitze ❹ auf die Mitte der Nadel ❸ aus. Erzeugen Sie einen Abstand von 0,04 mm bis 0,1 mm (Bezugswert) zwischen Nadel und Greifer, und ziehen Sie dann die Befestigungsschrauben fest an.



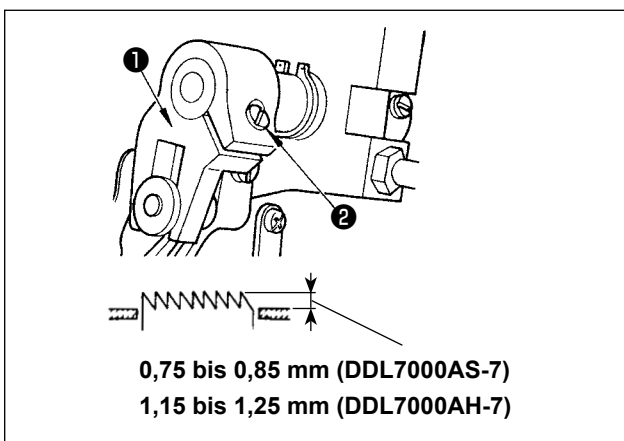
Falls der Abstand zwischen der Greiferblattspitze und der Nadel kleiner als der Sollwert ist, wird die Greiferblattspitze beschädigt. Falls der Abstand größer ist, kommt es zu Stichauslassen.

23. Höhe des transporteurs



WARNUNG:

Schalten Sie vor der folgenden Arbeit unbedingt die Stromversorgung AUS, um Verletzungen durch plötzliches Anlaufen der Nähmaschine zu verhüten.



Zum Einstellen der Höhe des Transporteurs :

- 1) Die Schraube ❷ der Kurbel ❶ lösen.
- 2) Die Transportstange zum Einstellen nach oben oder unten bewegen.
- 3) Die Schraube ❷ fest anziehen.



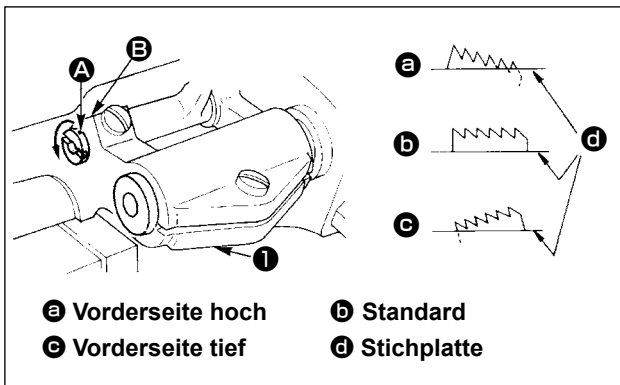
Bei unzureichendem Klemmdruck wird die Bewegung des Gabelteils schwergängig.

24. Neigung des transporteurs



WARNUNG:

Schalten Sie vor der folgenden Arbeit unbedingt die Stromversorgung AUS, um Verletzungen durch plötzliches Anlaufen der Nähmaschine zu verhüten.



- 1) Die normale Neigung (horizontal) des Transporteurs erhält man, wenn der Markierungspunkt **A** an der Transportstangenwelle auf den Markierungspunkt **B** am Transportschwinghebel **1** ausgerichtet ist.
- 2) Um die Vorderkante des Transporteurs zur Verhütung von Transportkräuslung anzuheben, die Feststellschraube lösen, und die Transportstangenwelle mit einem Schraubendreher um 90° in Pfeilrichtung drehen.

- 3) Um den Transporteur zur Verhütung von ungleichmäßigem Stofftransport mit der Vorderkante nach unten zu neigen, ist die Transportstangenwelle um 90° in der entgegengesetzten Richtung des Pfeils zu drehen.



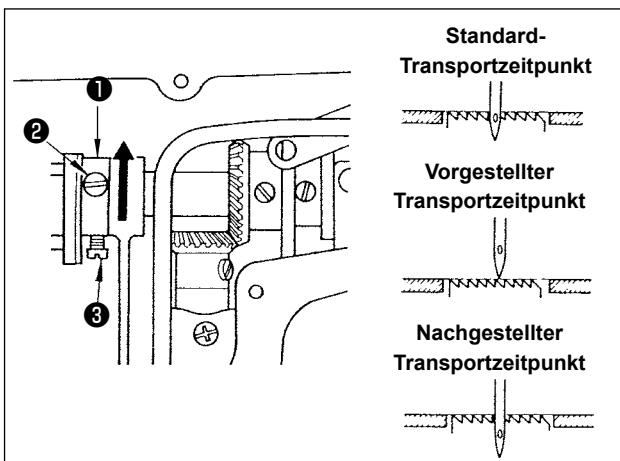
Bei jeder Verstellung der Transporteurneigung ändert sich die Höhe des Transporteurs. Daher muss nach der Neigungseinstellung die Höhe überprüft werden.

25. Einstellen des transportzeitpunktes



WARNUNG:

Schalten Sie vor der folgenden Arbeit unbedingt die Stromversorgung AUS, um Verletzungen durch plötzliches Anlaufen der Nähmaschine zu verhüten.



- 1) Die Schrauben **2** und **3** des Transportexzentrers **1** lösen, dann den Transportexzenter in oder entgegen der Pfeilrichtung verschieben, und anschließend die Schrauben wieder fest anziehen.
- 2) Um den Standard-Transportzeitpunkt zu erhalten, die Einstellung so vornehmen, daß die Oberkante des Transporteurs und das obere Ende des Nadelöhrs mit der Oberfläche der Stichplatte bündig sind, wenn der Transporteur im Begriff ist, sich unter die Stichplatte zu senken.
- 3) Um den Transportzeitpunkt zur Verhütung ungleichmäßigen Stofftransports vorzustellen, den Transportexzenter in Pfeilrichtung verschieben.

- 4) Um den Transportzeitpunkt zur Erhöhung der Stichfestigkeit nachzustellen, den Transportexzenter in die entgegengesetzte Richtung verschieben.



Der Transportexzenter darf nicht zu weit verschoben werden, weil es sonst zu einem Nadelbruch kommen kann.

26. Gegenmesser

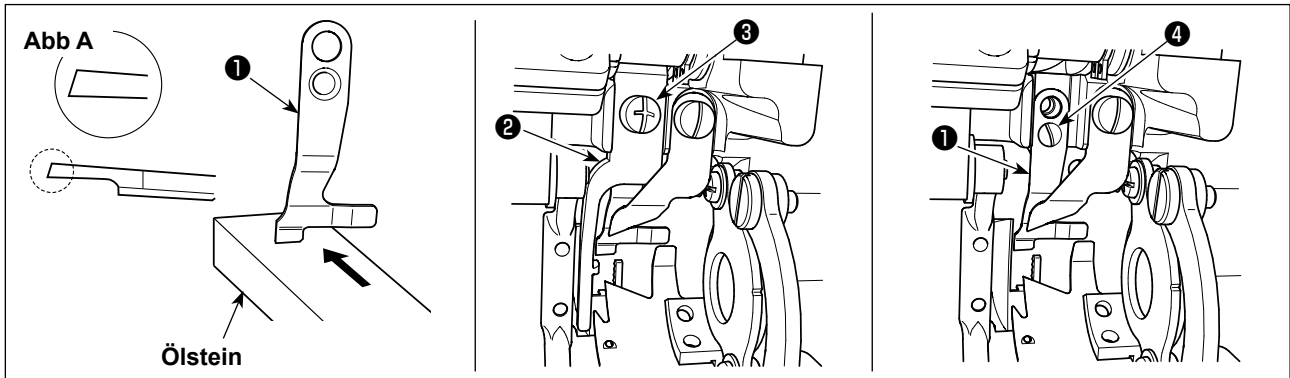


WARNUNG:

Schalten Sie vor der folgenden Arbeit unbedingt die Stromversorgung AUS, um Verletzungen durch plötzliches Anlaufen der Nähmaschine zu verhüten.



Beim Schärfen des Gegenmessers ❶ muß das Messer mit besonderer Sorgfalt behandelt werden.



* Falls das Messer stumpf geworden ist, das Gegenmesser ❶ sofort nachschärfen, wie in Abb. A gezeigt, und wieder korrekt einbauen.

- 1) Lösen Sie die Befestigungsschraube ❸ des Spulenkapsel-Öffnungshebels ❷, und entfernen Sie den Spulenkapsel-Öffnungshebel.
- 2) Lösen Sie die Befestigungsschraube ❹, und entfernen Sie das Gegenmesser ❶.
- 3) Zum Installieren des Gegenmessers ❶ wenden Sie das obige Verfahren in umgekehrter Reihenfolge an.

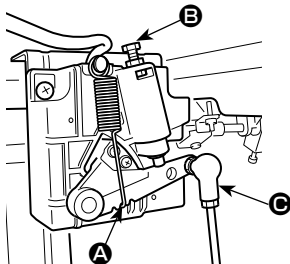
27. Pedaldruck und -hub



WARNUNG:

Schalten Sie vor der folgenden Arbeit unbedingt die Stromversorgung AUS, um Verletzungen durch plötzliches Anlaufen der Nähmaschine zu verhüten.

Für allgemeine Anwendung



Einstellen der zum Betätigen des Fußpedals erforderliche Kraft

Feder **A**: Einstellung der Abwärtskraft

Schraube **B**: Einstellung der Fersendruckkraft

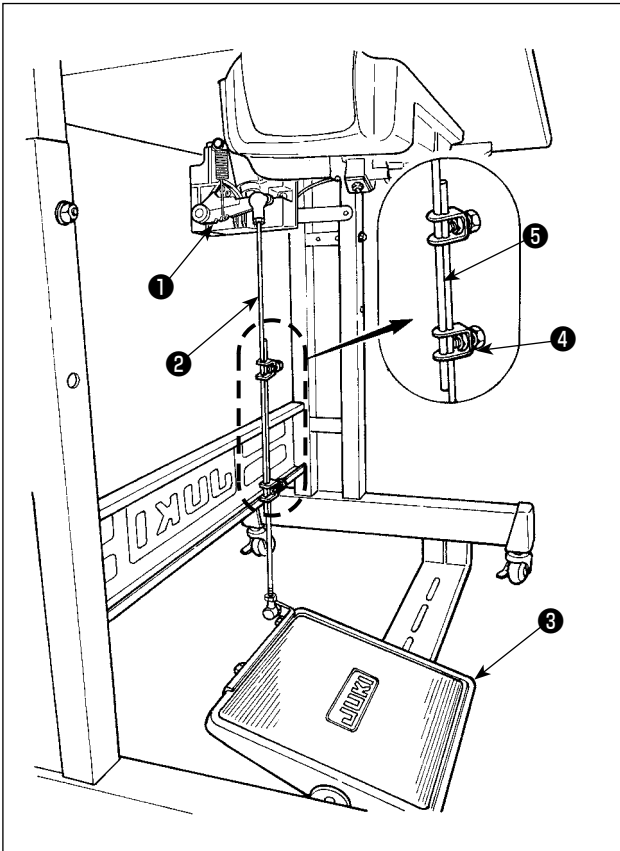
Loch **C**: Einstellung des Pedalhubes

28. Pedaleinstellung



WARNUNG:

Schalten Sie vor der folgenden Arbeit unbedingt die Stromversorgung AUS, um Verletzungen durch plötzliches Anlaufen der Nähmaschine zu verhüten.



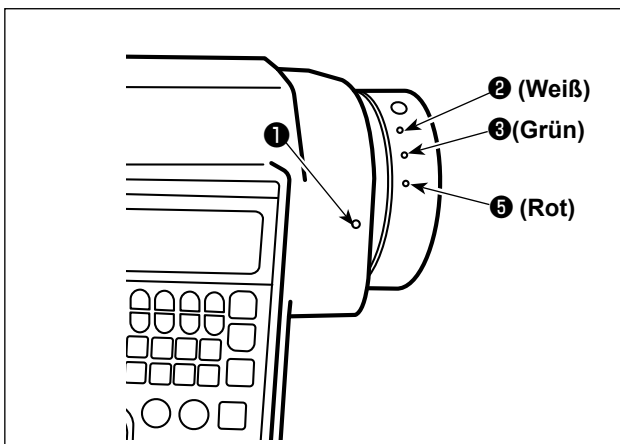
(1) Installieren der Verbindungsstange

- 1) Das Pedal ③ in Pfeilrichtung nach rechts oder links schieben, so daß Motorsteuerhebel ① und Verbindungsstange ② in einer Ebene liegen.

(2) Einstellen der Pedalneigung

- 1) Die Pedalneigung kann durch Verändern der Länge der Verbindungsstange ② beliebig eingestellt werden.
- 2) Die Klemmschraube ④ lösen, und die Länge der Verbindungsstange ⑤ einstellen.

29. Markierungspunkte auf dem Handrad

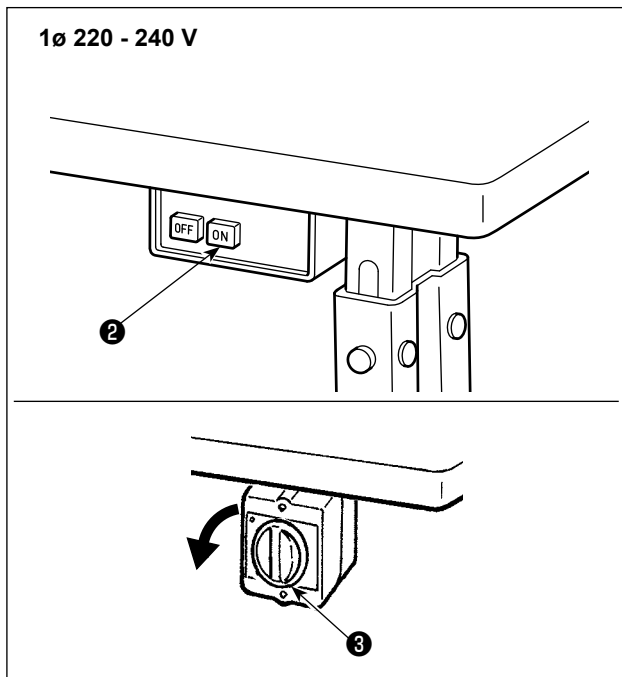


Die obere Stopposition der Nadelstange wird erreicht, wenn der Markierungspunkt ① auf der Abdeckung dem weißen Markierungspunkt ② auf dem Handrad gegenüber steht.

Bezüglich des Betriebszeitpunkts des Fadenabschneidenockens wird der Fadenabschneidenocken zu dem Zeitpunkt betätigt, wenn der Markierungspunkt ① an der Abdeckung auf den grünen Markierungspunkt ③ am Handrad ausgerichtet ist.

III. FÜR DIE BEDIENUNGSPERSON

1. Bedienungsverfahren der Nähmaschine

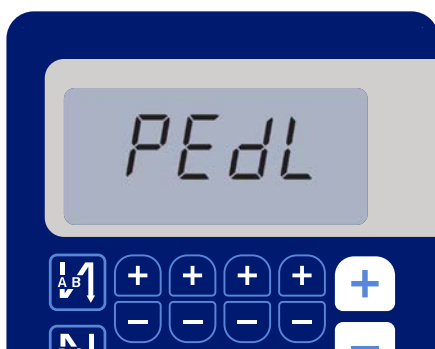


1) Einschalten der Stromversorgung mit dem Netzschalter

Die Stromversorgung der Nähmaschine wird in den EIN-Zustand versetzt, wenn die Taste ON des Netzschalters ② gedrückt wird; bzw. in den AUS-Zustand, wenn die Taste OFF gedrückt wird.

Die Stromversorgung der Nähmaschine wird in den EIN-Zustand versetzt, wenn der Knopf des Netzschalters ③ um 90 Grad entgegen dem Uhrzeigersinn gedreht wird; bzw. in den AUS-Zustand, wenn er im Uhrzeigersinn auf seine Ausgangsstellung zurückgedreht wird.

1. Drücken Sie den Netzschalter nicht fest mit der Hand.
2. Falls die Netzanzeige-LED an der Tafel nach dem Einschalten des Netzschalters nicht aufleuchtet, sofort den Netzschalter ausschalten und die Versorgungsspannung überprüfen.
Wenn Sie den Netzschalter nach dem Ausführen der vorgenannten Schritte wieder einschalten wollen, müssen Sie nach dem Ausschalten des Netzschalters fünf Minuten oder länger warten.
3. Halten Sie nicht Ihre Hand oder irgendeinen Gegenstand unter die Nadel, da sich die Nadelstange entsprechend der Speicherschalter-Einstellung automatisch bewegen kann, wenn Sie die Stromversorgung der Nähmaschine einschalten.

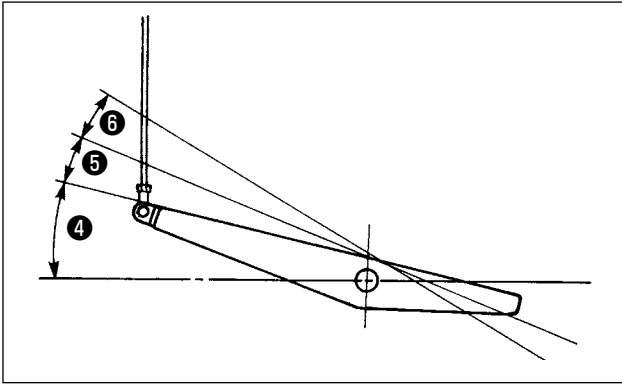


< Bildschirm für Nullpunkt-Wiedergewinnung >

2) Wenn Sie den hinteren Teil des Pedals niederdrücken, führen die Nadelstange und der Nähfußlüftungsmotor ihren anfänglichen Betrieb aus, damit die Nähmaschine mit dem Nähen beginnen kann.



Falls Sie versuchen, den Nähvorgang zu starten, ohne den hinteren Pedalteil niederzudrücken, wird der Warnmeldungsdisplay angezeigt. Um dies zu verhindern, starten Sie den Nähvorgang unbedingt erst nach dem Niederdrücken des hinteren Teils des Pedals.



3) Die Bedienung des Pedals erfolgt in den folgenden vier Stufen :

a. Wird das Pedal leicht nach vorn niedergedrückt, läuft die Maschine mit niedriger Geschwindigkeit. **4**

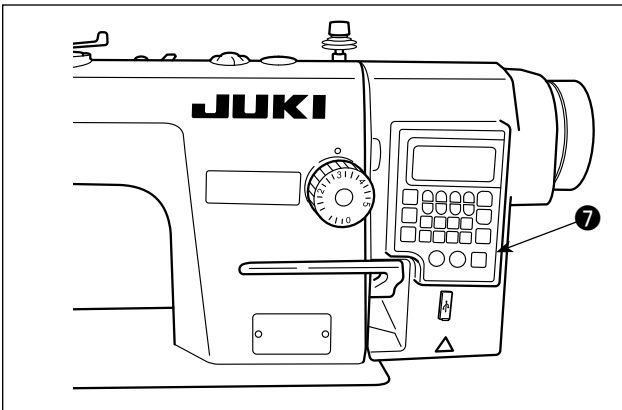
b. Wird das Pedal weiter nach vorn niedergedrückt, läuft die Maschine mit hoher Geschwindigkeit. **5** (Wird der Schalter für automatisches Rückwärtsnähen betätigt, läuft die Maschine nach Abschluß des Rückwärtsnäehens mit hoher Geschwindigkeit.)

c. Wird das Pedal auf die Ausgangsstellung zurückgestellt, bleibt die Maschine stehen (mit der Nadel in Hoch- oder Tiefstellung).

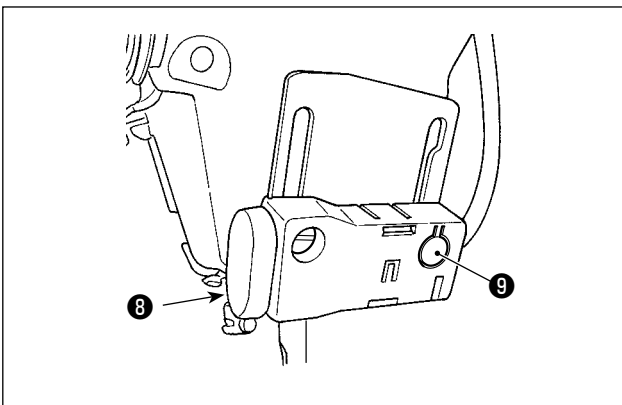
d. Wird das Pedal ganz nach hinten niedergedrückt, schneidet die Maschine den Faden ab. **6**

* Bei Verwendung des Auto-Lifters (AK-Vorrichtung) befinden sich ein oder mehr Bedienungstasten zwischen der Nähmaschinen-Stopptaste und der Fadenabschneidetaste.

Durch leichtes Niederdrücken des Pedals nach hinten **5** wird der Nähfuß angehoben, und durch vollständiges Niederdrücken des Pedals nach hinten wird der Fadenabschneider betätigt **6** .



4) Rückwärtsnähen am Nahtanfang, Rückwärtsnähen am Nahtende und verschiedene Nähmuster können auf der eingebaute Tafel **7** des Maschinenkopfes eingestellt werden.



5) Wenn die Rückwärtstransport-Drucktaste **8** gedrückt wird, führt die Nähmaschine Rückwärtsnähen durch.

Mit jedem Drücken des Schalters **9** wird die Helligkeit der Leuchte in fünf Stufen eingestellt, und dann wird die Leuchte ausgeschaltet.

[Änderung der Helligkeit]

1 ⇒ 4 ⇒ 5 ⇒ 6
Hell ⇒ Schwach ⇒ Aus ⇒ Hell

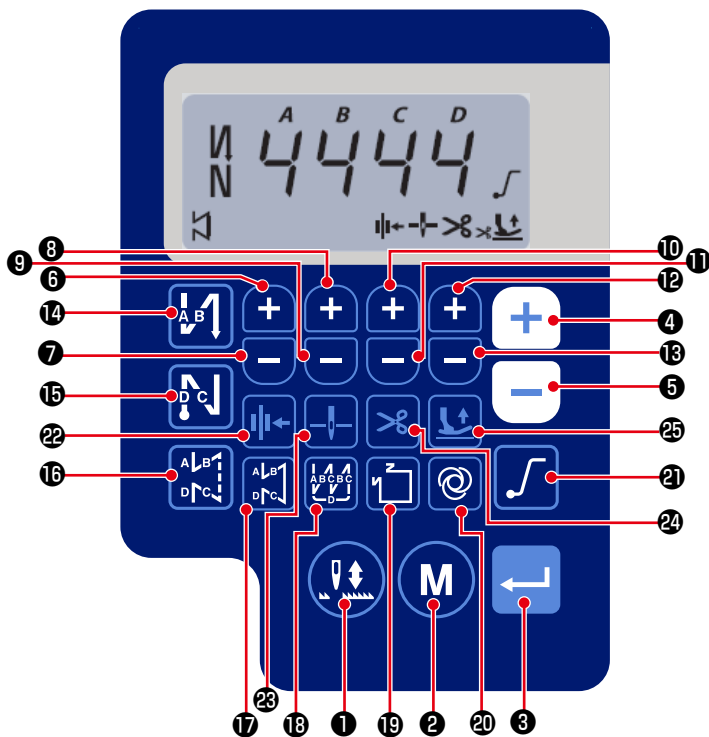
Auf diese Weise ändert sich der Zustand der Handlampe wiederholt bei jedem Drücken des Schalters **9** .

6) Vergewissern Sie sich nach Abschluss des Nähvorgangs, dass die Nähmaschine zum Stillstand gekommen ist. Drücken Sie dann den Netzschalter **2** (bzw. drehen Sie den Netzschalter **3**), um die Nähmaschine auszuschalten.

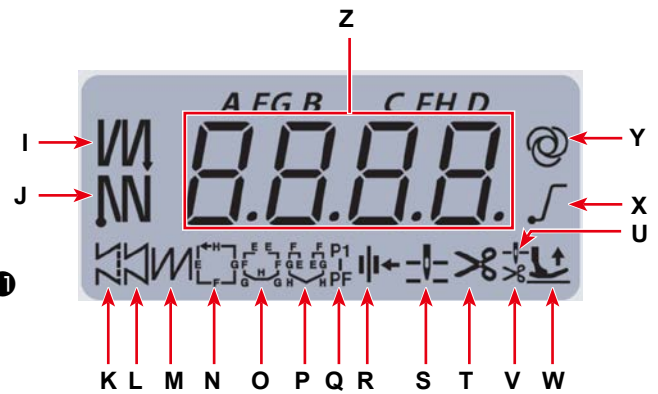


Soll die Maschine längere Zeit nicht benutzt werden, ziehen Sie den Netzstecker von der Steckdose ab.












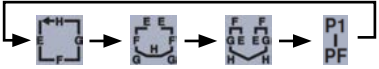






2. Bedienpanel



Nähinformationen-Anzeigebildschirm



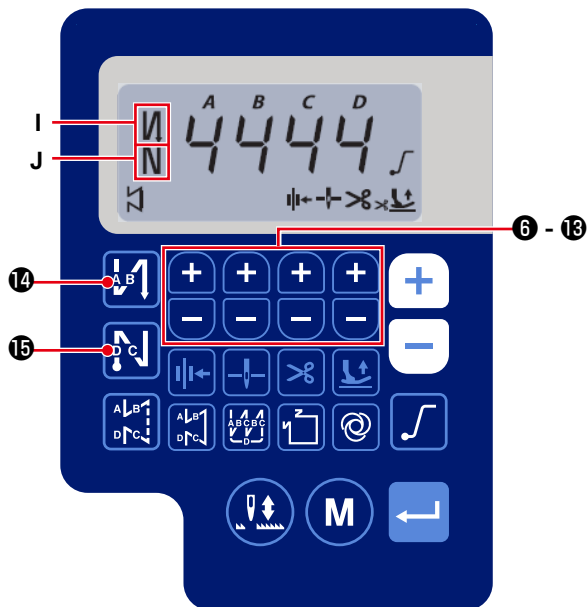
Tas-ten-Nr.	Bild-schirm-anzeige	Betä-ti-gungs-dauer der Taste	Funktion
1	-		Kurze Zeit Dient zum Ausführen von Kompensationsnähen in Halbstich-Schritten.
2	-		Kurze Zeit Dient zum Umschalten der Betriebsart auf den Funktionseinstellmodus.
3	-		Kurze Zeit Diese Taste dient zum Bestätigen der geänderten Einstellung.
4	Z		Kurze Zeit Dient zum Erhöhen der maximalen Nähgeschwindigkeit.
		Lange Zeit	Kontinuierliche Eingabe ist möglich (indem Sie die Taste für drei Sekunden oder länger gedrückt halten).
5	Z		Kurze Zeit Dient zum Verringern der maximalen Nähgeschwindigkeit.
		Lange Zeit	Kontinuierliche Eingabe ist möglich (indem Sie die Taste für drei Sekunden oder länger gedrückt halten).
6	Z		Kurze Zeit Diese Taste dient zum Addieren eines Stiches zu der Rückwärtsstichzahl am Anfang und Ende des Nähvorgangs (Prozess A).
		Lange Zeit	Kontinuierliche Eingabe ist möglich
7	Z		Kurze Zeit Diese Taste dient zum Subtrahieren eines Stiches von der Rückwärtsstichzahl am Anfang und Ende des Nähvorgangs (Prozess A).
		Lange Zeit	Kontinuierliche Eingabe ist möglich
8	Z		Kurze Zeit Diese Taste dient zum Addieren eines Stiches zu der Rückwärtsstichzahl am Anfang und Ende des Nähvorgangs (Prozess B).
		Lange Zeit	Kontinuierliche Eingabe ist möglich

Tas- ten-Nr.	Bild- schirm- anzeige		Betäti- gungs- dauer der Taste	Funktion
9	Z		Kurze Zeit	Diese Taste dient zum Subtrahieren eines Stiches von der Rückwärtsstichzahl am Anfang und Ende des Nähvorgangs (Prozess B).
			Lange Zeit	Kontinuierliche Eingabe ist möglich
10	Z		Kurze Zeit	Diese Taste dient zum Addieren eines Stiches zu der Rückwärtsstichzahl am Anfang und Ende des Nähvorgangs (Prozess C).
			Lange Zeit	Kontinuierliche Eingabe ist möglich
11	Z		Kurze Zeit	Diese Taste dient zum Subtrahieren eines Stiches von der Rückwärtsstichzahl am Anfang und Ende des Nähvorgangs (Prozess C).
			Lange Zeit	Kontinuierliche Eingabe ist möglich
12	Z		Kurze Zeit	Diese Taste dient zum Addieren eines Stiches zu der Rückwärtsstichzahl am Anfang und Ende des Nähvorgangs (Prozess D).
			Lange Zeit	Kontinuierliche Eingabe ist möglich
13	Z		Kurze Zeit	Diese Taste dient zum Subtrahieren eines Stiches von der Rückwärtsstichzahl am Anfang und Ende des Nähvorgangs (Prozess D).
			Lange Zeit	Kontinuierliche Eingabe ist möglich
14	I		Kurze Zeit	Dient zum Umschalten des automatischen Rückwärtsnähens am Nahtanfang auf: Rückwärtsnähen/Doppel-Rückwärtsnähen/Deaktivieren
15	J		Kurze Zeit	Dient zum Umschalten des automatischen Rückwärtsnähens am Nahtende auf: Rückwärtsnähen/Doppel-Rückwärtsnähen/Deaktivieren
16	K		Kurze Zeit	Dient zum Einstellen der Nähart auf freies Nähen.
17	L		Kurze Zeit	Diese Taste dient zum Einstellen des Nähmodus auf Konstantmaß-Nähen (gerade Linie).
18	M		Kurze Zeit	Dient zum Einstellen der Nähart auf Überlappungsnähen.
19	N - Q		Kurze Zeit	Dient zum Umschalten des Konstantmaß-Nähmusters. 
20	Y		Kurze Zeit	Dient zum Umschalten des Ein-Schuss-Betriebs zwischen Aktivieren/Deaktivieren.
			Lange Zeit	Der Initialisierungsbildschirm für die Speicherschalter kann durch Drücken dieser Taste angezeigt werden.
21	X		Kurze Zeit	Dient zum Umschalten der Soft-Start-Funktion zwischen Aktivieren und Deaktivieren.
22	R		Kurze Zeit	Diese Taste dient zum Umschalten der Fadendrückerfunktion zwischen Aktivieren/Deaktivieren.
23	S		Kurze Zeit	Diese Taste dient zum Umschalten der Stopposition der Nadelstange, wenn die Nähmaschine zwischen der oberen und unteren Position anhält.
24	T		Kurze Zeit	Diese Taste dient zum Umschalten der Fadenabschneidefunktion zwischen Aktivieren/Deaktivieren.
25	U, V, W		Kurze Zeit	Diese Taste dient zum Umschalten des Nähfußlüftungszustands zwischen vier unterschiedlichen Zuständen: Nähfuß hebt sich automatisch nach Heben der Stoffdrückerstange/Nähfuß hebt sich automatisch nach Fadenabschneiden/Nähfuß hebt sich automatisch nach Heben des Nähfußes und Durchführung von Fadenabschneiden/Nähfuß hebt sich nicht automatisch.

3. Bedienungsverfahren der Nähmaste

(1) Rückwärtsnähmuster

Rückwärtsnähen am Nähanfang und Rückwärtsnähen am Nähende können separat programmiert werden.



[Einstellverfahren für Rückwärtsnähen]

1) Das Rückwärtsnähmuster am Nahtanfang kann

durch Drücken von 14 auf „Aktivieren/Doppel-Rückwärtsnähen/Deaktivieren“ umgeschaltet werden.

Das Rückwärtsnähmuster am Nähende kann

durch Drücken von 15 auf „Aktivieren/Doppel-Rückwärtsnähen/Deaktivieren“ umgeschaltet werden. Der aktuelle Einstellungszustand von Rückwärtsnähen wird in den Anzeigefeldern I und J angezeigt.

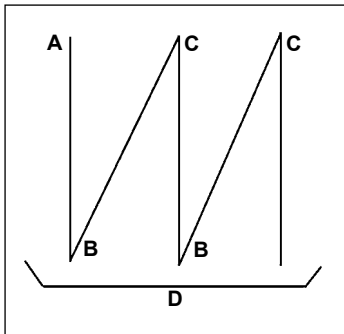
2) Ändern Sie die zu nähende Stichzahl im Zielprozess (A, B, C, D) mit 6 bis 13.



Zahlen über 9 werden wie folgt angezeigt :
A = 10, b = 11, c = 12, d = 13, E = 14 und F = 15.

(2) Überlappungsstichmuster

Das Überlappungsstichmuster kann programmiert werden.



A : Stichzahl für normales Nähen von 0 bis 15 Stiche

B : Stichzahl für Rückwärtsnähen von 0 bis 15 Stiche

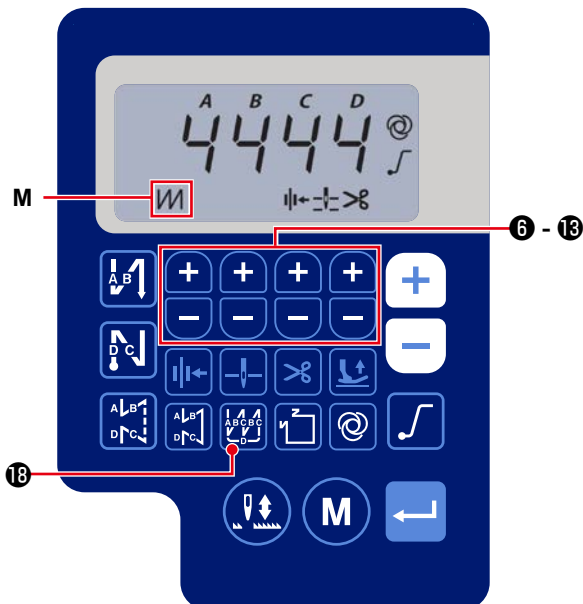
C : Stichzahl für normales Nähen von 0 bis 15 Stiche

D : Anzahl der Wiederholungen 0 bis 15-mal



1. Wenn Prozess D auf 5 Wiederholungen eingestellt wird, wird der Nähvorgang in der Form A → B → C → B → C wiederholt.
2. Zahlen über 9 werden wie folgt angezeigt:
A= 10, b = 11, c = 12, d = 13, E = 14 und F = 15.

[Einstellverfahren für Überlappungsnähen]



1) Drücken Sie 18, um das Überlappungsstichmuster zu aktivieren.

Wenn das Überlappungsstichmuster aktiviert ist, wird im Anzeigefeld M angezeigt.

2) Ändern Sie die Stichzahl und die Anzahl der Vorgänge für den Zielprozess (A, B, C, D) mit

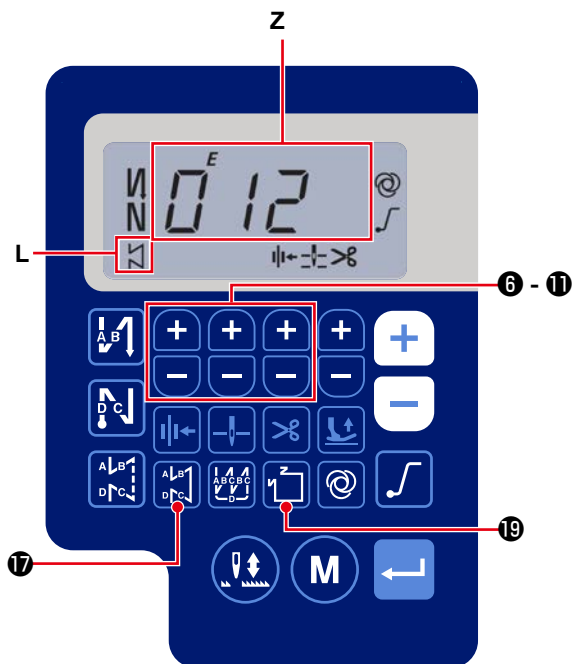
6 bis 13.


(3) Konstantmaß-Stichmuster


Das Konstantmaß-Stichmuster kann eingestellt werden.

[Einstellverfahren von Konstantmaßnähen]

* Geradnähen





1) Drücken Sie  17, um das Konstantmaß-Nähmuster (Geradstich) zu aktivieren.

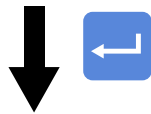
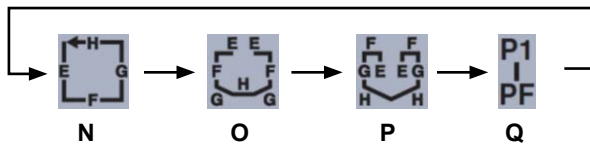
Wenn das Konstantmaß-Nähmuster aktiviert ist, wird  im Anzeigefeld L angezeigt.

Unmittelbar nach der Aktivierung von Konstantmaßnähen werden die Stichzahlen der Rückwärtsnähenprozesse (A, B, C und D) im Anzeigefeld Z angezeigt.

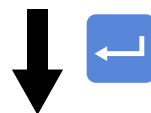
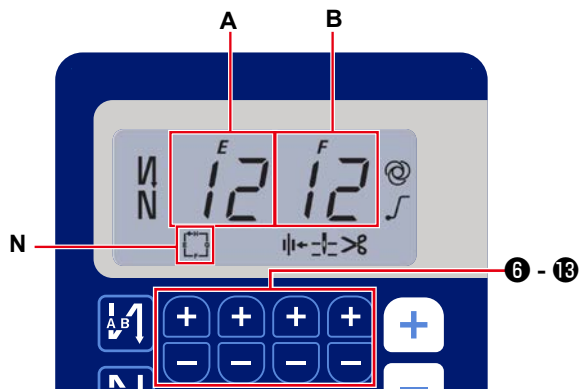
2) Wenn  3 gedrückt wird, wird der im An-

zeigefeld Z angezeigte Inhalt auf die Stichzahl für das Konstantmaßnähen umgeschaltet. Die Stichzahl (0 bis 999) für Konstantmaßnähen kann durch Drücken von   6 - 11 ausgewählt werden.

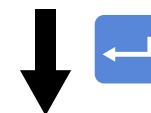
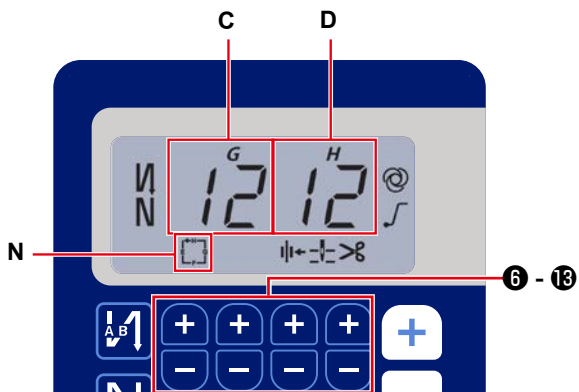
* Sonstiges



[Prozess E/F]







[Prozess H/G]







Das Display wird auf den Nähinformationen-Anzeigebildschirm umgeschaltet.

1) Aktivieren/Deaktivieren des Nähmusters kann durch Drücken von  **19** umgeschaltet werden.

Bei jedem Drücken von  **19** wird das ausgewählte Muster aktiviert, und die gültigen Muster werden in den Anzeigefeldern **N** bis **Q** angezeigt. Unmittelbar nach der Aktivierung eines der Stichmuster werden die Stichzahlen der Rückwärtsnähprozesse (A, B, C und D) im Anzeigefeld **Z** angezeigt.

2) Wenn die Taste  **3** gedrückt wird, wechselt die Anzeige der Anzeigefelder **A** und **B** zu der Stichzahl für den Konstantmaßnähprozess (EF). Die Stichzahl für den Prozess (EF) kann durch Drücken von   **6 - 13** eingestellt werden.

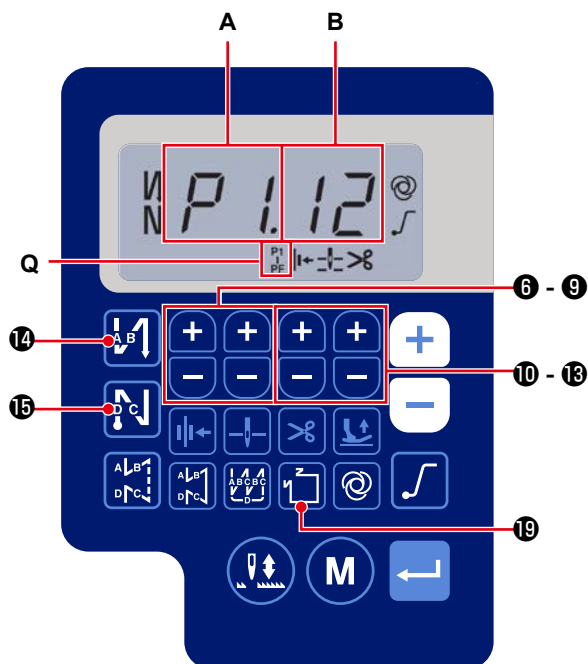
3) Dann wird der im Anzeigefelder **C** und **D** gezeigte Inhalt durch Drücken der Taste  **3** zu der Stichzahl für den Konstantmaßnähprozess (GH) umgeschaltet. Die Stichzahl (0 bis 99) für den Prozess (GH) kann durch Drücken von   **6 - 13** eingestellt werden.

4) Wenn die Taste  **3** gedrückt wird, wird der im Anzeigefeld **Z** gezeigte Inhalt auf die Stichzahl für die Rückwärtsnähprozesse (A, B, C und D) umgeschaltet.

(4) Vieleckform-Stichmuster

Ein Vieleckform-Stichmuster kann eingestellt werden.

[Verfahren zum Einstellen eines Vieleckform-Stichmusters]



1) Drücken Sie 19, um Vieleckform-Nähen zu aktivieren.

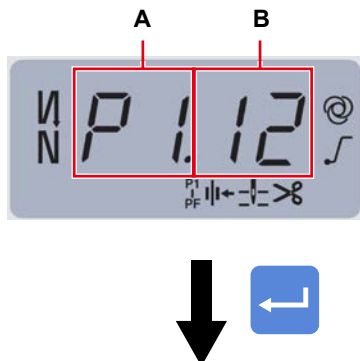
Wenn Vieleckform-Nähen aktiviert ist, wird P1/PF im Anzeigefeld Q angezeigt.

Die Nahtzahl (P1 - PF) kann durch Drücken von 6 bis 9 eingestellt werden.

Zahlen über 9 werden wie folgt angezeigt:
A= 10, b = 11, c = 12, d = 13, E = 14 und F = 15.

Die Stichzahl (00 - 99) kann durch Drücken von 10 bis 13 eingestellt werden.

[Nahtzahl/Stichzahl]



Das Display wird auf den Nähinformationen-Anzeigebildschirm umgeschaltet.

Beispiel) Wählen Sie die Nahtzahl (A) P1 aus. Stellen Sie die Stichzahl (B) (1 - 99) ein.

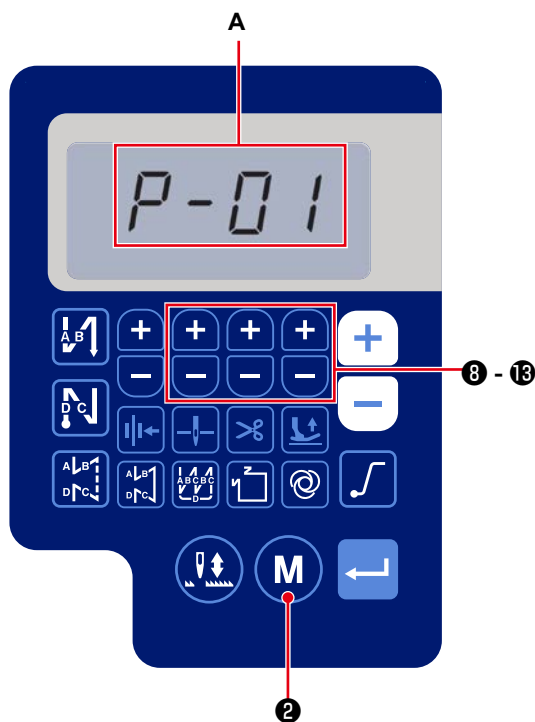
Stellen Sie ebenso die Stichzahl (1 - 99) für die Nahtzahl jeweils in der Reihenfolge P2, P3 und P4 ein.

Wählen Sie die Nahtzahl P5 aus. Stellen Sie die „Stichzahl auf 0 (Null)“ ein.

- * Die „Stichzahl = 0 (Null)“ bedeutet Beendigung von Vieleckform-Nähen. Danach wird Vieleckform-Nähen mit vier Fäden ausgeführt.
- * Für die Anfangseinstellung wird die Zahl von Schritten auf vier eingestellt, und die Stichzahl für jeden Schritt wird auf 12 (Stiche) eingestellt. Bestätigen Sie nach der Einstellung die eingegebenen Daten mit 3.

4. Einstellung von Funktionen

Funktionen können ausgewählt und angegeben werden.



1) Drücken Sie **M** ② .

Der Inhalt im Anzeigefeld **A** wird auf die Anzeige der Funktionseinstellungsnummer (P-**) umgeschaltet. (Der vorher geänderte Anzeigeposten wird angezeigt, wenn die Stromversorgung nach der vorhergehenden Änderung nicht ausgeschaltet worden ist.)

* Falls sich die Bildschirmanzeige nicht ändert, führen Sie den in Schritt 1) beschriebenen Vorgang erneut aus.

Warten Sie nach dem Ausschalten mindestens zehn Sekunden, bevor Sie den Netzschalter wieder einschalten. Wird der Netzschalter unmittelbar nach dem Ausschalten wieder eingeschaltet, funktioniert die Nähmaschine eventuell nicht normal. Schalten Sie in einem solchen Fall den Netzschalter erneut korrekt ein.



2) Um die Funktionseinstellungsnummer zu ändern, drücken Sie **+** **-** ⑧ bis ⑬ , und wählen Sie die gewünschte Nummer.

3) Nachdem Sie die Funktionseinstellungsnummer zu einer gewünschten geändert haben, drücken Sie die Taste **↵** ③ , um den Einstellwert der ausgewählten Funktionseinstellungsnummer anzuzeigen.

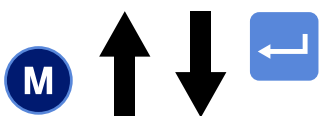
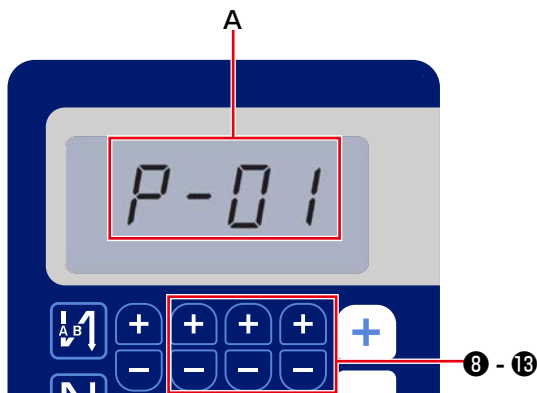
4) Drücken Sie **+** **-** ⑧ bis ⑬ , um den Einstellwert zu ändern.

5) Drücken Sie die Taste **↵** ③ , um den Einstellwert zu bestätigen.

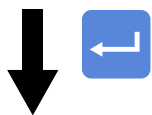
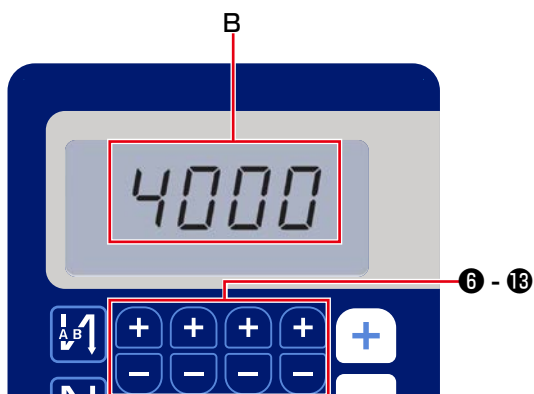
Das Display schaltet auf den vorherigen Bildschirm zurück.



[Parameternummer]



[Parameterdaten]



Das Display schaltet auf den vorherigen Bildschirm zurück.

Beispiel) Zum Ändern der Einstellungs-Nr. P-01 „Maximaldrehzahl“:

Drücken Sie **M** ②, um die Anzeige der Einstellungsnummer umzuschalten.

Drücken Sie **+** **-** ⑧ bis ⑬, um die Einstellungsnummer P-01 auszuwählen.

Drücken Sie die Taste **←** ③, um die Nummer (A) zu bestätigen.

Falls **M** ② vor der Bestätigung der Daten gedrückt wird, wird der in Ausführung befindliche Vorgang abgebrochen, und das Display schaltet auf den vorherigen Bildschirm zurück.

Der aktuelle Einstellwert (Maximaldrehzahl) der Funktionseinstellungsnummer P-01 wird angezeigt. Ändern Sie die Maximaldrehzahl mit **+** **-** ⑥ bis ⑬, und bestätigen Sie den Einstellwert.

Drücken Sie die Taste **←** ③, um den Einstellwert (B) zu bestätigen.

Falls **M** ② vor der Bestätigung der Daten gedrückt wird, wird der in Ausführung befindliche Vorgang abgebrochen, und das Display schaltet auf den Bildschirm [Parameternummer] zurück.

5. Betrieb der Digitalanzeigen

(1) Vergleichstabelle von Schriftarten auf dem LCD-Display und tatsächlichen Schriftarten

Arabische Ziffern:

Tatsächlich	0	1	2	3	4	5	6	7	8	9
Display	<i>0</i>	<i>1</i>	<i>2</i>	<i>3</i>	<i>4</i>	<i>5</i>	<i>6</i>	<i>7</i>	<i>8</i>	<i>9</i>

(2) Digitalanzeige auf der Tastatur

Englisches Alphabet :

Tatsächlich	A	B	C	D	E	F	G	H	I	J	K	L	M
Display	<i>A</i>	<i>b</i>	<i>C</i>	<i>d</i>	<i>E</i>	<i>F</i>	<i>G</i>	<i>H</i>	<i>i</i>	<i>J</i>	<i>K</i>	<i>L</i>	<i>M</i>
Tatsächlich	N	O	P	Q	R	S	T	U	V	W	X	Y	Z
Display	<i>n</i>	<i>o</i>	<i>P</i>	<i>q</i>	<i>r</i>	<i>S</i>	<i>T</i>	<i>U</i>	<i>v</i>	<i>W</i>	<i>X</i>	<i>Y</i>	<i>Z</i>

6. Liste der Funktionseinstellungen

Nr.	Posten	Beschreibung	Stufe	Einstellbereich	Anfangswert	
					AS-7	AH-7
P01	Maximale Nähgeschwindigkeit	Die maximale Nähgeschwindigkeit, die durch vollständiges Niederdrücken des Pedals erreicht wird, wird mit diesem Funktionseinstellungsposten eingestellt. Die maximale Nähgeschwindigkeit kann innerhalb des für [P68 Maximale Nähgeschwindigkeit] angegebenen Nähgeschwindigkeitsbereichs geändert werden. * Die Nähgeschwindigkeit kann mit der Taste am Bedienpanel geändert werden.	U	100-[P68] (sti/min)	4000	3500
P04	Rückwärtsnähgeschwindigkeit am Nahtanfang	Die während des Rückwärtsnähs am Nahtanfang zu benutzende Nähgeschwindigkeit wird mit diesem Funktionseinstellungsposten eingestellt.	U	100-3000 (sti/min)	1900	1900
P05	Rückwärtsnähgeschwindigkeit am Nahtende	Die während des Rückwärtsnähs am Nahtende zu benutzende Nähgeschwindigkeit wird mit diesem Funktionseinstellungsposten eingestellt.	U	100-3000 (sti/min)	1900	1900
P06	Überlappungs-nähgeschwindigkeit	Die während des Überlappungsnähs zu benutzende Nähgeschwindigkeit wird mit diesem Funktionseinstellungsposten eingestellt. * Die Nähgeschwindigkeit kann mit der Taste am Bedienpanel geändert werden.	U	100-3000 (sti/min)	1900	1900
P07	Nähgeschwindigkeit für Soft-Start	Die für Soft-Start am Nahtanfang zu benutzende Nähgeschwindigkeit wird mit diesem Funktionseinstellungsposten eingestellt.	U	100-1500 (sti/min)	800	800
P08	Soft-Start-Funktion	Die mit der Soft-Start-Funktion am Nahtanfang zu nähende Stichzahl wird mit diesem Funktionseinstellungsposten eingestellt. 0 - 9: Mit der Soft-Start-Funktion zu nähende Stichzahl	U	0-99 (Stiche)	1	1
P09	Nähgeschwindigkeit für Konstantmaßnähen	Dieser Parameter dient zum Einstellen der Nähgeschwindigkeit, die bei Durchführung von Konstantmaßnähen anzuwenden ist. * Die Nähgeschwindigkeit kann mit der Taste am Bedienpanel geändert werden.	U	200-[P68] (sti/min)	4000	3500
P10	Einstellung von Rückwärtsnähen am Ende von Konstantmaßnähen	Dieser Parameter dient dazu festzulegen, ob Rückwärtsnähen am Ende von Konstantmaßnähen automatisch durchgeführt wird oder nicht. EIN: Rückwärtsnähen wird am Nahtende automatisch durchgeführt. AUS: Die Nähmaschine hört auf zu nähen, bevor Rückwärtsnähen am Nahtende gestartet wird. Sie führt Rückwärtsnähen durch, wenn der vordere Teil des Pedals niedergedrückt wird.	U	EIN/AUS	EIN	EIN
P11	Wahl des Betriebs des BTSW	Dieser Parameter dient zur Wahl des Betriebs des BTSW. 0: Rückwärtsnähen am Mittelpunkt des Nähvorgangs 1: Nadel-hoch/tief-Korrekturschalter	U	0-1	0	0
P12	Umschaltung von Rückwärtsnähen am Nahtanfang zwischen Automatisch/Manuell	Die Nähgeschwindigkeit für Rückwärtsnähen am Nahtanfang wird mit diesem Funktionseinstellungsposten eingestellt. 0: Rückwärtsnähen wird durch manuelles Betätigen des Pedals durchgeführt. 1: Rückwärtsnähen wird mit der Nähgeschwindigkeit durchgeführt, die mit [P04 Rückwärtsnähgeschwindigkeit am Nahtanfang] eingestellt wurde.	U	0-1	1	1
P13	Funktion zum Stoppen sofort nach dem Rückwärtsnähen am Nahtanfang	Der Vorgang, der nach dem Rückwärtsnähen am Nahtanfang auszuführen ist, wird mit diesem Funktionseinstellungsposten ausgewählt. CON: Die Nähmaschine stoppt nicht vorübergehend nach Abschluss des Rückwärtsnähs am Nahtanfang STP: Die Nähmaschine stoppt vorübergehend nach Abschluss des Rückwärtsnähs am Nahtanfang	U	CON/STP	CON	CON
P15	Umschaltung der Nadel-hoch/tief-Korrekturfunktion	Die Funktion des Nadel-hoch/tief-Korrekturschalters wird mit diesem Funktionseinstellungsposten umgeschaltet. 0: Nadel-hoch/tief-Korrektur 1: Einzelstichkorrektur 2: Kontinuierlich halber Stich 3: Kontinuierlich Einzelstich	U	0-3	0	0
P18	Korrektur des Magnetspulen-Einschaltzeitpunkts für Rückwärtsnähen am Nahtanfang	Stichausrichtung kann ausgeführt werden, indem der Zeitpunkt der Betätigung der Magnetspule bei Rückwärtsnähen am Nahtanfang geändert wird. Wenn der Einstellwert für diesen Parameter erhöht wird, wird die Stichlänge am Ende von Prozess A vergrößert, und die Stichlänge am Anfang von Prozess B wird verkleinert.	U	0-200	132	120
P19	Korrektur des Magnetspulen-Ausschaltzeitpunkts für Rückwärtsnähen am Nahtanfang	Stichausrichtung kann ausgeführt werden, indem der Zeitpunkt der Freigabe der Magnetspule bei Rückwärtsnähen am Nahtanfang geändert wird. Wenn der Einstellwert für diesen Parameter erhöht wird, wird die Stichlänge am Anfang von Prozess B vergrößert.	U	0-200	148	160
P25	Korrektur des Magnetspulen-Einschaltzeitpunkts für Rückwärtsnähen am Nahtende	Stichausrichtung kann ausgeführt werden, indem der Zeitpunkt der Betätigung der Magnetspule bei Rückwärtsnähen am Nahtende geändert wird. Wenn der Einstellwert für diesen Parameter erhöht wird, wird die Stichlänge am Anfang von Prozess C vergrößert.	U	0-200	100	112
P26	Korrektur des Magnetspulen-Ausschaltzeitpunkts für Rückwärtsnähen am Nahtende	Stichausrichtung kann ausgeführt werden, indem der Zeitpunkt der Freigabe der Magnetspule bei Rückwärtsnähen am Nahtende geändert wird. Wenn der Einstellwert für diesen Parameter erhöht wird, wird die Stichlänge am Ende von Prozess C verkleinert, und die Stichlänge am Anfang von Prozess D wird vergrößert.	U	0-200	151	158
P32	Korrektur des Magnetspulen-Einschaltzeitpunkts für Überlappungsnähen	Stichausrichtung kann ausgeführt werden, indem der Zeitpunkt der Betätigung der Magnetspule für Rückwärtsnähen bei Überlappungsnähen geändert wird. Wenn der Einstellwert für diesen Parameter erhöht wird, wird die Stichlänge am Ende von Prozess A (C) vergrößert, und die Stichlänge am Anfang von Prozess B wird verkleinert.	U	0-200	125	125

Nr.	Posten	Beschreibung	Stufe	Einstellbereich	Anfangswert	
					AS-7	AH-7
P33	Korrektur des Magnetspulen-Ausschaltzeitpunkts für Überlappungsnähen	Stichausrichtung kann ausgeführt werden, indem der Zeitpunkt der Freigabe der Magnetspule für Rückwärtsnähen bei Überlappungsnähen geändert wird. Wenn der Einstellwert für diesen Parameter erhöht wird, wird die Stichlänge am Ende von Prozess B vergrößert, und die Stichlänge am Anfang von Prozess C wird verkleinert.	U	0-200	160	160
P37	Erster Istwert (Einschaltastgrad) der Fadenklemme	Der erste Istwert (Einschaltastgrad) für die Fadenklemme wird mit diesem Funktionseinstellungsposten eingestellt. * Einzelheiten dazu finden Sie unter „Erläuterung der Funktion der Fadenklemmen-Magnetspule“ in der Mechanikeranleitung.	U	0-100	40	50
P41	Fadenabschneidevorgangszähler	Dieser Parameter dient zum Anzeigen des Istwerts des Fadenabschneidevorgangszählers.	U	0-9999	0	0
P46	Einstellung der Funktion der Rückwärtsdrehung zum Anheben der Nadel	Diese Funktion dreht die Hauptwelle in Rückwärtsrichtung des Nähens, um die Nadelstange auf die höchste Position zu stellen. EIN: Rückwärtsdrehungsbetrieb ist im EIN-Zustand AUS: Rückwärtsdrehungsbetrieb ist im AUS-Zustand	U	EIN/AUS	EIN	EIN
P48	Nähgeschwindigkeit bei niedriger Drehzahl	Die minimale Nähgeschwindigkeit der Nähmaschine durch Pedalbetätigung wird mit diesem Funktionseinstellungsposten eingestellt.	U	100-500 (sti/min)	200	200
P49	Nähgeschwindigkeit für Fadenabschneiden	Die zum Durchführen von Fadenabschneiden zu benutzende Nähgeschwindigkeit wird mit diesem Funktionseinstellungsposten eingestellt.	U	100-250 (sti/min)	210	210
P53	Einstellung des Nähfußbetriebs, wenn der hintere Pedalteil niedergedrückt wird	Der Betrieb des Nähfußes bei Niederdrücken des hinteren Pedalteils wird mit diesem Funktionseinstellungsposten eingestellt. 0: Der Nähfuß wird nicht betätigt, selbst wenn der hintere Pedalteil niedergedrückt wird. 1: Wenn der hintere Pedalteil niedergedrückt wird, wird der Nähfuß zu seiner Hochstellung angehoben.	U	0-1	1	1
P57	Betriebszeit der Materialklammerhebung	Dieser Parameter dient zum Einstellen der Zeit, zu der die Materialklammer-Hubmagnetspule eingeschaltet wird.		10-120 (Sekunden)	60	60
P68	Maximale Nähgeschwindigkeit	Die maximale Nähgeschwindigkeit wird mit diesem Funktionseinstellungsposten eingestellt. (Der MAX-Wert hängt vom jeweiligen Maschinenkopftyp ab. S: 5000; H: 4500)	S	100-MAX (sti/min)	4000	3500
P70	Maschinenkopf-Auswahl (Initialisierung der Daten)	Der Maschinenkopftyp wird mit diesem Funktionseinstellungsposten ausgewählt. 2: DDL-7000AS-7 3: DDL-7000AH-7 * Wenn Sie den entsprechenden Maschinenkopf auswählen und die Eingabetaste drücken, werden alle existierenden Daten auf die Anfangswerte für den ausgewählten Maschinenkopf initialisiert.	S	2-3	2	3
P77	Riegel-Magnetspule EIN-Zeitpunkt am Nahtende	Der EIN-Zeitpunkt der Riegel-Magnetspule am Nahtende wird mit diesem Funktionseinstellungsposten eingestellt. * Dieser Parameter gilt nur für freies Nähen.	U	50-500	150	200
P78	Fadenklemme EIN Winkel	Der EIN-Winkel der Fadenklemme wird mit diesem Funktionseinstellungsposten eingestellt.	U	0-359 (°)	190	190
P79	Winkel für Fadenklemme AUS	Der AUS-Winkel der Fadenklemme wird mit diesem Funktionseinstellungsposten eingestellt.	U	0-359 (°)	300	300
P113	Spulenfadenzähler	Der größte Wert, den der Spulenfadenzähler zählen kann, wird mit diesem Funktionseinstellungsposten eingestellt.	U	0-9999 (10 Stiche)	0	0
P116	Funktion zum Sperren des Korrekturvorgangs nach Drehen des Handrads von Hand	Dieser Posten dient zum Einstellen der Kompensationsnähfunktion, die nach Abschluss von Konstantmaßnähen (usw.) und Vieleckformnähen durch Drehen der Riemenscheibe von Hand aktiviert wird. 0: Korrekturnähfunktion wird aktiviert 1: Korrekturnähfunktion wird deaktiviert * Dieser Parameter wird aktiviert, wenn „P11 Wahl des Betriebs des BTSW“ auf „1: Nadel-hoch/tief-Korrekturschalter“ eingestellt wird.	U	0-1	0	0
P117	Fadenabschneiden nach dem Drehen des Handrads von Hand	Der Fadenabschneidevorgang nach dem Drehen der Riemenscheibe von Hand, um die Nähmaschine von der oberen und unteren Position zu bewegen, wird mit diesem Funktionseinstellungsposten eingestellt. 0: Der Fadenabschneidevorgang wird nach dem Drehen der Riemenscheibe von Hand ausgeführt. 1: Der Fadenabschneidevorgang wird nach dem Drehen der Riemenscheibe von Hand nicht ausgeführt.	U	0-1	1	1
P118	Einstellung des Betriebs des Nadelhebungs-/senkungsschalters nach dem Fadenabschneiden	Der Betrieb des Nadelhebungs-/senkungsschalters nach dem Fadenabschneiden wird mit diesem Funktionseinstellungsposten eingestellt. 0: Nadelhebungs-/senkungsvorgang wird ausgeführt. 1: Ein-Stich-Betrieb wird ausgeführt.	U	0-1	0	0
P136	Wahl des Nähfußbetriebs beim Einschalten der Stromversorgung	Der Betrieb des Nähfußes beim Einschalten der Stromversorgung wird mit diesem Funktionseinstellungsposten ausgewählt. 0: Der Nähfuß wird nicht betätigt. (Er wird betätigt, wenn der hintere Pedalteil niedergedrückt wird.) 1: Der Nähfuß hebt sich nach der automatischen Nullpunkt-Wiedergewinnung. 2: Der Nähfuß senkt sich nach der automatischen Nullpunkt-Wiedergewinnung.	U	0-2	0	0
P138	Pedalkurven-Wahlfunktion	Die Pedalkurve wird mit diesem Funktionseinstellungsposten ausgewählt (Verbesserung des Pedaltippbetriebs) 	U	0-2	0	0

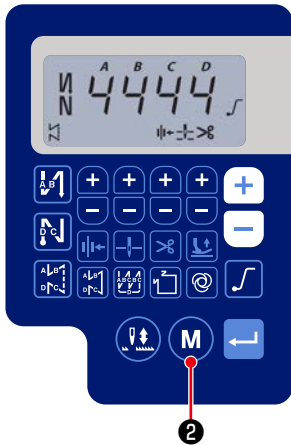
Nr.	Posten	Beschreibung	Stufe	Einstellbereich	Anfangswert	
					AS-7	AH-7
P139	Funktion für Schnellschalt-Rückwärtsnähen	Die Funktion, die aktiviert wird, wenn der Schalter für Schnellschalt-Rückwärtsnähen gedrückt wird, wird mit diesem Funktionseinstellungsposten ausgewählt. 0: Normale Riegeffunktion 1: Die Funktion für Schnellschalt-Rückwärtsnähen wird aktiviert. (Falls die Funktion für Rückwärtsnähen am Mittelpunkt des Nähvorgangs aktiviert wird, kann die Funktion P142 verwendet werden.)	U	0-1	0	0
P140	Stichzahl für Schnellschalt-Rückwärtsnähen	Die Stichzahl für Schnellschalt-Rückwärtsnähen wird mit diesem Funktionseinstellungsposten eingestellt.	U	1-19	4	4
P141	Zu erfüllende Bedingung, um Schnellschalt-Rückwärtsnähen im Ruhezustand der Nähmaschine zu aktivieren	Die Bedingung, die erfüllt sein muss, um Rückwärtsnähen im Ruhezustand der Nähmaschine zu aktivieren, wird mit diesem Funktionseinstellungsposten eingestellt. 0: Im Ruhezustand der Nähmaschine deaktiviert 1: Im Ruhezustand der Nähmaschine aktiviert	U	0-1	0	0
P142	Fadenabschneidefunktion nach Durchführen von Schnellschalt-Rückwärtsnähen	Der automatische Fadenabschneidevorgang nach dem Durchführen von Schnellschalt-Rückwärtsnähen wird mit diesem Funktionseinstellungsposten eingestellt. 0: Automatisches Fadenabschneiden nach Abschluss von Schnellschalt-Rückwärtsnähen wird nicht durchgeführt. 1: Automatisches Fadenabschneiden nach Abschluss von Schnellschalt-Rückwärtsnähen wird nicht durchgeführt.	U	0-1	0	0
P143	Nähgeschwindigkeit für Schnellschalt-Rückwärtsnähen	Die Nähgeschwindigkeit während Schnellschalt-Rückwärtsnähen wird mit diesem Funktionseinstellungsposten eingestellt.	U	200-3000 (sti/min)	1900	1900
P163	Endwinkel des Soft-Starts für die Fadenklemme	Einzelheiten dazu finden Sie unter „Erläuterung der Funktion der Fadenklemmen-Magnetspule“ in der Mechanikeranleitung. * Einzelheiten dazu finden Sie unter „Erläuterung der Funktion der Fadenklemmen-Magnetspule“ in der Mechanikeranleitung.	U	0-720	340	340
P166	Erste elektrische Stromzeit für Fadenklemme	Die Zeitdauer, während der der erste elektrische Strom an die Fadenklemme angelegt wird, wird mit diesem Funktionseinstellungsposten eingestellt. * Einzelheiten dazu finden Sie unter „Erläuterung der Funktion der Fadenklemmen-Magnetspule“ in der Mechanikeranleitung.	U	1-990	7	7
P167	Zweiter elektrischer Stromwert für Fadenklemme (Einschaltastgrad)	Der „Einschaltastgrad“ wird eingestellt, um den zweiten elektrischen Stromwert der Fadenklemme festzulegen. * Einzelheiten dazu finden Sie unter „Erläuterung der Funktion der Fadenklemmen-Magnetspule“ in der Mechanikeranleitung.	U	0-100	69	69
J10	Einstellen der Helligkeit der Hintergrundbeleuchtung	Die Helligkeit der Hintergrundbeleuchtung wird mit diesem Funktionseinstellungsposten eingestellt.	U	1-3	3	3
J14	Passwort	Wird das Passwort auf eine andere Zahl als „0000“ eingestellt, wird der Passwort-Eingabebildschirm angezeigt, bevor der Funktionseinstellungsbildschirm durch Drücken der Taste M angezeigt wird. * Diese Daten werden nicht mit dem Parameter P70 initialisiert.	S	0000-9999	0000	0000
N01	Haupt-Software-Version	Die Haupt-Software-Version wird mit diesem Funktionseinstellungsposten angezeigt.	U			
N02	Panel-Software-Version	Die Panel-Software-Version wird mit diesem Funktionseinstellungsposten angezeigt.	U			

7. Details der Einstellung der Hauptfunktionen

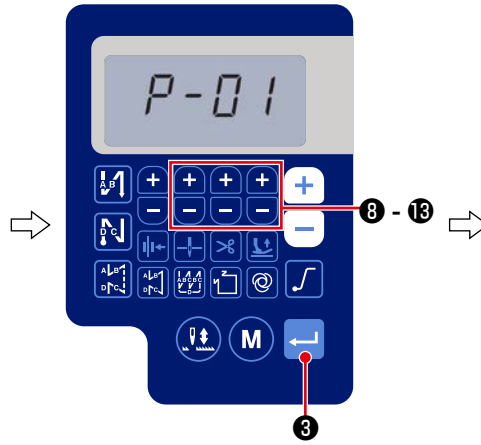


1. Drücken Sie für alle der folgenden Funktionseinstellungsdaten **+** **-**, um den angezeigten Wert zu erhöhen oder zu verringern.
2. Drücken Sie in der folgenden Funktion nach einer Änderung des Wertes die Taste **←**, um den Wert zu speichern. Anderenfalls geht der Wert nach dem Ausschalten der Stromversorgung verloren.

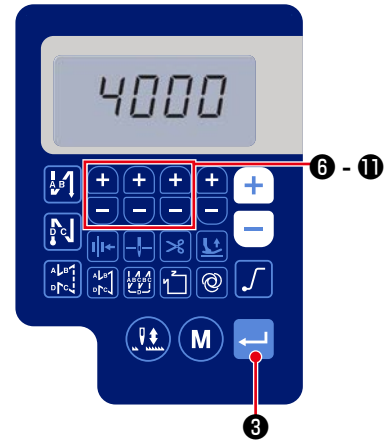
① Einstellverfahren von [Maximale Nähgeschwindigkeit]



Drücken Sie **M** **2**, um den Benutzerparameter einzugeben.

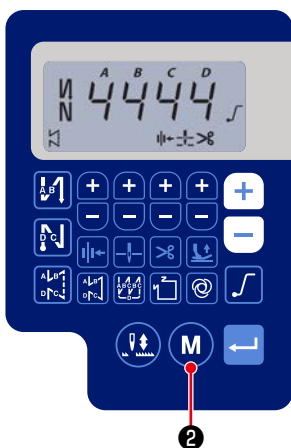


Drücken Sie die Tasten **+**, **-** **8** bis **13**, um den Parametercode P01 zu wählen. Drücken Sie dann **←** **3**, um [Funktionseinstellungsdaten] einzugeben.

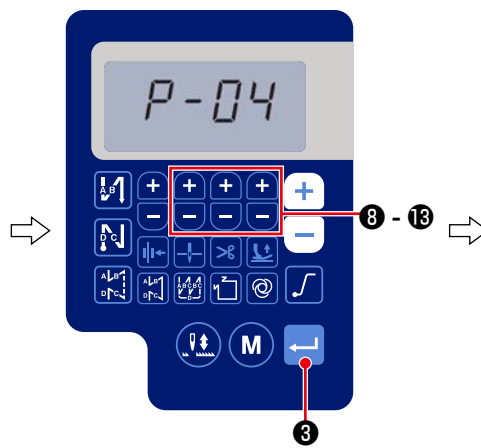


- ① Drücken Sie **+**, **-** **6** bis **11**, um die maximale Nähgeschwindigkeit einzustellen.
- ② Drücken Sie **←** **3** nach der Einstellung, um den Wert zu speichern.

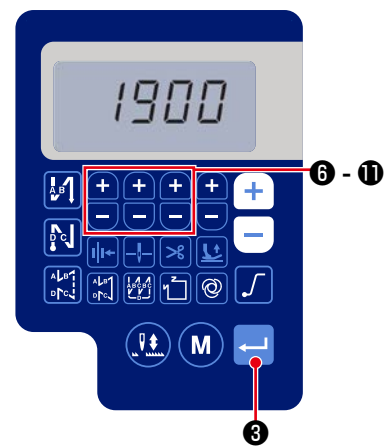
② Einstellverfahren von [Start-Verriegelungsgeschwindigkeit]



Drücken Sie **M** **2**, um den Benutzerparameter einzugeben.

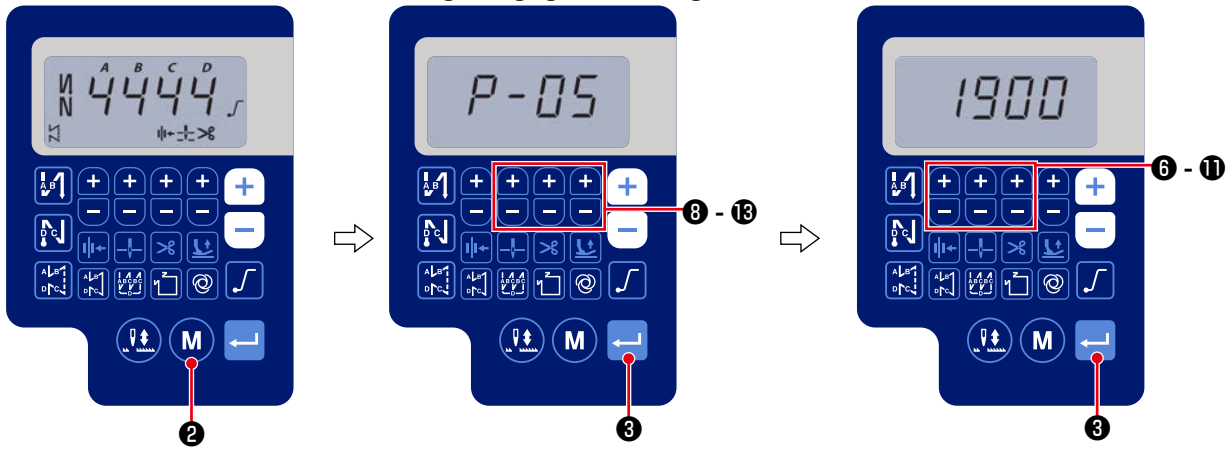


Drücken Sie die Tasten **+**, **-** **8** bis **13**, um den Parametercode P04 zu wählen. Drücken Sie dann **←** **3**, um [Funktionseinstellungsdaten] einzugeben.



- ① Drücken Sie **+**, **-** **6** bis **11**, um die Start-Verriegelungsgeschwindigkeit einzustellen.
- ② Drücken Sie **←** **3** nach der Einstellung, um den Wert zu speichern.

③ Einstellverfahren von [End-Verriegelungsgeschwindigkeit]

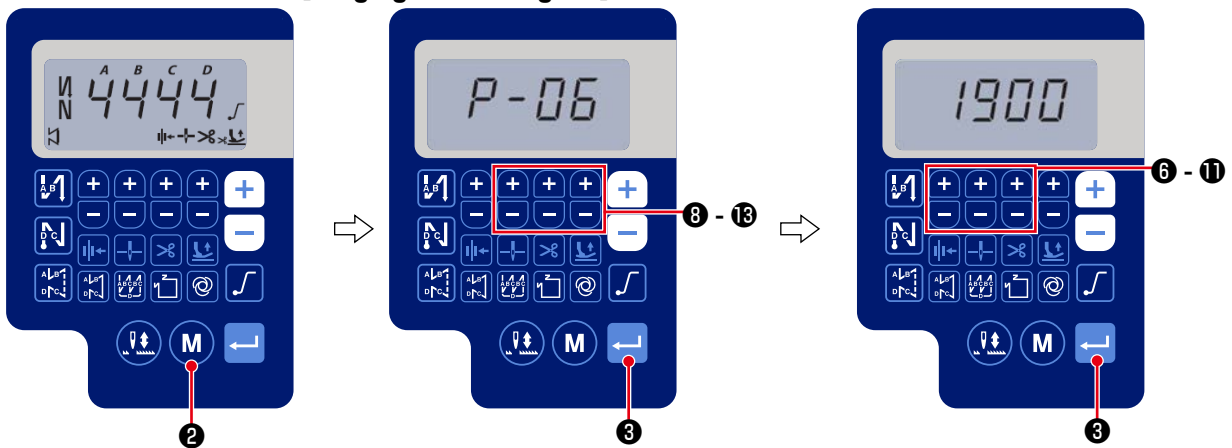


Drücken Sie **M** ②, um den Benutzerparameter einzugeben.

Drücken Sie die Tasten **+**, **-** ⑧ bis ⑬, um den Parametercode P05 zu wählen. Drücken Sie dann **↩** ③, um [Funktionseinstellungsdaten] einzugeben.

① Drücken Sie **+**, **-** ⑥ bis ⑪, um die End-Verriegelungsgeschwindigkeit einzustellen.
② Drücken Sie **↩** ③ nach der Einstellung, um den Wert zu speichern.

④ Einstellverfahren von [Riegelgeschwindigkeit]

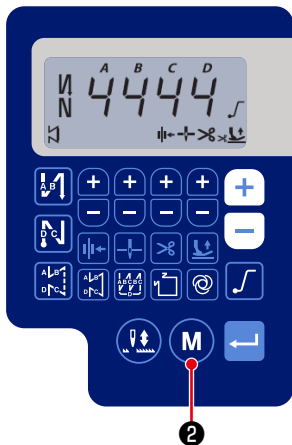


Drücken Sie **M** ②, um den Benutzerparameter einzugeben.

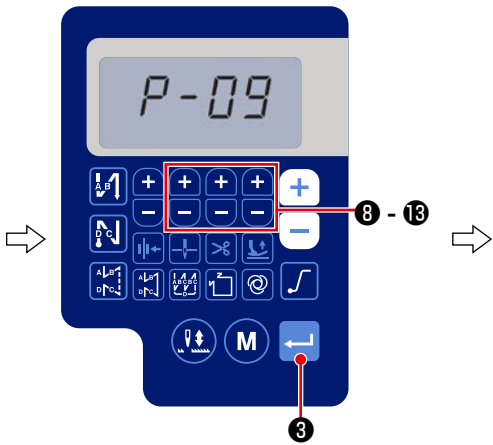
Drücken Sie die Tasten **+**, **-** ⑧ bis ⑬, um den Parametercode P06 zu wählen. Drücken Sie dann **↩** ③, um [Funktionseinstellungsdaten] einzugeben.

① Drücken Sie **+**, **-** ⑥ bis ⑪, um die Riegelgeschwindigkeit einzustellen.
② Drücken Sie **↩** ③ nach der Einstellung, um den Wert zu speichern.

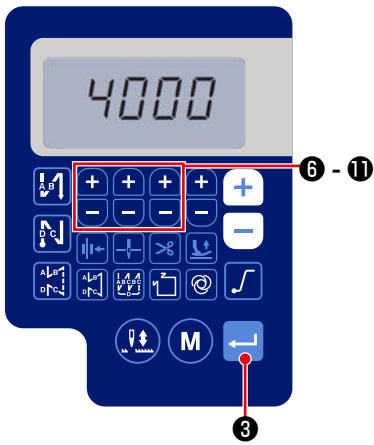
⑤ Einstellverfahren von [Konstantstich-Nähgeschwindigkeit]



Drücken Sie **M** ②, um den Benutzerparameter einzugeben.



Drücken Sie die Tasten **+**, **-** ⑧ bis ⑬, um den Parametercode P05 zu wählen. Drücken Sie dann **↵** ③, um [Funktionseinstellungsdaten] einzugeben.



① Drücken Sie **+**, **-** ⑥ bis ⑪, um die Konstantstich-Nähgeschwindigkeit einzustellen.
 ② Drücken Sie **↵** ③ nach der Einstellung, um den Wert zu speichern.

⑥ **Wahl der Soft-Start-Funktion (Funktionseinstellung Nr. P08)**

Bei kurzem Stichabstand (Stichlänge) oder Verwendung einer dicken Nadel kann es vorkommen, daß sich der Nadelfaden am Nähfang nicht mit dem Spulenfaden verschlingt. Um dieses Problem zu lösen, wird diese Funktion ("Soft-Start") zur Begrenzung der Nähgeschwindigkeit verwendet, wodurch einwandfreie Bildung der Anfangsstiche gewährleistet wird.

P 0 8 0 bis 9 : Anzahl der unter der Soft-Start-Betriebsart zu nähenden Stiche.

Die durch die Soft-Start-Funktion begrenzte Nähgeschwindigkeit kann geändert werden. **(Funktionseinstellung Nr. P07)**

P 0 7 Dateneinstellbereich : 100 bis 1500 [sti/min] <10 sti/min>

⑦ **Umschaltung der Nadelhebungs-/senkungsschalter-Funktion (Funktionseinstellung Nr. P15)**

Die Funktion des Nadelhebungs-/senkungsschalters wird mit dieser Funktionseinstellungsnummer umgeschaltet.

P 1 5 0 : Nadel-hoch/tief-Korrektur
1: Einzelstichkorrektur
2: Kontinuierlich halber Stich
3: Kontinuierlich Einzelstich

⑧ **Funktion für Schnellschalt-Rückwärtsnähen (Funktionseinstellungen Nr. P139 bis P143)**

Es ist möglich, den Wirkungsbereich des am Maschinenkopf angebrachten Stichumschalthebels um die Funktion zur Begrenzung der Stichzahl und die Funktion für den Fadenabschneidebefehl zu erweitern.

Funktionseinstellung Nr. P139 Damit wird die Funktion für Schnellschalt-Rückwärtsnähen gewählt.

1 3 9 0 : Aus Normales Rückwärtsnähen
1 : EIN Funktion für Schnellschalt-Rückwärtsnähen

Funktionseinstellung No.P140 Damit wird die Stichzahl für Rückwärtsnähen festgelegt.

1 4 0 Einstellbereich : 0 bis 19 Stiche

Funktionseinstellung No.P141 Wirksamkeit für Schnellschalt-Rückwärtsnähen

1 4 1 0 : Aus Unwirksam bei Stillstand der Nähmaschine. (Schnellschalt-Rückwärtsnähen funktioniert nur, während die Nähmaschine in Betrieb ist.)
1 : EIN Wirksam bei Stillstand der Nähmaschine. (Schnellschalt-Rückwärtsnähen funktioniert, während die Nähmaschine in Betrieb und im Ruhezustand ist.)

(Vorsicht) Schnellschalt-Rückwärtsnähen ist aktiviert, während die Nähmaschine in Betrieb ist, ohne Rücksicht auf diese Funktionseinstellung.

Funktionseinstellung No.P142 Fadenabschneiden wird nach Abschluß des Schnellschalt-Rückwärtsnäehens ausgeführt.

1 4 2 0 : AUS Fadenabschneider wird nicht ausgelöst.
1 : EIN Fadenabschneider wird ausgelöst.

Funktionseinstellung No.P143 Stellen Sie die Nähgeschwindigkeit ein, wenn Rückwärtsnähen am Mittelpunkt des Nähvorgangs durchgeführt wird.

1 4 3 Einstellbereich : 200 bis 3000 [sti/min] <10 sti/min>

Anwendung	Funktionseinstellung			Ausgabefunktion
	Nr. P139	Nr. P141	Nr. P142	
❶	0	0 oder 1	0 oder 1	Fungiert als normaler Antippschalter.
❷	1	0	0	Wird der Antippschalter bei Niederdrücken des Pedals nach vorn betätigt, wird die Anzahl der mit Funktionseinstellung Nr. P140 angegebenen Rückwärtsstiche ausgeführt.
❸	1	1	0	Wird der Antippschalter bei Stillstand der Nähmaschine oder Niederdrücken des Pedals nach vorn betätigt, wird die Anzahl der mit Funktionseinstellung Nr. P140 angegebenen Rückwärtsstiche ausgeführt.
❹	1	0	1	Wird der Antippschalter bei Niederdrücken des Pedals nach vorn betätigt, erfolgt automatisches Fadenabschneiden, nachdem die Anzahl der mit Funktionseinstellung Nr. P140 angegebenen Rückwärtsstiche ausgeführt worden ist.
❺	1	1	1	Wird der Antippschalter bei Stillstand der Nähmaschine oder Niederdrücken des Pedals nach vorn betätigt, erfolgt automatisches Fadenabschneiden, nachdem die Anzahl der mit Funktionseinstellung Nr. P140 angegebenen Rückwärtsstiche ausgeführt worden ist.

Funktionen unter dem jeweiligen Einstellungszustand

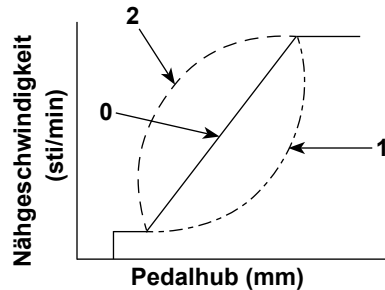
- ❶ Verwendung als normaler Rückwärtsnäh-Antippschalter.
- ❷ Verwendung für Verstärkungsnaht (Andrücknähen) der Falten. (Funktioniert nur, während die Nähmaschine in Betrieb ist.)
- ❸ Verwendung für Verstärkungsnaht (Andrücknähen) der Falten. (Diese Funktion ist sowohl bei Stillstand als auch bei Betrieb der Nähmaschine wirksam.)
- ❹ Verwendung als Startschalter für Rückwärtsnähen am Nähende. (Verwendung als Ersatz für Fadenabschneiden durch Niederdrücken des Pedals nach hinten. Funktioniert nur, während die Nähmaschine in Betrieb ist. Dies ist besonders effektiv, wenn die Nähmaschine für Standarbeit verwendet wird.)
- ❺ Verwendung als Startschalter für Rückwärtsnähen am Nähende. (Verwendung als Ersatz für Fadenabschneiden durch Niederdrücken des Pedals nach hinten. Diese Funktion ist sowohl bei Stillstand als auch bei Betrieb der Nähmaschine wirksam. Besonders wirksam bei Einsatz der Nähmaschine für Standarbeit.)

⑨ Funktion der Pedalkurvenwahl (Funktionseinstellungen Nr. P138)

Diese Funktion kann die Wahl der Nähgeschwindigkeitskurve der Nähmaschine gegenüber dem Pedalhub durchführen.

Nehmen Sie eine Umschaltung vor, wenn Sie das Gefühl haben, daß eine Feinbewegung schwierig ist oder das Ansprechverhalten des Pedals zu langsam ist.

- 1 3 8** 0 : Die Nähgeschwindigkeit in Bezug auf den Pedalhub nimmt linear zu.
- 1 : Die Reaktion auf die Zwischengeschwindigkeit in Bezug auf den Pedalhub wird verlängert.
- 2 : Die Reaktion auf die Zwischengeschwindigkeit in Bezug auf den Pedalhub wird verkürzt.



⑩ Wahl des Nähfußbetriebs beim Einschalten der Stromversorgung (Funktionseinstellungen Nr. P136)

Unmittelbar nach dem Einschalten der Stromversorgung wird die Nadelstange auf ihre obere Position angehoben, und der Nähfußmotor führt die Nullpunktsuche durch.

- 1 3 6** 0: Weder die Nadelstange noch der Nähfußmotor (wird betätigt, wenn der hintere Pedalteil niedergedrückt wird)
- 1: Die Nadelstange wird auf ihre obere Position angehoben, und der Nähfußmotor hebt den Nähfuß nach der automatischen Nullpunktsuche automatisch an.
- 2: Die Nadelstange wird automatisch auf ihre obere Position angehoben, und der Nähfußmotor senkt den Nähfuß nach der automatischen Nullpunktsuche ab.

⑪ Einstellung des Betriebs des Nadelhebungs-/senkungsschalters nach dem Fadenabschneiden (Funktionseinstellungen Nr. P118)

Ein-Stich-Betrieb kann nur durchgeführt werden, wenn der Nadel-hoch/tief-Kompensationsschalter bei Hoch-Stopp unmittelbar nach dem Einschalten des Netzschalters oder unmittelbar nach dem Fadenabschneiden gedrückt wird.

- 1 1 8** 0 : Normal (Nur Nadel-hoch / tief-Kompensationsnähbetrieb)
- 1 : Ein-Stich-Kompensationsnähen (Hoch-Stopp / Hoch-Stopp) erfolgt nur bei Durchführung der obigen Umschaltung.

⑫ Fadenabschneidevorgangszähler (Funktionseinstellung Nr. P41)

- P 4 1** Die Nähmaschine kann Nähen durchführen, während der Zählerwert angezeigt wird. Um den Zähler auf 0 (Null) zurückzustellen, drücken Sie die Nadel-hoch/tief-Korrekturtaste



8. Stichbalance der Verriegelung für Stepstichmaschine

① Balancieren von Stichen für [Starriegel] (Funktionseinstellungen Nr. P18 und P19)

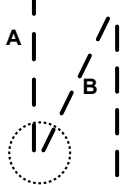
Beispiel) Schritt 1: Einstellen der Stichzahl für Starriegel A und B = 3

Schritt 2: Nähen des Musters mit normaler Geschwindigkeit.

Schritt 3: Falls eine unausgewogene Situation auftritt, korrigieren Sie bitte wie folgt:

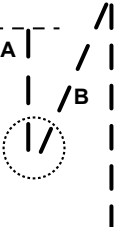
Vorschlag: Wählen Sie die Balancestiche für Abschnitt A vor B aus.

Startpunkt - - -



Fall 1 : A länger und B kürzer
Einstellung : [P18] Verringern Sie den Einstellwert.
A wird kürzer und B wird länger.

Startpunkt - - -



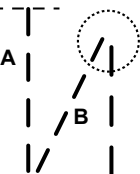
Fall 2 : A kürzer und B normal
Einstellung : [P18] Erhöhen Sie den Einstellwert.
A wird länger und B wird kürzer.

Startpunkt - - -



Fall 3 : A normal und B länger
Einstellung : [P19] Verringern Sie den Einstellwert.
B wird kürzer.

Startpunkt - - -



Fall 4 : A normal und B kürzer
Einstellung : [P19] Erhöhen Sie den Einstellwert.
B wird länger.

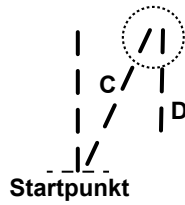
② **Balancieren von Stichen für [Endriegel] (Funktionseinstellungen Nr. P25, P26 und P77)**

Beispiel) Schritt 1: Einstellen der Stichzahl für Startriegel C und D = 3

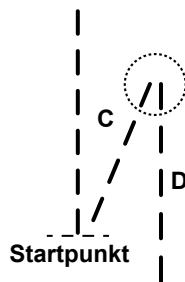
Schritt 2: Nähen des Musters mit normaler Geschwindigkeit.

Schritt 3: Falls eine unausgewogene Situation auftritt, korrigieren Sie bitte wie folgt:

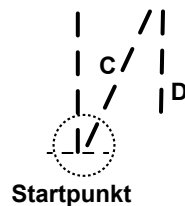
Vorschlag: Wählen Sie die Balancestiche für Abschnitt C vor D aus.



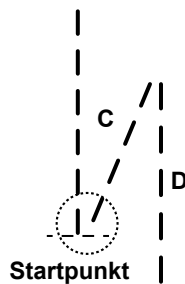
Fall 1 : C länger und D kürzer
Einstellung : [P26] Verringern Sie den Einstellwert.
C wird kürzer und D wird länger.



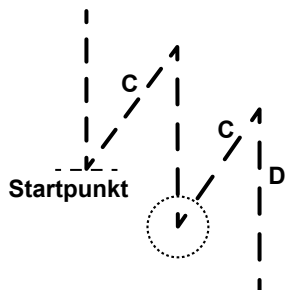
Fall 2 : C kürzer und D normal
Einstellung : [P26] Erhöhen Sie den Einstellwert.
C wird länger und D wird kürzer.



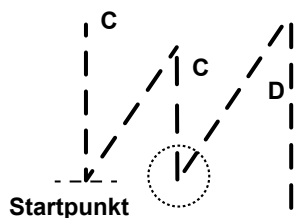
Fall 3 : C ist länger.
Einstellung : [P77] Verringern Sie den Einstellwert.
C wird kürzer.



Fall 4 : C ist kurz.
Einstellung : [P77] Erhöhen Sie den Einstellwert.
C wird länger.



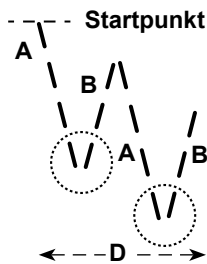
Fall 5 : C normal und D länger
Einstellung : [P25] Verringern Sie den Einstellwert.
C wird länger und D wird kürzer.



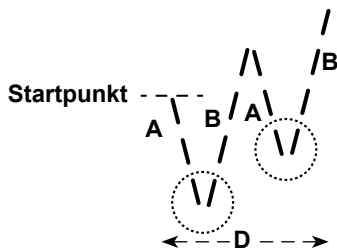
Fall 6 : C normal und D kürzer
Einstellung : [P25] Erhöhen Sie den Einstellwert.
C wird kürzer und D wird länger.

③ **Balancieren von Stichen für [Riegel] (Funktionseinstellungen Nr. P32 und P33)**

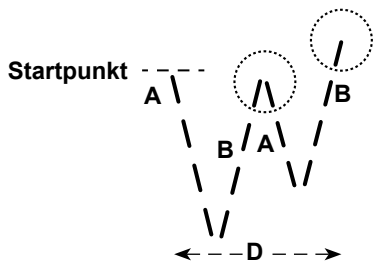
- Beispiel) Schritt 1: Einstellen der Stichzahl für Riegel A = B = 4 und Umdrehungen von Riegel D = 4
 Schritt 2: Nähen des Musters mit normaler Geschwindigkeit.
 Schritt 3: Falls eine unausgewogene Situation auftritt, korrigieren Sie bitte wie folgt:



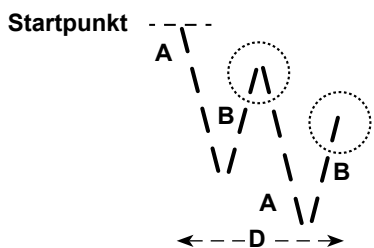
Fall 1 : A länger und B kürzer
 Einstellung : [P32] Verringern Sie den Einstellwert.
 A wird kürzer und B wird länger.



Fall 2 : A kürzer und B normal
 Einstellung : [P32] Erhöhen Sie den Einstellwert.
 A wird länger und B wird kürzer.



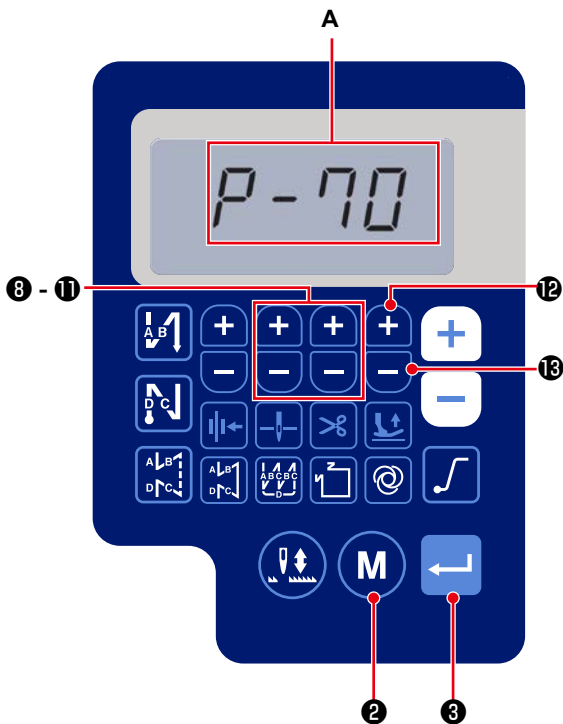
Fall 3 : A normal und B länger
 Einstellung : [P33] Verringern Sie den Einstellwert.
 B wird kürzer.



Fall 4 : A normal und B kürzer
 Einstellung : [P33] Erhöhen Sie den Einstellwert.
 B wird länger.

9. Verfahren zum Einstellen des Maschinenkopfes und zum Initialisieren der Daten (werksseitig vor dem Versand eingestellter Zustand)

* Dieser Posten wurde werksseitig vor dem Versand eingestellt. Führen Sie das Maschinenkopf-Einstellverfahren aus, falls der Schaltkasten ausgetauscht wird, oder wann immer notwendig.



- 1) Schalten Sie die Stromversorgung ein, während Sie **M** **2** oder **←** **3**, bzw. **M** **2** und **←** **3** gleichzeitig gedrückt halten. (Diese Funktion wird unter der Wartungsstufe aktiviert.)
- 2) Drücken Sie **+** **12** **-** **13** bis **13**, um die Funktionseinstellung Nr. 70 (**A**) zu wählen.
- 3) Bestätigen Sie die Daten mit **←** **3**.
- 4) Drücken Sie **+** **12** und **-** **13**, um den entsprechenden Maschinenkopf zu wählen.
Einstellwert = 2 : DDL-7000AS-7
Einstellwert = 3 : DDL-7000AH-7

5) Die Daten werden durch Drücken von **←** **3** initialisiert. Dann wird die Nähmaschine in den normalen Nähbetriebszustand zurückversetzt.

* Wenn Sie die Daten initialisieren wollen, ändern Sie die Einstellung des Maschinenkopftyps zu einem anderen Typ, und wählen Sie dann den gewünschten Maschinenkopftyp aus.

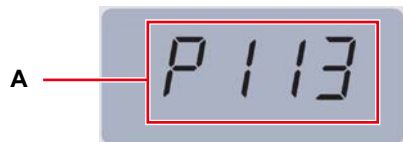
Beispiel) Für den Fall, dass der ausgewählte Maschinenkopftyp „2“ ist:

P70 Ändern Sie den ausgewählten Maschinenkopftyp von „2“ auf „3“. Drücken Sie **←** **3**.

Ändern Sie den ausgewählten Maschinenkopftyp erneut von „3“ auf „2“. Drücken Sie **←** **3**.

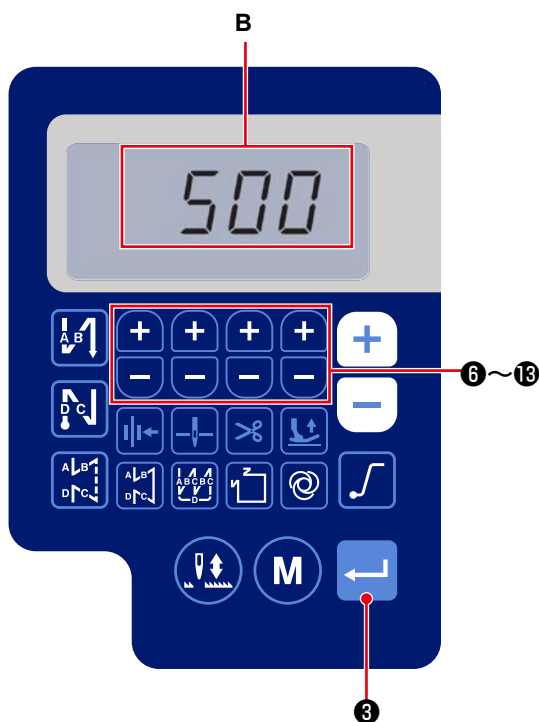
10. Verwendung des Spulenfadenzählers



Für den Fall, dass die Stichzahl, die am Spulenfadenzähler abgelesen werden kann (Funktionseinstellungsnummer Nr. P113) auf „×10“ eingestellt ist, wird der Bildschirm für Spulenfadenzählungsabschluss angezeigt, wenn der Spulenfadenzähler den Einstellwert erreicht, um den Bediener darauf hinzuweisen, dass die Spule gewechselt werden muss.




- 1) Rufen Sie die Funktionseinstellung Nr. P113 gemäß **"III-4. Einstellung von Funktionen" S.32 (A)**.

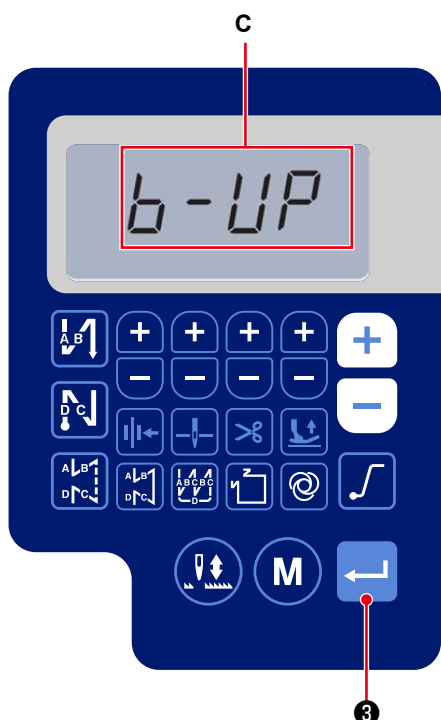
Bestätigen Sie die Daten mit  ③.



- 2) Drücken Sie   ⑥ - ⑬, um den Spulenfadenzählerwert (**B**) einzustellen.

Wenn der Spulenfadenzähler den „Spulenfadenzählerwert ×10“ erreicht, wird der Bildschirm für Spulenfadenzählungsabschluss angezeigt.

- 3) Drücken Sie  ③, um den Einstellwert festzulegen und die Nähmaschine in den normalen Nähbetriebszustand zurückzusetzen.



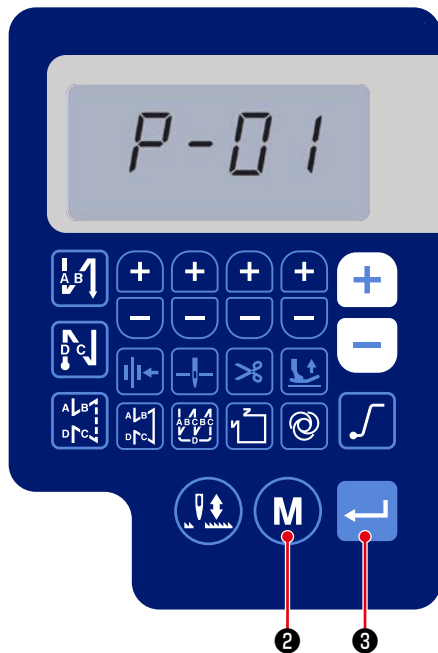
Führen Sie Nähen aus. Wenn der Spulenfadenzählerwert „0“ (Null) erreicht, wird der Zählungsabschlussbildschirm angezeigt (**C**).

Wenn Sie  ③ drücken, wird der Istwert am

Spulenfadenzähler auf den mit der „Funktionseinstellung Nr. P113 Spulenfadenzähler“ eingestellten Wert zurückgesetzt, und die Nähmaschine wird in den normalen Nähbetriebszustand zurückversetzt.

11. Initialisierung der Funktionseinstellungsdaten

Die Funktionseinstellungsdaten, die vom Kunden willkürlich geändert werden, können gespeichert werden. Die aktuellen Funktionseinstellungsdaten können auf die vorgenannten Daten wiederhergestellt werden.



1) Drücken Sie **M** ² im normalen Nähbetriebszustand, um den Funktionseinstellungsbildschirm anzuzeigen.


Siehe **"III-4. Einstellung von Funktionen" S.32**

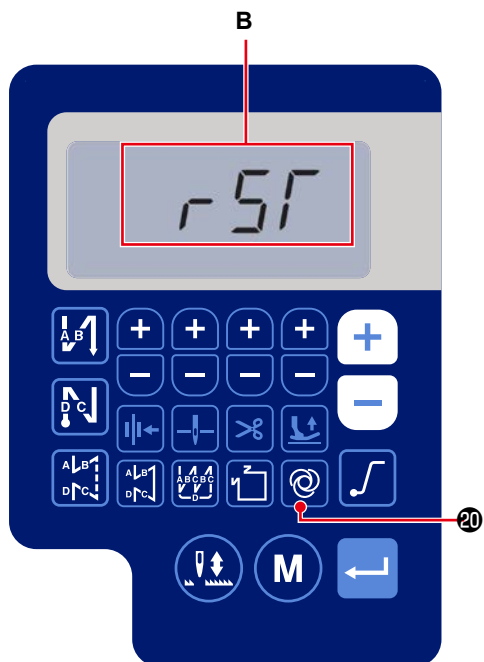
Bestätigen Sie die Daten mit  ³.


* Sie können eine beliebige Funktionseinstellungsnummer wählen.

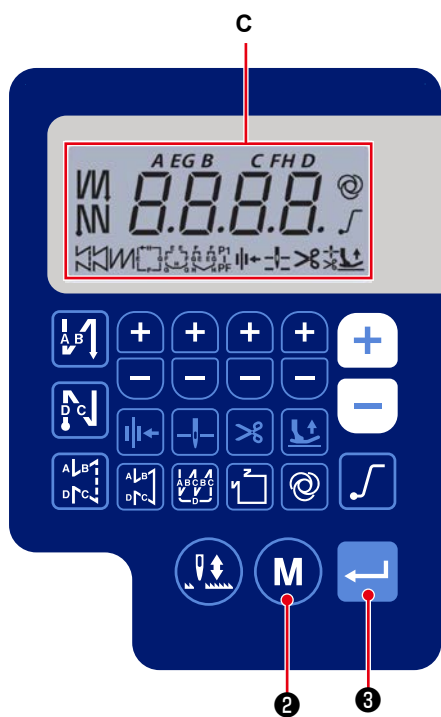



2) Halten Sie auf dem Bildschirm, auf dem Sie die Funktionseinstellungsdaten verwenden können,


 ²¹ drei Sekunden lang gedrückt. Dann werden die angezeigten Funktionseinstellungsdaten gespeichert, und der Bildschirm „SAVE“ (A) wird für einen Moment angezeigt.



3) Wenn  20 im normalen Nähbetriebszustand drei Sekunden lang gedrückt gehalten wird, wird der Dateninitialisierungsbildschirm angezeigt (B).

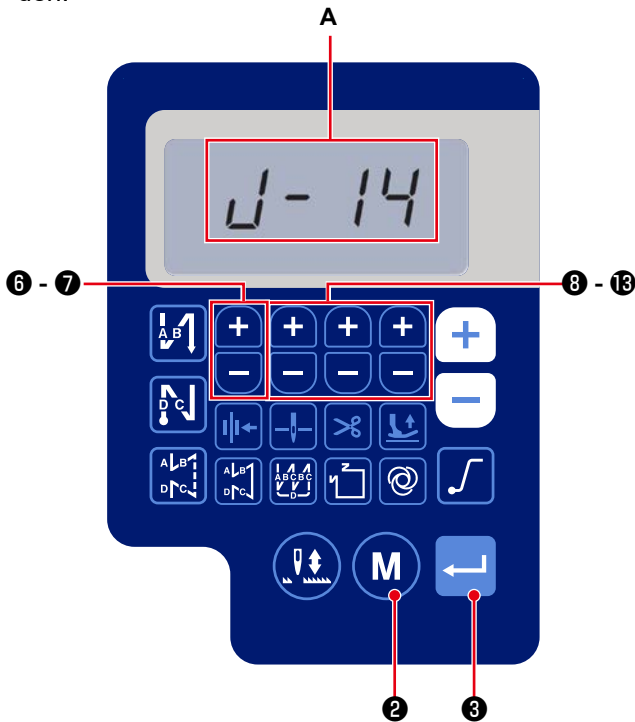


4) Wenn  3 gedrückt wird, werden alle der in den Schritten des Verfahrens 1) und 2) gespeicherten Funktionseinstellungsdaten initialisiert, und die gesamte Bildschirmanzeige des LCD (C) wird für einen Moment angezeigt. Dann wird die Nähmaschine in den normalen Nähbetriebszustand zurückversetzt.

5) Die Dateninitialisierung wird durch Drücken von  2 abgebrochen. Dann wird die Nähmaschine in den normalen Nähbetriebszustand zurückversetzt.

12. Passwortsperre

Der Betrieb der Funktionseinstellung kann durch Drücken von **M** ② mit einem Passwort verriegelt werden.



1) Schalten Sie die Stromversorgung ein, während

Sie **M** ② oder **←** ③, bzw. **M** ② und

← ③ gleichzeitig gedrückt halten. (Diese

Funktion wird unter der Wartungsstufe aktiviert.)

2) Drücken Sie **+** **-** ⑧ bis ⑬, um die Funktionseinstellung Nr. J14 (**A**) zu wählen.

3) Bestätigen Sie die Daten mit **←** ③.

4) Stellen Sie ein vierstelliges Passwort durch Drücken von **+** **-** ⑥ - ⑬ ein.



Notieren Sie das eingestellte Passwort, damit Sie es nicht vergessen.

5) Drücken Sie **←** ③, um das Passwort festzu-

legen und die Nähmaschine in den normalen Nähbetriebszustand zurückzusetzen.

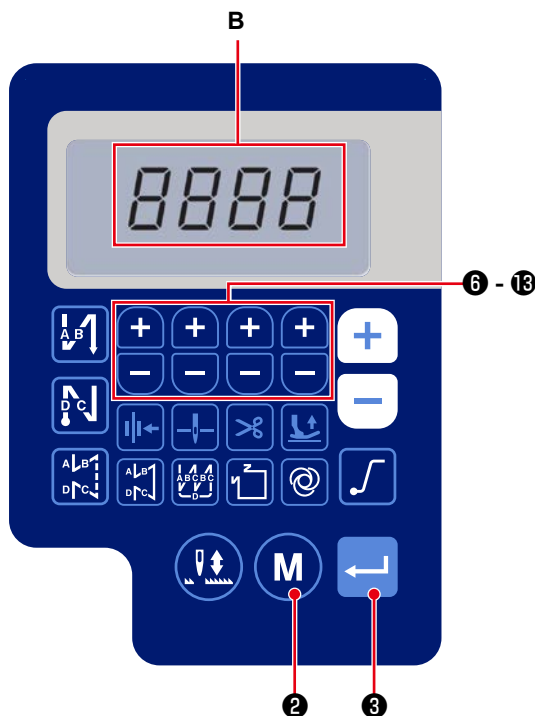
6) Falls das Passwort anders als „0000“ ist, wird der Passwort-Eingabebildschirm angezeigt, bevor der Funktionseinstellungsbildschirm durch Drücken von **M** ② im normalen Nähbetriebszustand (**B**) angezeigt wird.

7) Geben Sie das mit [Funktionseinstellung Nr. J14] festgelegte vierstellige Passwort mit Hilfe von

+ **-** ⑥ - ⑬ ein.

8) Der Funktionseinstellungsbildschirm wird durch

Drücken von **←** ③ angezeigt. Auf diesem Bildschirm können die Funktionen eingestellt werden.



13. Info zu USB



WARNUNG :

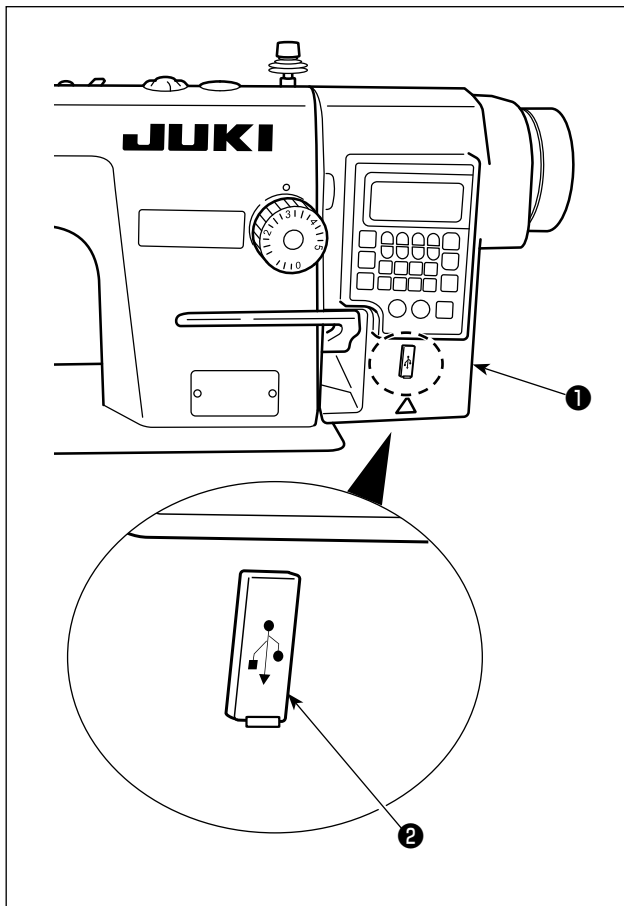
Das Gerät, das an den USB-Anschluss angeschlossen werden soll, muss den nachstehend angegebenen Bemessungsstromwert oder einen niedrigeren Wert haben.

Falls ein Gerät angeschlossen wird, dessen Bemessungsstromwert höher als der Bemessungsstrom ist, können die Nähmaschinen-Haupteinheit oder das angeschlossene USB-Gerät beschädigt oder gestört werden.

Bemessungsstromwert des USB-Anschlusses

USB-Anschluss auf der Elektrokastenseite: Maximaler Bemessungsstromwert von 1 A

[Position des USB-Anchlusses]



Der Elektrokasten ❶ ist mit einem USB-Anschluss ausgestattet.

Sie die Anschlussabdeckung ❷ und stecken Sie den USB-Stick in den USB-Anschluss.

* Falls kein USB-Stick verwendet wird, ist der USB-Anschluss ausnahmslos mit der Anschlussabdeckung ❷ zu schützen.

Falls Staub oder dergleichen in den USB-Anschluss eindringt, kann eine Störung verursacht werden.

14. Liste der fehlercodes

Fehler-nummer	Beschreibung	Abhilfe
E-01	Fehler - zu hohe Spannung (320 V oder mehr)	Schalten Sie die Stromversorgung aus. Überprüfen Sie die Versorgungsspannung.
E-02	Fehler - zu niedrige Spannung (170 V oder weniger)	Schalten Sie die Stromversorgung aus. Überprüfen Sie die Versorgungsspannung.
E-03 E-03P	CPU-Kommunikationsfehler	Schalten Sie die Stromversorgung aus. Überprüfen Sie die Verbindung des Steckverbinders mit dem Bedienpanel und das Kabel.
E-05	Pedalanschlussfehler	Schalten Sie die Stromversorgung aus. Überprüfen Sie die Verbindung des Steckverbinders mit dem Pedal und das Kabel.
E-07	Hauptwellenrotationsfehler	Prüfen Sie durch Drehen der Riemenscheibe, ob der Hauptwellenmotor blockiert ist. Überprüfen Sie die Verbindung des Codiererkabels und des Motorstromkabels mit den Steckverbindern. Prüfen Sie, ob die Versorgungsspannung normal ist. Prüfen Sie, ob die Nähgeschwindigkeit extrem hoch eingestellt ist.
E-08	Die Betriebszeit des Rückwärtsnähhebels wird überschritten.	Schalten Sie die Stromversorgung aus. Schalten Sie dann die Stromversorgung wieder ein.
E-09 E-11	Fehler - Codierer-Z-Phasenerkennung	Schalten Sie die Stromversorgung aus. Überprüfen Sie die Verbindung des Motorcodiererkabels mit dem Steckverbinder.
E-10	Magnetspulen-Überstrom	Schalten Sie die Stromversorgung aus. Prüfen Sie, ob die Magnetspule defekt ist.
E014	Fehler - Codierer-AB-Phasenerkennung	Schalten Sie die Stromversorgung aus. Überprüfen Sie die Verbindung des Motorcodiererkabels mit dem Steckverbinder.
E015	Fehler - Hauptwellenmotor-Überstrom	Schalten Sie die Stromversorgung aus. Schalten Sie dann die Stromversorgung wieder ein.
E017	Fehler - Maschinenkopfneigung	Heben Sie den Maschinenkopf an. Schalten Sie dann die Stromversorgung aus und wieder ein. Prüfen Sie, ob der Maschinenkopf-Kippschalter beschädigt ist.
E020	Fehler - Hauptwellenrotation	Schalten Sie die Stromversorgung aus. Überprüfen Sie die Verbindung des Hauptwellenmotor-Codiererkabels und des Motorstromkabels mit den Steckverbindern.