

ambition™ 610

Gebrauchsanweisung

Diese Haushaltsnämaschine wurde im Einklang mit IEC/EN 60335-2-28 entwickelt und konstruiert.

WICHTIGE SICHERHEITSHINWEISE

Bei der Verwendung von elektrischen Geräten sind stets die grundlegenden Sicherheitsvorkehrungen zu beachten. Zusätzlich gilt:

Lesen Sie die Gebrauchsanleitung für Ihre Maschine vor der erstmaligen Benutzung aufmerksam durch. Bewahren Sie die Anleitung an einem geeigneten Platz in der Nähe der Maschine auf. Denken Sie bei einer Übergabe der Maschine an Dritte daran, die Anleitung mit auszuhändigen.

VORSICHTSMASSNAHMEN – ZUR VERMEIDUNG VON STROMSCHLÄGEN:

- Lassen Sie eine Nähmaschine nicht unbeaufsichtigt, wenn sie an das Stromnetz angeschlossen ist. Die Steckdose, an die die Maschine eingesteckt ist, sollte leicht zugänglich sein. Die Steckdose an die das Gerät angeschlossen ist sollte leicht zugänglich sein. Trennen Sie die Nähmaschine unmittelbar nach Gebrauch vom Stromnetz und ebenso vor dem Reinigen, bei Entfernen der Gehäuseabdeckung, beim Ölen und allen anderen in dieser Gebrauchsanleitung genannten Wartungsarbeiten.

VORSICHTSMASSNAHMEN – ZUR VERMEIDUNG VON VERBRENNUNGEN, BRÄNDEN, STROMSCHLÄGEN ODER VERLETZUNGEN:

- Die Nähmaschine ist kein Kinderspielzeug. Wird die Nähmaschine von oder in Gegenwart von Kindern verwendet, ist dies nur unter Aufsicht zulässig.
- Die Nähmaschine darf nur für die in dieser Gebrauchsanleitung beschriebenen Zwecke verwendet werden. Verwenden Sie ausschließlich das vom Hersteller empfohlene und in dieser Gebrauchsanleitung aufgelistete Zubehör.
- Benutzen Sie die Nähmaschine nicht, wenn das Netzkabel oder der Netzstecker beschädigt ist, die Nähmaschine nicht richtig funktioniert, sie zu Boden oder ins Wasser gefallen ist oder in irgendeiner Art und Weise beschädigt wurde. Lassen Sie die Nähmaschine von einem autorisierten Kundendienst in Ihrer Nähe untersuchen, reparieren, elektrisch oder mechanisch einstellen.
- Bei der Benutzung der Nähmaschine ist darauf zu achten, dass die Lüftungsschlitze nicht abgedeckt sind. Sie müssen außerdem darauf achten, dass die Lüftungsschlitze der Näh- und Stickmaschine und des Fußanlassers nicht durch Fusseln, Staub oder herabhängende Stoffe abgedeckt werden.
- Bewegliche Teile nicht berühren. Dies gilt insbesondere für die Nähnadel.
- Verwenden Sie immer die korrekte Stichplatte. Bei Verwendung der falschen Stichplatte kann die Nadel brechen.
- Keine verbogenen Nähnadeln verwenden.
- Während des Stickvorgangs den Stoff weder ziehen noch schieben. Die Nadel kann sich sonst verbiegen oder brechen.
- Schutzbrille tragen.
- Schalten Sie für Arbeiten im Nadelbereich, wie Einfädeln der Nadel, Wechseln der Nadel, Einfädeln des Unterfadens oder Wechseln des Nähfußes usw., immer zuerst die Nähmaschine aus („0“).
- Keine Gegenstände in die Lüftungsschlitze stecken oder fallen lassen.

- Die Nähmaschine nicht im Freien benutzen.
- Die Nähmaschine nicht in Räumen verwenden, in denen Aerosole (Sprays) verwendet werden oder Sauerstoff zugeführt wird.
- Stellen Sie zuerst alle Schalter auf („0“), bevor Sie den Netzstecker aus der Steckdose ziehen.
- Den Stecker niemals am Kabel aus der Steckdose ziehen. Ziehen Sie stets am Stecker, nicht am Kabel.
- Mit dem Fußanlasser wird die Maschine bedient. Achten Sie darauf, dass keine Objekte darauf liegen/stehen.
- Benutzen Sie die Nähmaschine nicht, wenn sie nass ist.
- Eine defekte oder beschädigte LED-Lampe muss, zur Vermeidung von Gefahren, vom Hersteller, dessen Kundendienst oder einer gleichermaßen qualifizierten Person ausgetauscht werden.
- Wenn das am Fußanlasser befestigte Netzkabel beschädigt ist, muss es, zur Vermeidung von Gefahren, vom Hersteller, dessen Kundendienst oder anderem qualifizierten Personal ausgewechselt werden.
- Diese Nähmaschine ist doppelt isoliert. Verwenden Sie nur Original-Ersatzteile. Siehe die Hinweise für die Wartung von doppelt isolierten Geräten.

DIESE SICHERHEITSHINWEISE GUT AUFBEWAHREN

FÜR LÄNDER DES EUROPÄISCHEN KOMITEES FÜR ELEKTROTECHNISCHE NORMUNG (CENELEC) GILT:

Dieses Gerät kann von Kindern ab einem Alter von 8 Jahren und Personen mit eingeschränkten physischen, sensorischen oder mentalen Fähigkeiten oder mangelnder Erfahrung und Kenntnisse verwendet werden, wenn diese unter Aufsicht stehen oder Anweisungen zum sicheren Gebrauch des Geräts erhalten haben und die damit verbundenen Gefahren verstehen. Das Gerät ist kein Kinderspielzeug. Reinigungs- und Instandhaltungsarbeiten dürfen von Kindern nur unter Aufsicht durchgeführt werden.

Der Geräuschpegel liegt bei normalen Betriebsbedingungen unter 70 dB.

Die Nähmaschine darf nur mit einem Fußanlasser Typ C-9000 des Herstellers CHIEN HUNG TAIWAN Ltd verwendet werden.

FÜR ALLE LÄNDER AUSSERHALB DES EUROPÄISCHEN KOMITEES FÜR ELEKTROTECHNISCHE NORMUNG (CENELEC) GILT:

Diese Nähmaschine ist nicht für die Verwendung von Personen mit reduzierten physischen, sensorischen bzw. mentalen Fähigkeiten oder fehlender Erfahrung und Kenntnis vorgesehen (einschließlich Kinder), es sei denn, sie werden beim Gebrauch der Nähmaschine von einer für ihre Sicherheit verantwortlichen Person beaufsichtigt oder angeleitet. Kinder sind zu beaufsichtigen um sicherzustellen, dass sie nicht mit der Nähmaschine spielen.

Der Geräuschpegel liegt bei normalen Betriebsbedingungen unter 70 dB.

Die Nähmaschine darf nur mit einem Fußanlasser Typ C-9000 des Herstellers CHIEN HUNG TAIWAN Ltd verwendet werden.

WARTUNG VON DOPPELT ISOLIERTEN GERÄTEN

Ein doppelt isoliertes Gerät ist nicht geerdet, sondern hat zwei Isoliersysteme. Ein doppelt isoliertes Gerät hat weder eine Erdung, noch sollte eine Erdung nachträglich hinzugefügt werden. Die Wartung eines doppelt isolierten Geräts erfordert besondere Pflege und Kenntnis des Systems und sollte ausschließlich von qualifiziertem Servicepersonal vorgenommen werden. Die Ersatzteile für ein doppelt isoliertes Gerät müssen mit den Teilen im Gerät identisch sein. Ein doppelt isoliertes Gerät ist mit der Aufschrift DOPPELTE ISOLIERUNG (DOUBLE INSULATION) oder DOPPELT ISOLIERT (DOUBLE INSULATED) gekennzeichnet.

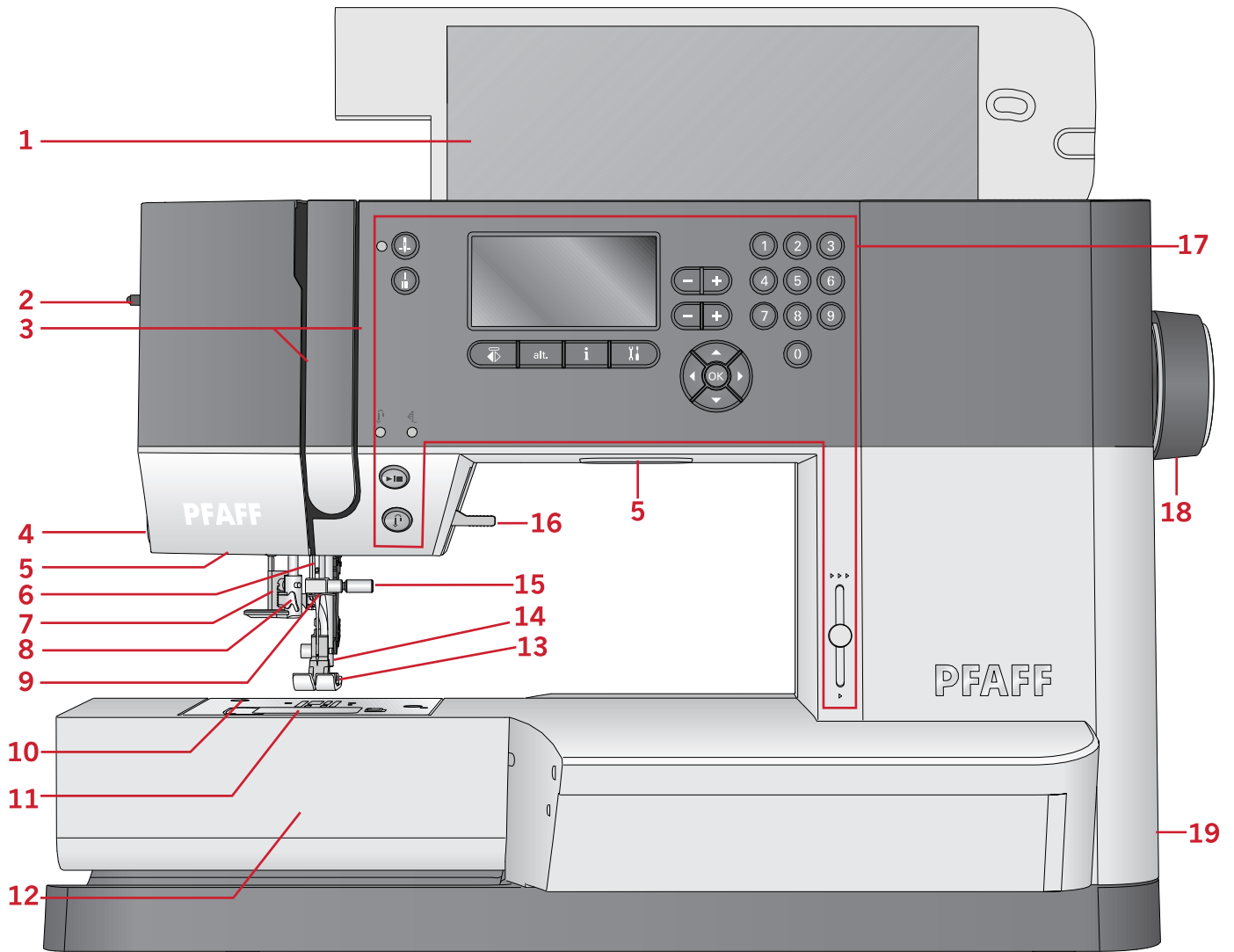
INHALTSVERZEICHNIS

1	Einführung.....	5	Grafikdisplay	25		
	Überblick.....	5	Taste „Nadel Hoch-/Tiefstellung“ mit			
	Vorderseite	5	Anzeige	25		
	Oberseite.....	6	Vernähtaste mit Anzeige	25		
	Rückseite	6	Taste „Start/Stop“	25		
	Zubehörfach.....	7	Rückwärtsnähtaste mit Anzeige	26		
	Zubehör.....	7	Taste „Einstellungsmenü“	26		
	Im Lieferumfang enthaltenes Zubehör	7	Tasten „Stichbreite“ /			
	Nähfüße	8	„Stichpositionierung“	26		
	Stichübersicht.....	9	Tasten „Stichlänge“ / „Stichdichte“	26		
	Nutzstiche.....	9	Direktwahltasten	26		
	Quiltstiche	11	Taste „Spiegeln – quer“	26		
	Kunstvolle Stiche.....	11	ALT-Taste	26		
	Satinstiche.....	11	Info-Taste.....	26		
	Zierstiche	11	Rädchentasten	26		
	Stiche für optionale Nähfüße	12	OK-Taste.....	26		
			Geschwindigkeitsregler	26		
2	Vorbereitungen	13	Menü „Einstellungen“	27		
	Auspacken	13	Zwillingsnadel	27		
	Netzkabel und Fußanlasser anschließen	14	Stichbreitenbegrenzung	27		
	Nach dem Nähen verstauen	14	Sprache	27		
	LEDs.....	14	Alarmton	28		
	Freiarm.....	15	Kontrast.....	28		
	Einbauen der Nähmaschine in einen		3	Nähmodus.....	29	
	Nähschrank.....	15		Stich wählen.....	29	
	Fadenabschneider	15		Nähempfehlungen.....	29	
	Garnrollenstifte	15		Sticheinstellungen.....	30	
	Waagerechte Position.....	16		Stichbreite/Stichpositionierung	30	
	Senkrechte Position.....	16		Stichlänge/Stichdichte	30	
	Schwenkbarer Garnrollenstift.....	16		Musterverlängerung	31	
	Maschine einfädeln.....	17		Oberfadenspannung	31	
	Nadeleinfädler	17		Spiegeln.....	31	
	Für Zwillingsnadel einfädeln.....	18		Nähtechniken.....	32	
	Spulen	19		Drei-Step-Zickzackstich	32	
	Spulen aus der waagerechten Position	19		Knopflöcher	32	
	Spulen durch die Nadel	20		Knopf annähen.....	33	
	Spule einsetzen	20		Stopfen	34	
	IDT™-SYSTEM (integrierter			Säume auf schwerem Stoff nähen	34	
	Dualtransport)	21		Quilten mit Stichen mit handähnlicher		
	IDT™-SYSTEM aktivieren.....	21		Optik.....	35	
	IDT™-SYSTEM deaktivieren	21		Freihandnähen	35	
	Nadeln.....	22		Freihandquilten.....	36	
	Universalnadel	22		Blindstiche	36	
	Stretchnadel	22		Reißverschlüsse einnähen	37	
	Jeansnadel.....	22		Popups beim Nähen	37	
	Wingnadel	22		4	Wartung	39
	Nadel wechseln.....	23		Nähmaschine reinigen.....	39	
	Transporteur versenken.....	23		Reinigung des Spulenbereichs	39	
	Nähfußdruck.....	23		Bereich unterhalb der Spule reinigen	39	
	Nähfußheber	23		Stichplatte wieder einsetzen	40	
	Nähfuß wechseln	24		Fehlerbehebung	40	
	Nähfuß entfernen	24		Technische Daten.....	43	
	Nähfuß einsetzen.....	24		Index.....	44	
	Tasten und Anzeigen.....	25				

1 Einführung

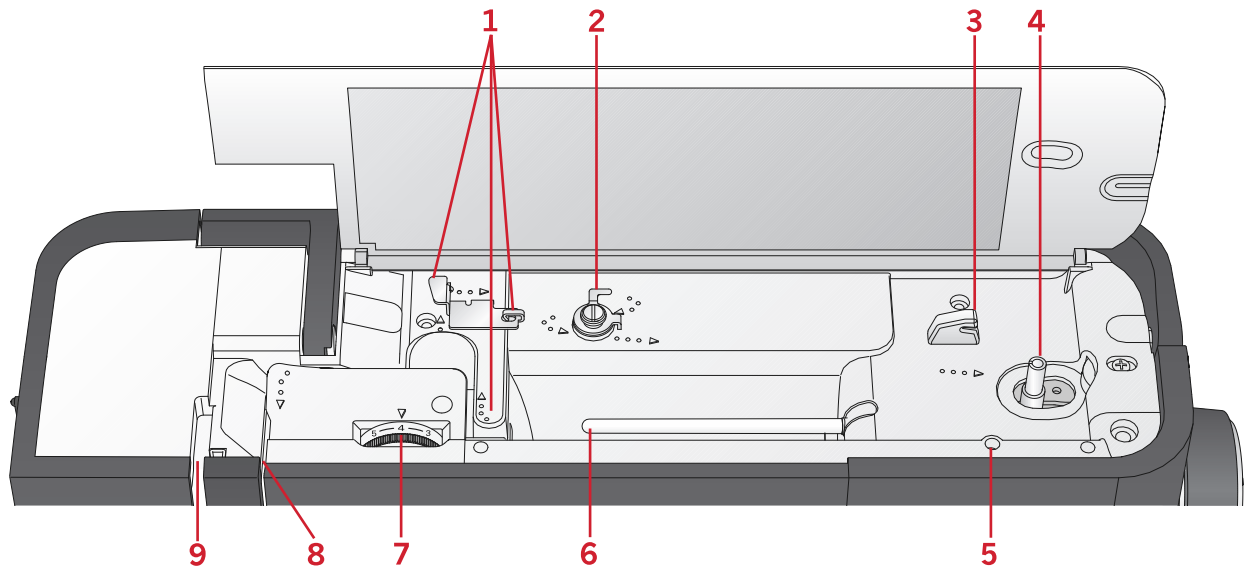
Überblick

Vorderseite



1. Deckel mit Stichübersicht
2. Stellrad Nähfußdruck
3. Einfädelschlitze
4. Fadenschneider
5. LEDs
6. Nadelstange
7. Knopflochhebel
8. Integrierter Nadeleinfädler
9. Nadel-Fadenführung
10. Stichplatte
11. Spulenabdeckung
12. Freiarm
13. Nähfuß
14. Nähfußstange und Nähfußhalter
15. Nadelschraube
16. Nähfußheber
17. Tasten und Grafikdisplay
18. Handrad
19. Hauptschalter, Anschlüsse für Stromversorgung und Fußanlasser

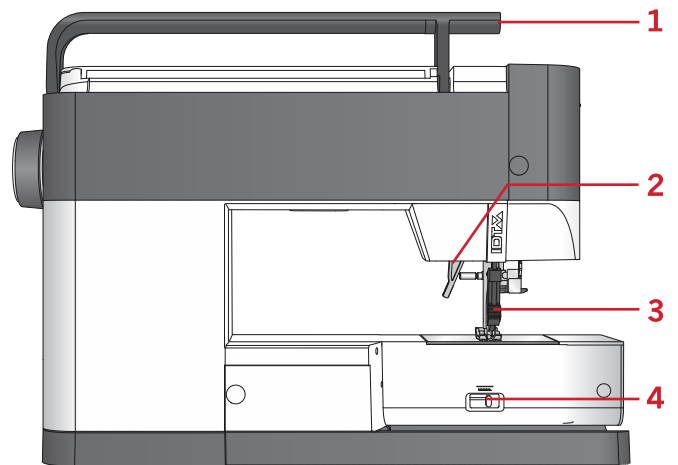
Oberseite



1. Fadenführungen
2. Fadenführung zum Spulen und Fadenspannungsscheibe
3. Unterfadenabschneider
4. Spulensstopper und Spulenspindel
5. Bohrung für schwenkbaren Garnrollenhalter
6. Garnrollenstift
7. Stellrad Fadenspannung
8. Fadenspannungsscheiben
9. Fadengeber

Rückseite

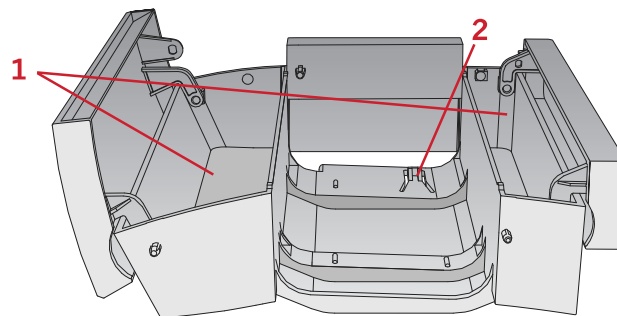
1. Griff
2. Nähfußheber
3. IDT™ -SYSTEM
4. Schieber zum Versenken des Transporteurs



Zubehörfach

Das Zubehör sollte immer in diesem Fach untergebracht werden, damit es leicht zur Hand ist.

1. Platz für Zubehör
2. Greifer



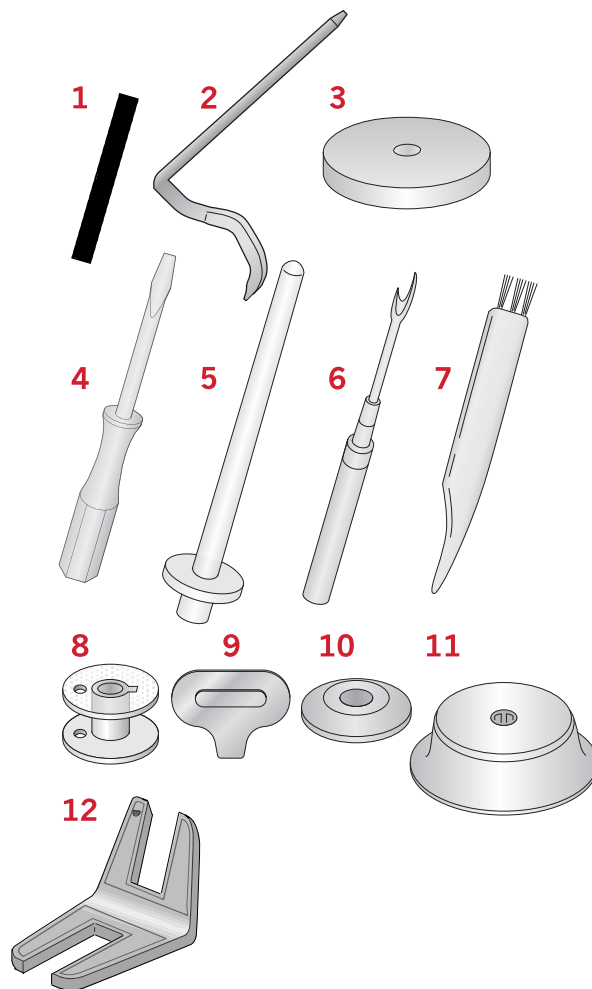
Zubehör

Im Lieferumfang enthaltenes Zubehör

1. Garnrollennetz
2. Führungshilfe
3. Filzscheibe (2)
4. Schraubendreher
5. Schwenkbarer Garnrollenstift
6. Nahttrenner
7. Bürste Beide Seiten der Bürsten sind zum Reinigen des Transporteurbereichs zu verwenden.
8. Spulen (5, eine ist bereits eingesetzt)
9. Schraubendreher für Stichplatte
10. Garnrollenführungsscheibe, klein
11. Garnrollenführungsscheibe, groß
12. Mehrzweckwerkzeug

Nicht abgebildetes, im Lieferumfang enthaltenes Zubehör

- Fußanlasser
- Netzkabel
- Nadeln
- Kofferhaube



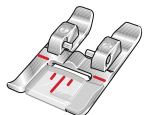
Nähfüße



OA - Standardnähfuß fürs IDT™-SYSTEM

(ist bei der Lieferung bereits eingesetzt)

Dieser Nähfuß wird vor allem für den Geradstich und den Zickzackstich mit einer Stichlänge von mehr als 1,0 mm verwendet.



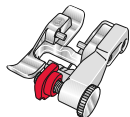
1A – Zierstichfuß fürs IDT™-SYSTEM

Dieser Nähfuß ist speziell zum Nähen von Zierstichen geeignet. Die Aussparung auf der Unterseite des Fußes ermöglicht einen gleichmäßigen Transport über die Stiche.



2A – Zierstichfuß

Zum Nähen von dekorativen Zierstichen oder kurzen Zickzack-Stichen und anderen Nutstichen mit einer Stichlänge von weniger als 1,0 mm. Die Aussparung auf der Unterseite des Fußes ermöglicht einen gleichmäßigen Transport über die Stiche.



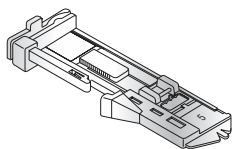
3 – Blindstichfuß fürs IDT™-SYSTEM

Dieser Nähfuß ist speziell zum Nähen von Blindsäumen geeignet. Die „Zehe“ am Fuß führt den Stoff. Die rote Führung am Nähfuß ist so geformt, dass sie am Stoffumbruch entlang läuft.



4 – Reißverschlussfuß fürs IDT™-SYSTEM

Dieser Nähfuß kann entweder rechts oder links von der Nadel eingesetzt werden, um dicht an beiden Seiten der Reißverschlusszähne entlang nähen zu können. Versetzen Sie die Nadelposition nach rechts oder links, wenn Sie näher am Reißverschluss nähen möchten.






























5 – Einstufiger Knopflochfuß

Bei diesem Nähfuß lässt sich über eine rückseitige Aussparung die Größe des Knopflochs einstellen. Das Knopfloch wird automatisch nach der eingegebenen Knopflochgröße genäht. Verwendbar bis zu einer Knopflochgröße bis zu 25 mm.

Stichübersicht

Nutzstiche

Stich	Nr.	Name	Beschreibung
	1	Geradstich	Zum Zusammennähen und Absteppen. Ihnen stehen 29 verschiedene Nadelpositionen zur Auswahl.
	2	Stretch-Dreifach-Geradstich	Für extra haltbare Nähte. Absteppen.
	3	Zickzackstich	Zum Verstärken von Nähten, Versäubern von Kanten, Nähen elastischer Nähte und Befestigen von Spitzeneinsätzen.
	4	Zickzackstich mit Nadelposition rechts oder links	Zum Verstärken von Nähten, Versäubern von Kanten und Nähen elastischer Nähte.
	5	Raupenstich	Zum Applizieren, für Lochstickerei und Kordonierarbeiten.
	6	Stretch-Dreifach-Zickzackstich	Elastischer Stich für dekorative Saumabschlüsse und Steppnähte.
	7	Drei-Step-Zickzackstich	Zum Aufnähen von Gummiband, zum Stopfen von Rissen und zum Aufsetzen von Flickern.
	8	Wabenstich	Zierstich für elastische Stoffe und Säume. Wird auch mit Gummifaden in der Spule verwendet.
	9	Fagottstich	Zum Aneinandernähen von Stoffen und Vlies sowie zum Nähen von Zierstichen für Quilts bzw. von Hohlsäumen.
	10	Zierelastikstich	Verbindungsstich für Unterwäsche, Frottee, Leder und voluminöse Stoffe mit überlappenden Nähten.
	11	Hexenstich	Elastischer dekorativer Saum für elastische Stoffe.
	12	Blindstich	Zum Nähen von Blindstichen auf unelastischen Stoffen.
	13	Elastischer Blindstich	Zum Nähen von Blindstichen auf elastischen Stoffen.
	14	Elastischer Jerseystich	Zum Nähen von Nähten auf elastischen Stoffen.
	15	Geschlossener Overlockstich	Zum Zusammennähen und gleichzeitigen Versäubern elastischer Stoffe.
	16	Overlockstich	Zum Zusammennähen und gleichzeitigen Versäubern sowie zum Aufsetzen von Flickern und Nähen von Hohlsäumen.
	17	Geschlossener Overlockstich	Zum Zusammennähen und gleichzeitigen Versäubern sowie zum Aufsetzen von Flickern und Nähen von Hohlsäumen.
	18	Wäscheknopfloch	Knopfloch für Blusen, Hemden und Wäsche.
	19	Standardknopfloch	Einfaches Knopfloch für Blusen, Hemden und Jacken. Auch für Kissenbezüge.

Stich	Nr.	Name	Beschreibung
	20	Rundknopfloch mit Querriegel	Knopfloch für Kleidungsstücke.
	21	Augenknopfloch mit Querriegel	Schneiderknopfloch für Jacken und Hosen.
	22	Rundknopfloch	Knopfloch für leichte Kleidungsstücke und Jacken.
	23	Elastikknopfloch	Knopflochstich für elastische Stoffe.
	24	Knopfannähstich	Zum Annähen von Knöpfen und Riegeln.
	25	Öse	Nostalgie-Versäuberungsstich.
	26	Stopfprogramm	Zum Stopfen von Löchern und beschädigtem Stoff.
	27	Riegelstich	Zum automatischen Verstärken von Nähten und Taschen.

Quiltstiche

28	29	30	31	32	33	34	35	36	37	38	39
40	41	42	43	44	45	46	47	48	49	50	51

Kunstvolle Stiche

52	53	54	55	56	57	58	59	60	61	62	63





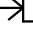

Satinstiche

64	65	66	67	68	69	70	71	72	73	74	75	76

Zierstiche

77	78	79	80	81	82	83	84	85	86	87	88	89	90
91	92	93	94	95	96	97	98	99	100	101	102	103	104

Stiche für optionale Nähfüße

	105	Perlenstich, 4-6 mm	Zum Aufnähen von Perlen usw. Optionaler Perlenfuß erforderlich (Art.-Nr. 820605-096).
	106	Perlenstich	Zum Aufnähen von Perlen usw. Optionaler Perlenfuß erforderlich (Art.-Nr. 820605-096).
	107	Candlewicking-Stich	Knötchenstiche im handgenähtem Look. Optionaler Candlewicking-Fuß für IDT™-SYSTEM erforderlich (Art.-Nr. 820613-096).
	108	Candlewicking-Stich	Knötchenstiche im handgenähtem Look. Optionaler Candlewicking-Fuß für IDT™-SYSTEM erforderlich (Art.-Nr. 820613-096).
	109	Kantensaumstich	Zum Zusammennähen von zwei Stofflagen. Optionaler Kantensäumerfuß für IDT™-SYSTEM erforderlich (Art.-Nr. 820931-096).
	110	Kantensaumstich	Zum Zusammennähen von zwei Stofflagen. Optionaler Kantensäumerfuß für IDT™-SYSTEM erforderlich (Art.-Nr. 820931-096).

2 Vorbereitungen

Auspacken

1. Stellen Sie den Karton auf eine stabile, ebene Unterlage. Heben Sie die Nähmaschine aus dem Karton, entfernen Sie die äußere Verpackung und nehmen Sie die Kofferhaube ab.
2. Entfernen Sie das äußere Verpackungsmaterial und die Kunststoffolie.

*Hinweis: Ihre PFAFF® **ambition™ 610** wurde so entwickelt, dass sie bei normaler Zimmertemperatur das beste Stichergebnis erzielt. Extrem hohe oder niedrige Temperaturen können sich negativ auf das Nähergebnis auswirken.*

Hinweis: Manche Stoffe enthalten große Mengen überschüssiger Farbe, was zu Verfärbungen anderer Stoffe sowie der Nähmaschine führen kann. Solche Verfärbungen sind unter Umständen äußerst schwierig zu entfernen, mitunter sogar überhaupt nicht. Fleece- und Jeansstoffe, vor allem in Rot und Blau, enthalten häufig viel überschüssige Farbe. Wenn Sie den Verdacht haben, dass Ihr Stoff/ Kleidungsstück viel überschüssige Farbe enthält, empfehlen wir, zur Vermeidung von Verfärbungen den Stoff immer erst zu waschen, bevor Sie mit dem Nähen/Sticken beginnen.

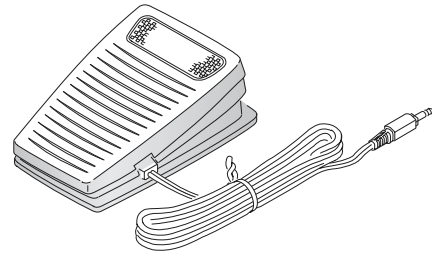
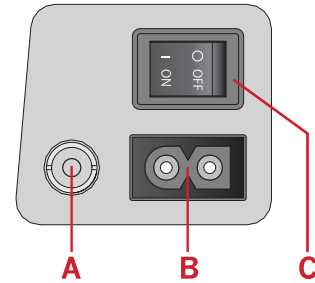
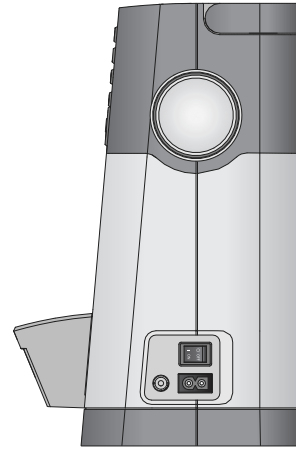
Netzkabel und Fußanlasser anschließen

Der Fußanlasser und das Netzkabel befinden sich beim Zubehör.

Hinweis: Sollten Sie sich nicht sicher sein, wie die Nähmaschine an eine Stromquelle anzuschließen ist, wenden Sie sich an einen qualifizierten Elektriker. Ziehen Sie den Stecker aus der Steckdose, wenn die Nähmaschine nicht verwendet wird.

Für diese Nähmaschine ist das Fußanlassermodell C-9000 von CHIEN HUNG TAIWAN Ltd zu verwenden.

1. Schließen Sie das Kabel des Fußanlassers an die vordere Anschlussbuchse (A) rechts unten an der Maschine an.
2. Schließen Sie das Netzkabel an den hinteren Anschluss (B) rechts unten an der Maschine an. Stecken Sie den Netzstecker in eine Wandsteckdose.
3. Stellen Sie den Hauptschalter auf ON, um Maschine und Beleuchtung einzuschalten (C).



Für USA und Kanada

Diese Nähmaschine hat einen polarisierten Stecker (ein Stecker ist breiter als der andere). Um Stromschläge zu vermeiden, passt dieser Stecker nur in einer Richtung in eine polarisierte Steckdose. Drehen Sie also den Stecker um, falls er nicht in die Steckdose passt. Passt der Stecker nach wie vor nicht in die Steckdose, muss ein qualifizierter Elektriker die Steckdose austauschen. Nehmen Sie keinerlei Änderungen am Stecker vor.

Nach dem Nähen verstauen

1. Schalten Sie den Hauptschalter aus.
2. Ziehen Sie das Kabel erst aus der Steckdose und dann aus der Maschine.
3. Ziehen Sie das Fußanlasserkabel von der Maschine ab. Zur Aufbewahrung können Sie das Kabel einfach um den Fußanlasser wickeln.
4. Bewahren Sie alles Zubehör im Zubehörfach auf. Schieben Sie das Zubehörfach an den Freiarm an.
5. Legen Sie den Fußanlasser in die Vorrichtung auf dem Freiarm.
6. Decken Sie die Nähmaschine mit der Haube ab.

LEDs

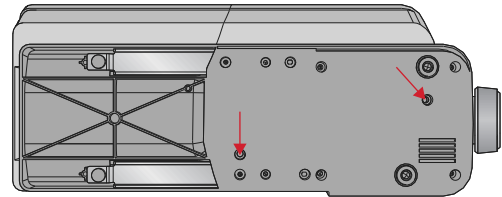
Ihre Näh- und Stickmaschine hat ein LED-Lichtsystem, das den Lichtschein ohne Schattenbildung gleichmäßig über den Nähbereich verbreitet.

Freiarm

Zum Gebrauch des Freiarms muss das Zubehörfach abgenommen werden. Ein Haken sichert das Zubehörfach, wenn es an der Nähmaschine angebracht ist. Nehmen Sie das Zubehörfach ab, indem Sie es nach links schieben.

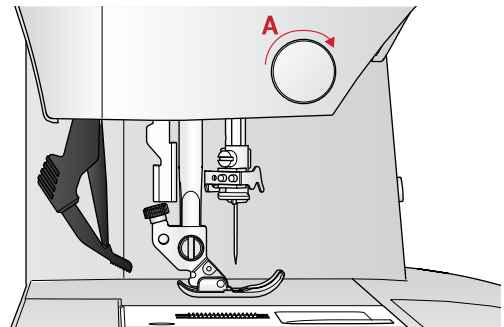
Einbauen der Nähmaschine in einen Nähschrank

An der Unterseite der Näh- und Stickmaschine befinden sich zwei Bohrungen, anhand derer sie sich in einen Nähschrank einbauen lässt. Befestigen Sie die Maschine mit M6-Schrauben.



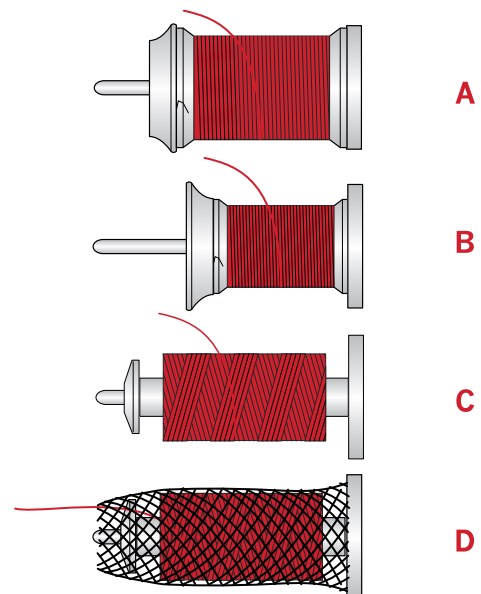
Fadenabschneider

Um den Fadenabschneider zu verwenden, ziehen Sie den Faden von hinten nach vorne, siehe Abb. (A).



Garnrollenstifte

Die Näh- und Stickmaschine hat zwei Garnrollenstifte, einen Hauptgarnrollenstift und einen schwenkbaren Garnrollenstift. Die Garnrollenstifte sind für alle Garnarten geeignet. Der Hauptgarnrollenstift ist verstellbar und kann waagrecht (der Faden läuft von der festsitzenden Garnrolle ab) sowie senkrecht (die Garnrolle dreht sich) verwendet werden. Die waagerechte Position wird für normale Garne verwendet, die senkrechte Position für große Garnrollen oder Spezialgarne.



Waagerechte Position

Setzen Sie eine Filzscheibe und die Garnrolle auf den Garnrollenstift. Achten Sie darauf, dass der Faden von der Vorderseite der Garnrolle (A) abläuft, und schieben Sie eine Garnrollenführungsscheibe auf.

Hinweis: Nicht alle Garnrollen von allen Herstellern sind gleich. Sollten Sie Probleme mit dem Garn haben, drehen Sie die Garnrolle so, dass das Garn in die andere Richtung abrollt oder verwenden Sie die senkrechte Position.

Je nach Größe der Garnrolle können Sie die Richtung der Garnrollenführungsscheibe (B) ändern.

Verwenden Sie bei Garn mit Kreuzwicklung die kleine Garnrollenführungsscheibe (C).

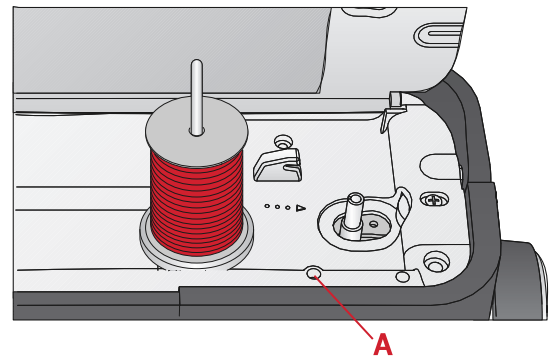
Sollte der Faden ungleichmäßig abrollen, legen Sie das Garnrollennetz über die Garnrolle (D).

Senkrechte Position

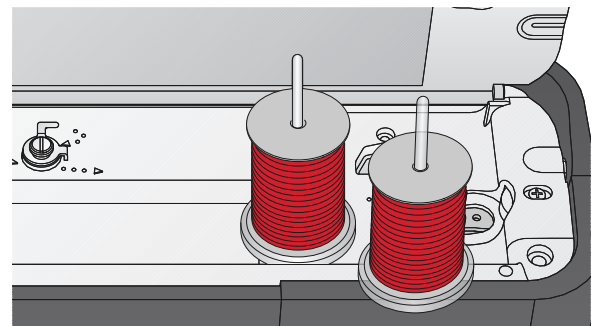
Bringen Sie die Garnrolle in die senkrechte Position. Legen Sie eine Filzscheibe unter die Garnrolle. Dies verhindert ein zu schnelles Abrollen des Fadens. Setzen Sie die Garnrollenführungsscheibe nicht auf den Garnrollenstift auf, da dies die Garnrolle am Drehen hindert.

Schwenkbarer Garnrollenstift

Der schwenkbare Garnrollenstift wird zum Aufspulen von einer zweiten Garnrolle verwendet, oder wenn beim Nähen mit einer Zwillingnadel eine zweite Garnrolle benutzt wird. Setzen Sie den schwenkbaren Garnrollenstift in die Bohrung oben an der Nähmaschine (A) ein. Legen Sie eine Filzscheibe unter die Garnrolle.



Hauptgarnrollenstift in senkrechter Position.



Schwenkbarer Garnrollenstift und Hauptgarnrollenstift in senkrechter Position

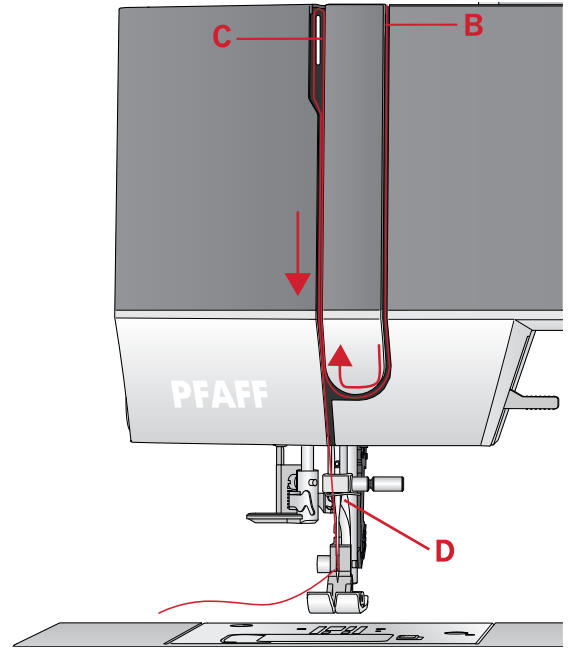
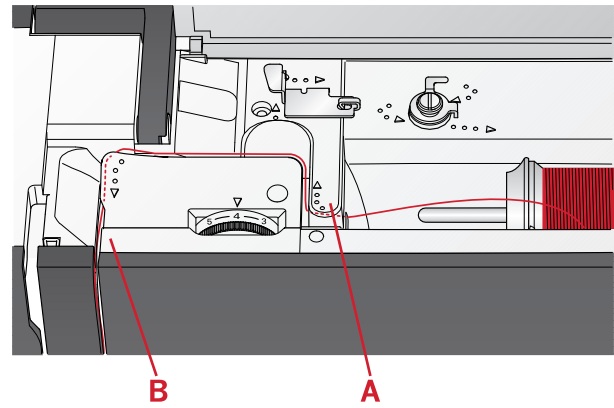
Maschine einfädeln

Achten Sie darauf, dass der Nähfuß angehoben ist und die Nadel sich in der höchsten Stellung befindet.

1. Setzen Sie eine Filzscheibe, die Garnrolle und eine in Größe sowie Richtung passende Garnrollenführungsscheibe auf den Garnrollenstift.

Hinweis: Halten Sie den Faden beim Einfädeln mit beiden Händen so fest, dass er gespannt ist. Hierdurch wird sichergestellt, dass der Faden korrekt im Einfädelweg positioniert wird.

2. Ziehen Sie den Faden von rechts nach links unter der Fadenführung hindurch (A).
3. Ziehen Sie den Faden dann von rechts nach links am Einfädelschlitz entlang.
4. Führen Sie den Faden zwischen die Fadenspannungsscheiben (B).
5. Führen Sie ihn anschließend nach unten durch den rechten Einfädelschlitz und dann nach oben durch den linken Einfädelschlitz.
6. Führen Sie den Faden von rechts in den Fadengeber (C) und nach unten durch den linken Einfädelschlitz in die Nadel-Fadenführung hinein (D).
7. Fädeln Sie die Nadel ein.

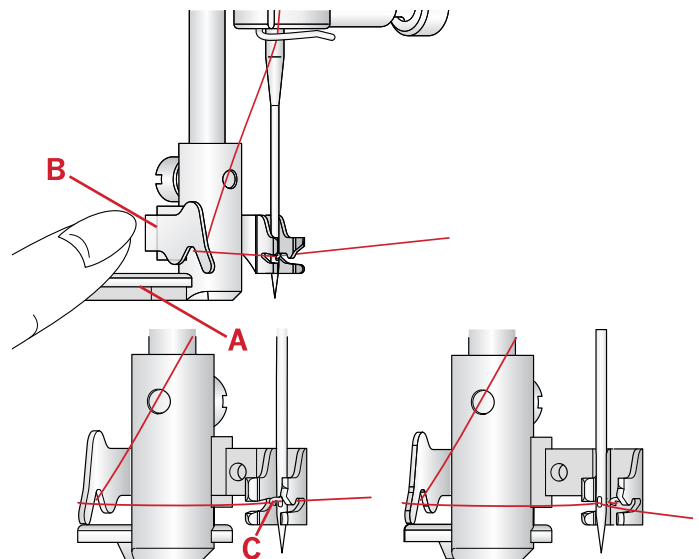


Nadeleinfädler

Mit dem Nadeleinfädler können Sie den Faden automatisch einfädeln. Um den integrierten Nadeleinfädler benutzen zu können, muss sich die Nadel in der höchsten Stellung befinden. Tippen Sie auf die Taste „Nadel Hoch-/Tiefstellung“ um sicherzustellen, dass die Nadel vollständig angehoben ist.

Wir empfehlen außerdem, den Nähfuß abzusenken.

1. Verwenden Sie den Griff (A), um den Nadeleinfädler ganz nach unten zu ziehen. Metallführungen umschließen dann die Nadel, und ein kleiner Haken wird durch das Nadelöhr geführt.
2. Führen Sie den Faden von hinten über die Fadenführung (B) und unter den kleinen Haken (C).
3. Lassen Sie den Nadeleinfädler sanft zurückschwingen. Der Haken zieht den Faden durch das Nadelöhr und bildet eine kleine Schlinge hinter der Nadel. Ziehen Sie die Fadenschlinge nach hinten aus der Nadel heraus.
4. Heben Sie den Nähfuß an und legen Sie den Faden darunter.



Hinweis: Der Nadeleinfädler ist für Nadeln der Stärke 70-120 vorgesehen. Er kann nicht für Nadeln der Stärke 60 oder kleiner, Wingnadeln oder Zwillingnadeln verwendet werden.

Das manuelle Einfädeln ist auch beim Einsatz mancher optionaler Zubehörteile notwendig.

Beim manuellen Einfädeln ziehen Sie den Faden von vorn nach hinten durch das Nadelöhr.

Für Zwillingsnadel einfädeln

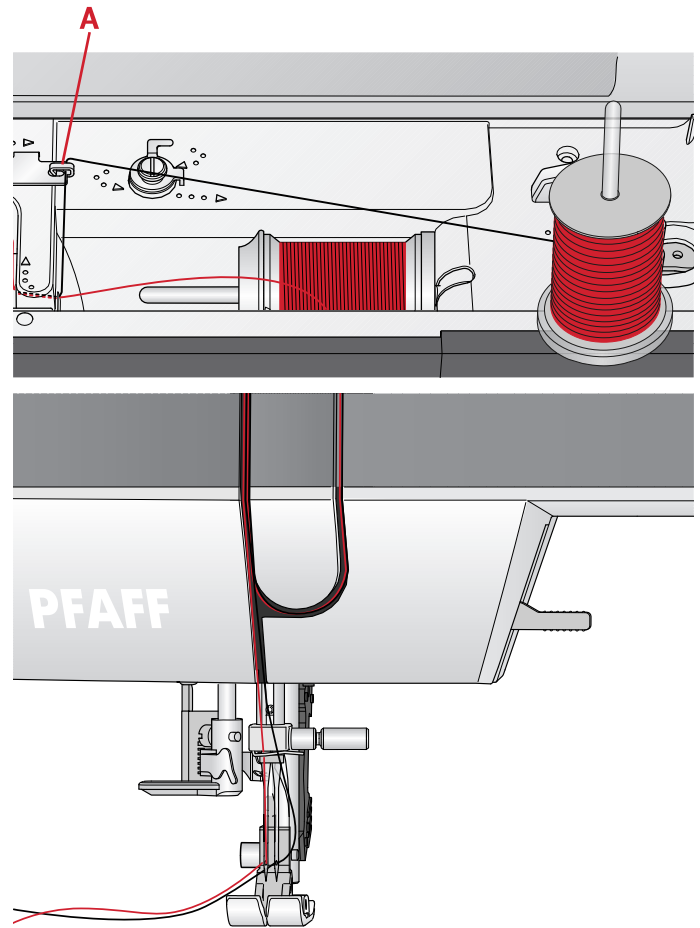
Ersetzen Sie die Nähnaedel durch eine Zwillingsnaedel. Achten Sie darauf, dass der Nähfuß angehoben ist und die Naedel sich in der höchsten Stellung befindet.

1. Fädeln Sie das erste Garn wie auf der vorherigen Seite beschrieben ein.
2. Fädeln Sie das Naedelöhr manuell von vorne nach hinten ein.
3. Setzen Sie den schwenkbaren Garnrollenstift auf und schieben Sie eine Filzscheibe darauf. Stecken Sie das zweite Garn auf den Garnrollenhalter.
4. Bringen Sie den Faden nach links und ziehen Sie ihn von hinten nach vorn in die Fadenführung (A).
5. Fädeln Sie das zweite Garn ebenso ein wie das erste.
6. Achten Sie darauf, dass sich ein Faden innerhalb der Naedel-Fadenführung und der andere außerhalb befindet.
7. Fädeln Sie das Naedelöhr manuell von vorne nach hinten ein.

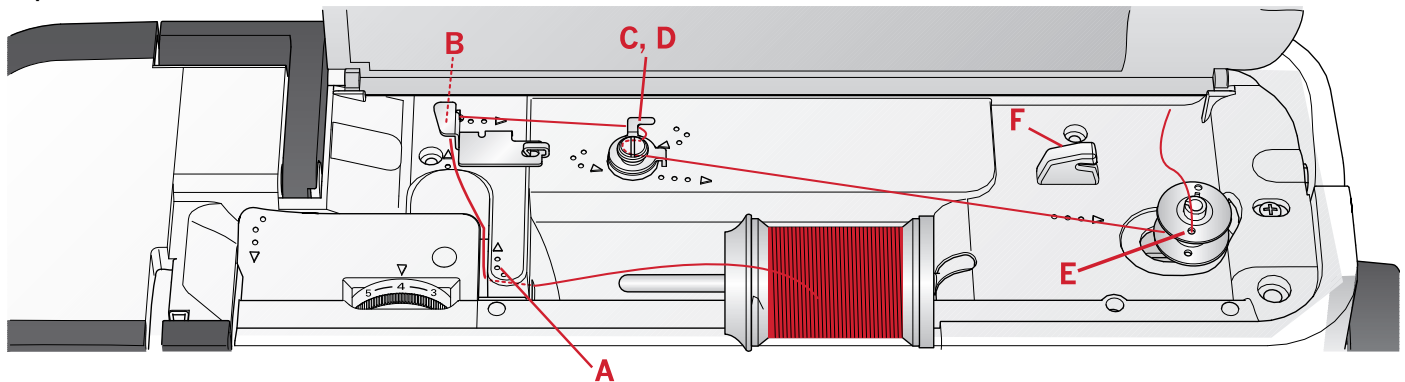
Hinweis: Bei der Verwendung von Spezialgarnen (wie z. B. Metallic-Garne) kann durch deren Stärke und unregelmäßige Beschaffenheit der Zug auf das Garn erhöht werden. Durch Reduzieren der Fadenspannung können Sie ein Abbrechen der Naedel verhindern.

Hinweis: Aktivieren Sie die Zwillingsnaedel und wählen Sie die korrekte Zwillingsnaedelbreite im Einstellungs Menü. Dadurch wird die Breite aller Stiche für diese Naedelgröße begrenzt, um Schäden an Nähfuß und Naedel zu verhindern.

Hinweis: Benutzen Sie niemals asymmetrische Zwillingsnaedeln, da diese Ihre Maschine beschädigen können.



Spulen



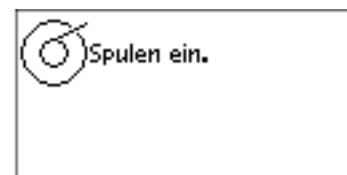
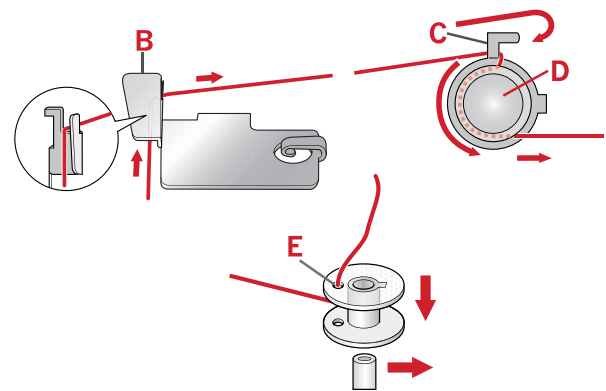
Spulen aus der waagerechten Position

1. Setzen Sie Filzscheibe und die Garnrolle in waagerechter Position auf den Garnrollenstift auf. Schieben Sie eine Garnrollenführungsscheibe in der richtigen Größe und Richtung darauf.
2. Bringen Sie den Faden von rechts nach links unter die Fadenführung (A). Ziehen Sie den Faden nach hinten und von rechts nach links um die Fadenführung herum (B).
3. Ziehen Sie den Faden nach rechts und dann von hinten nach vorn durch die Fadenführung (C). Führen Sie den Faden im Gegenuhrzeigersinn unter der Fadenspannungsscheibe hindurch (D).

Hinweis: Für eine korrekte Fadenspannung muss der Faden fest in die Fadenspannungsscheibe eingezogen sein.

4. Fädeln Sie durch die Öffnung in der leeren Spule (E) von innen nach außen.
5. Setzen Sie die Spule auf die Spulenspindel auf.
6. Bewegen Sie den Spulenhebel zum Spulen nach rechts. Auf dem Bildschirm erscheint ein Popup mit der Mitteilung, dass der Spulvorgang aktiviert ist. Betätigen Sie den Fußanlasser oder die Taste „Start/Stop“, um mit dem Spulen zu beginnen. Halten Sie das Fadenende gut fest, wenn Sie mit dem Spulen beginnen.

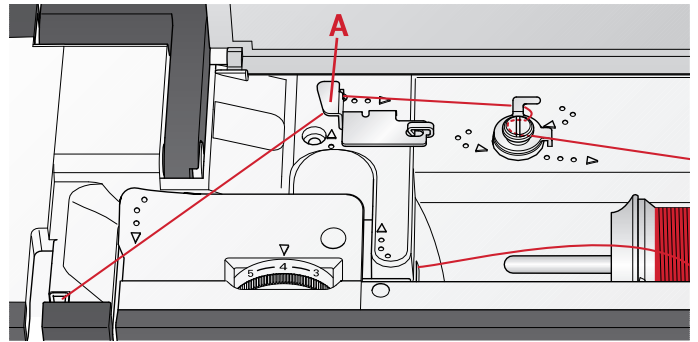
Lassen Sie den Fußanlasser los, wenn die Spule voll ist, oder drücken Sie erneut auf „Start/Stop“ um anzuhalten. Drücken Sie den Spulenhebel nach links. Das Popup wird ausgeblendet. Nehmen Sie die Spule ab und schneiden Sie den Faden mit dem Fadenabschneider (F) ab.



Spulen durch die Nadel

Achten Sie darauf, dass der Nähfuß angehoben ist und die Nadel sich in der höchsten Stellung befindet. Holen Sie den Faden von der Nadel unter den Nähfuß nach oben, weiter nach oben durch den linken Einfädelschlitz und durch die Unterfadenführung hindurch (A). Anschließend befolgen Sie die Schritte 3 und 6.

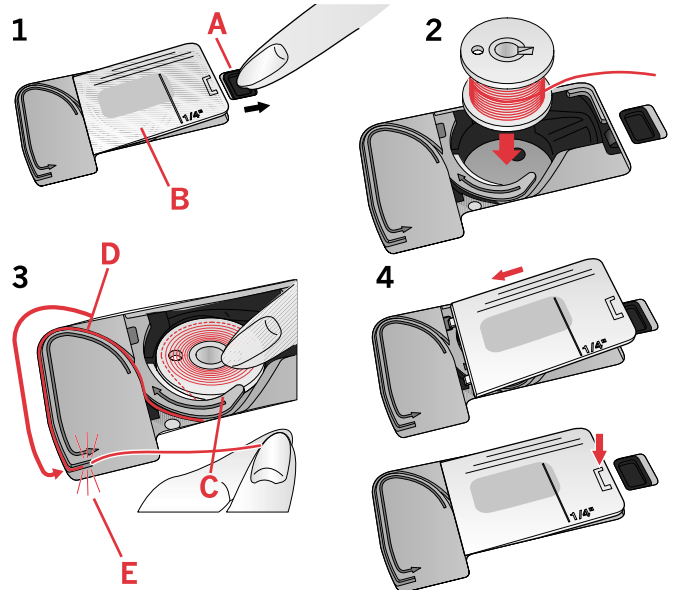
Hinweis: Setzen Sie beim Spulen durch die Nadel nur Nähfüße aus Metall ein.



Spule einsetzen

Achten Sie vor dem Einsetzen bzw. Entfernen von Spulen darauf, dass die Nadel vollständig angehoben ist und die Nähmaschine ausgeschaltet ist.

1. Öffnen Sie die Spulenabdeckung, indem Sie die Lösetaste nach rechts (A) schieben. Entfernen Sie die Spulenabdeckung (B).
2. Setzen Sie die Spule so in die Spulenkapsel ein, dass der Faden gegen den Uhrzeigersinn verläuft.
3. Halten Sie einen Finger leicht auf der Spule und ziehen Sie den Faden in die Kerbe (C). Ziehen Sie den Faden dann entlang der Pfeilmarkierung von (C) nach (D) in die Fadenführung der Stichplatte. Ziehen Sie den Faden entlang der Pfeilmarkierung von (D) nach (E) in die Fadenführung der Stichplatte. Ziehen Sie den Faden nach rechts über die Schneide (E), um das überstehende Ende abzuschneiden.
4. Setzen Sie die Spulenabdeckung wieder ein.



IDT™-SYSTEM (integrierter Dualtransport)

Die PFAFF® **ambition™ 610** hat für jede Stoffart genau die richtige Lösung: den integrierten Dualtransport, IDT™-SYSTEM. Wie bei Industrienähmaschinen wird der Stoff beim IDT™-SYSTEM von oben und unten gleichzeitig transportiert. Dies sorgt für eine absolut exakte Stoffführung. Bei feinen Stoffen wie Seide oder Viskose verhindert der doppelte Stofftransport ein Kräuseln der Naht. Auch karierte oder gestreifte Stoffe lassen sich durch den gleichmäßigen Stofftransport perfekt zusammennähen. Bei Quiltarbeiten hält das IDT™-SYSTEM alle Lagen zusammen und verhindert ein Überdehnen der oberen Stofflagen.

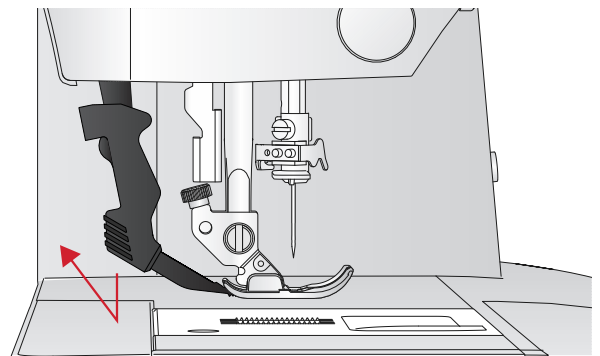
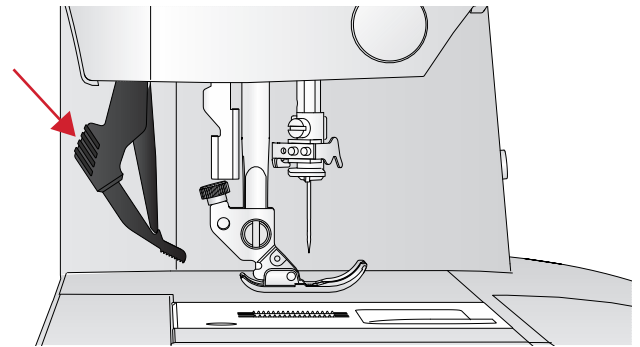
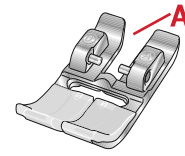
IDT™-SYSTEM aktivieren

Wichtig: Verwenden Sie nur Nähfüße mit der rückseitigen Aussparung (A) in der Mitte, wenn Sie das IDT™-SYSTEM aktivieren.

Heben Sie den Nähfuß an. Drücken Sie das IDT™-SYSTEM nach unten, bis er einrastet.

IDT™-SYSTEM deaktivieren

Heben Sie den Nähfuß an. Halten Sie das IDT™-SYSTEM mit zwei Fingern am geriffelten Griffarm fest. Ziehen Sie das IDT™-SYSTEM nach unten, schieben Sie es von sich weg und lassen Sie das IDT™-SYSTEM langsam nach oben gleiten.

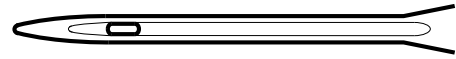


Nadeln

Die Qualität der Nadeln spielt eine entscheidende Rolle für das Ergebnis Ihrer Näharbeit. Verwenden Sie daher ausschließlich Qualitätsnadeln. Wir empfehlen Nadeln des Systems 130/705H. Die Nadelpackung, die Ihrer Nähmaschine beiliegt, enthält Nadeln der am häufigsten verwendeten Stärken.

Universalnadel

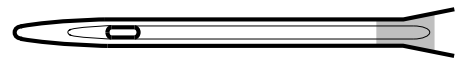
Universalnadeln haben eine leicht abgerundete Spitze und sind in verschiedenen Größen erhältlich. Sie eignen sich zum allgemeinen Nähen mit vielen Stoffarten und -stärken.



Universalnadel.

Stretchnadel

Stretchnadeln haben ein spezielles Öhr, das bei elastischen Stoffen das Überspringen von Stichen verhindert. Geeignet für Strickstoffe, Badekleidung, Fleece, Kunstleder und auch Leder.



Die Stretchnadel ist gelb markiert.

Jeansnadel

Bei Jeansnadeln ist die Spitze sehr scharf, damit sie engmaschige Stoffe durchdringen können, ohne dabei zu verbiegen. Geeignet für Segeltuch, Jeans und Mikrofaserstoffe.

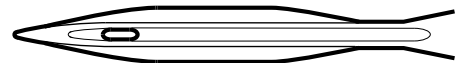


Die Jeansnadel ist blau markiert.

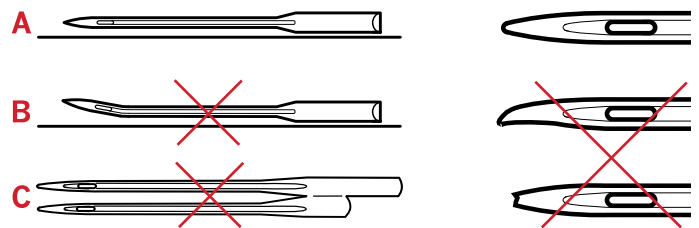
Wingnadel

Die Wingnadel ist seitlich mit breiten Flügeln ausgestattet, die beim Nähen von Hohlraumstichen Löcher in den Naturfaserstoff stechen.

Hinweis: Bei dieser Nähmaschine verwenden Sie eine Wingnadel Stärke 100. Die Wingnadel gehört zum optionalen Zubehör.



Wingnadel.



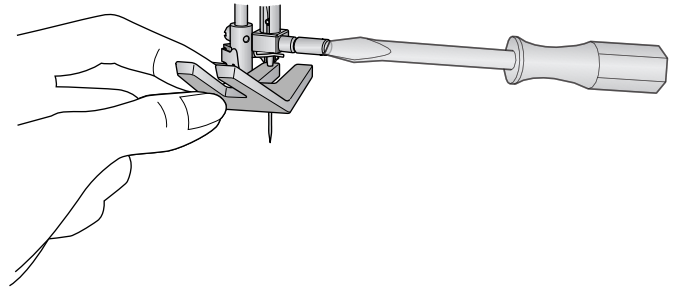
Hinweis: Wechseln Sie die Nadel regelmäßig. Immer mit einer geraden und spitzen Nadel (A) arbeiten.

Eine beschädigte Nadel (B) kann zu ausgelassenen Stichen, Nadelbruch oder Fadenreißen führen. Außerdem kann damit die Stichplatte beschädigt werden.

Benutzen Sie niemals asymmetrische Zwillingnadeln (C), da sie Ihre Maschine beschädigen können.

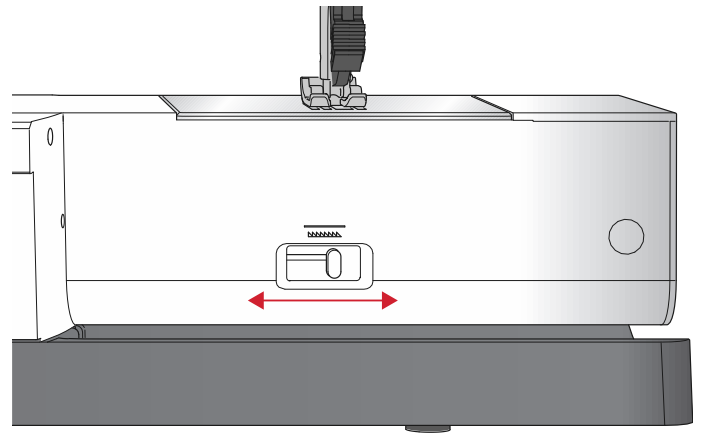
Nadel wechseln

1. Benutzen Sie die Öffnung im Mehrzweckwerkzeug, um die Nadel zu halten.
2. Lockern Sie die Nadelschraube. Verwenden Sie bei Bedarf den Schraubendreher.
3. Entfernen Sie die Nadel.
4. Setzen Sie die neue Nadel mit Hilfe des Mehrzweckwerkzeugs ein. Drücken Sie die neue Nadel mit der flachen Seite bis zum Anschlag nach hinten.
5. Ziehen Sie die Nadelschraube so fest wie möglich an.



Transporteur versenken

Der Transporteur lässt sich versenken, indem Sie den Schieberegler hinten am Freiarm nach links bewegen. Wenn Sie den Transporteur anheben möchten, bewegen Sie den Schieberegler nach rechts.



Nähfußdruck

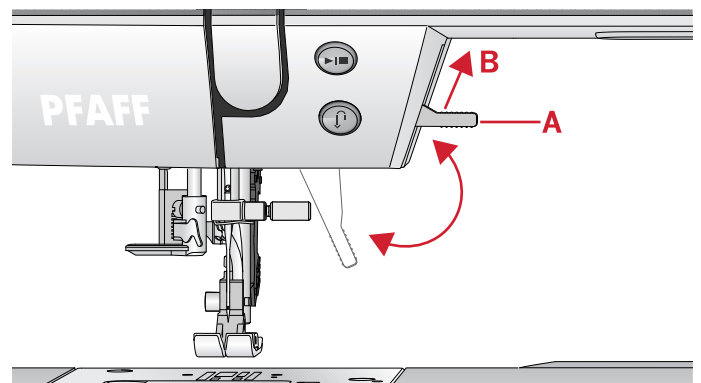
Der Nähfußdruck ist standardmäßig auf „N“ eingestellt. In den meisten Fällen brauchen Sie den Nähfußdruck-Regler nicht einzustellen. Für Spezialtechniken sowie beim Nähen sehr dünner oder sehr dicker Stoffe kann durch Anpassen des Drucks das Ergebnis verbessert werden. Für sehr leichte Stoffe drehen Sie das Stellrad auf eine niedrigere Zahl. Für schwere Stoffe drehen Sie das Stellrad auf eine höhere Zahl.



Nähfußheber

Mit dem Nähfußheber (A) wird der Nähfuß angehoben bzw. abgesenkt. Zum Erleichtern des Nähens von schwerem Stoff bzw. mehreren Stofflagen lässt sich der Nähfuß in eine besonders hohe Stellung (B) anheben.

Hinweis: Die Nähmaschine lässt sich mit angehobenem Nähfuß nicht starten (außer zum Spulen).



Nähfuß wechseln

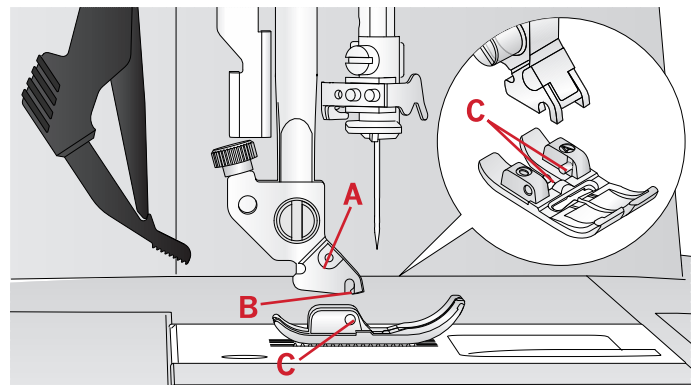
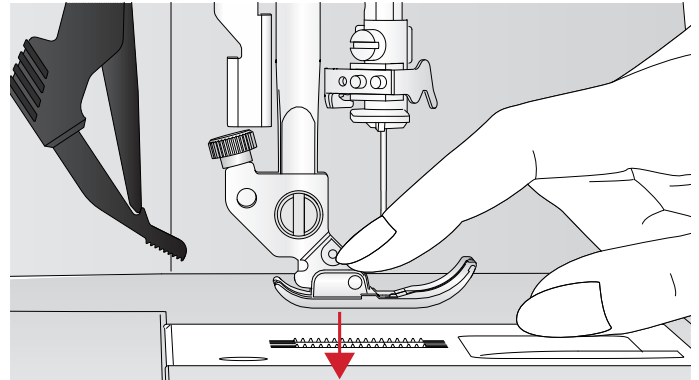
Nähfuß entfernen

Drücken Sie den Nähfuß nach unten, bis er sich vom Nähfußhalter löst.

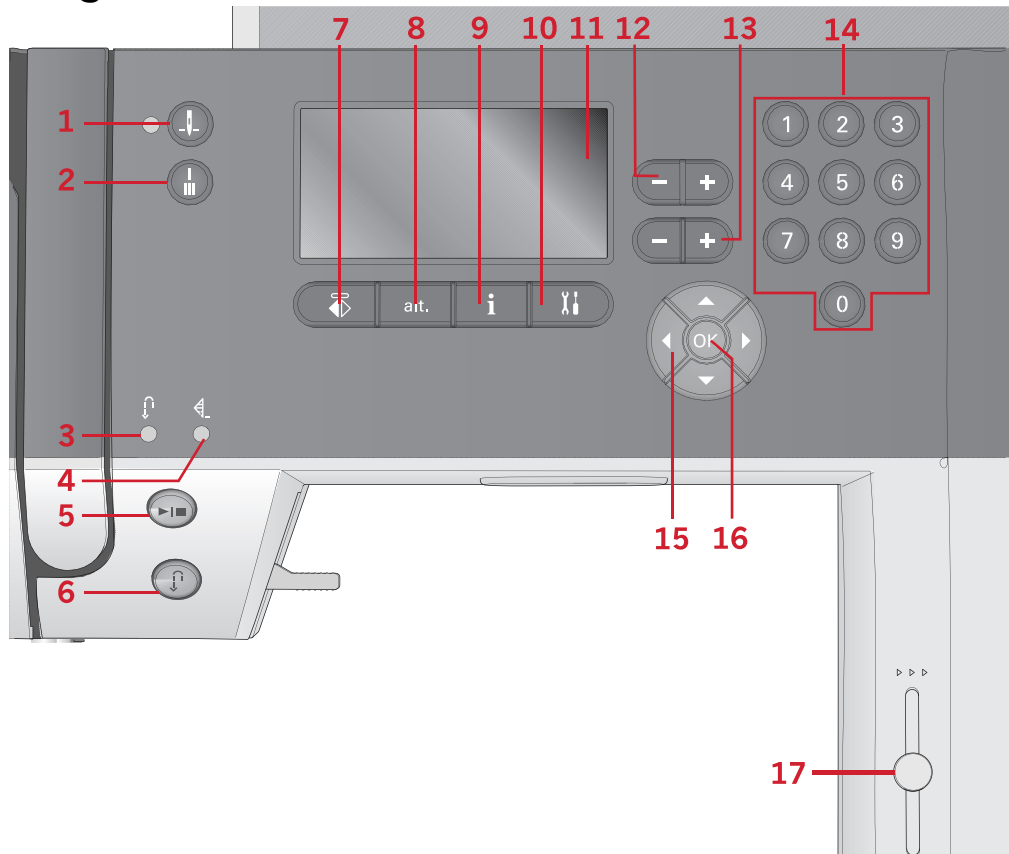
Nähfuß einsetzen

Legen Sie den Nähfuß so unter den Nähfußhalter (A), dass sich die Aussparung (B) über den Stiften (C) befindet. Senken Sie den Nähfußheber so ab, dass der Nähfuß in den Nähfußhalter einrastet.

Hinweis: Stellen Sie durch Anheben des Nähfußhebers sicher, dass der Nähfuß korrekt befestigt ist.



Tasten und Anzeigen



- | | | |
|---|--|---------------------------------------|
| 1. Taste „Nadel Hoch-/Tiefstellung“ mit Anzeige | 7. Taste „Spiegeln – quer“ | 13. Tasten „Stichlänge“/„Stichdichte“ |
| 2. Vernähtaste mit Anzeige (4) | 8. ALT-Taste | 14. Direktwahltasten |
| 3. Anzeige fürs Rückwärtsnähen (6) | 9. Infotaste | 15. Rädchentasten |
| 4. Anzeige fürs Vernähen (2) | 10. Taste „Einstellungsmenü“ | 16. OK-Taste |
| 5. Taste „Start/Stop“ | 11. Grafikdisplay | 17. Geschwindigkeitsregler |
| 6. Rückwärtsnähtaste mit Anzeige (3) | 12. Tasten „Stichbreite“/„Stichpositionierung“ | |

Grafikdisplay

Über das Grafikdisplay können Sie all Ihre Einstellungen und Optionen einsehen. Stiche werden in Originalgröße angezeigt (bis auf Knopflöcher).

Taste „Nadel Hoch-/Tiefstellung“ mit Anzeige

Mit dieser Taste kann die Nadel angehoben bzw. abgesenkt werden. Damit wird gleichzeitig die Nadelstopp-Position geändert. Bei aktivierter Nadel Tiefstellung, leuchtet die Anzeige und die Nadel bleibt unten im Stoff stehen. Die Nadel kann auch durch Betätigen des Fußanlassers angehoben bzw. abgesenkt werden.

Vernähtaste mit Anzeige

Wenn Sie die Vernähtaste während des Nähens drücken, näht Ihre Nähmaschine sofort einige Vernähstiche und hält dann automatisch an.

Wenn erst am Ende eines Stichs vernäht werden soll, betätigen Sie die Taste vor Nähbeginn. Es leuchtet dann die Anzeige auf. Nachdem Sie die gewünschte Länge eines Stichs genäht haben, drücken Sie während des Nähens auf die Rückwärtsnähtaste. Die Maschine führt dann den aktuellen Stich zu Ende, vernäht und hält automatisch an.

Um nur eine Wiederholung eines Stichs zu nähen, drücken Sie zuerst die Vernähtaste und dann die Rückwärtsnähtaste, bevor Sie mit dem Nähen beginnen. Die Anzeigen dafür leuchten. Die Maschine näht den ausgewählten Stich einmal, vernäht und stoppt automatisch.

Hinweis: Die Vernähfunktion steht für die Stiche 18-26 nicht zur Verfügung.

Taste „Start/Stop“

Die Maschine lässt sich durch Betätigen der Taste ohne den Fußanlasser starten und anhalten. Betätigen Sie die Taste einmal, um den Nähvorgang zu starten, und noch einmal, um ihn zu beenden.

Rückwärtsnähtaste mit Anzeige

Betätigen Sie die Taste vor Nähbeginn, wenn Sie dauerhaft rückwärts nähen möchten. Die Rückwärtsnähanzeige leuchtet dann auf und die Maschine näht so lange rückwärts, bis Sie die Taste erneut drücken. Wenn Sie die Taste während des Nähvorgangs eindrücken, näht die Maschine so lange rückwärts, wie Sie die Taste gedrückt halten. Die Anzeige „Rückwärtsnähen“ leuchtet auf, wenn die Rückwärtsnähtaste gedrückt ist. Das Rückwärtsnähen wird auch beim Nähen mit Stopfstichen verwendet.

Taste „Einstellungsmenü“

Betätigen Sie diese Taste, um in das Menü zu gelangen, in dem Nähmaschineneinstellungen vorgenommen werden können.

Tasten „Stichbreite“/ „Stichpositionierung“

Sie können die Stichbreite mithilfe der Plus- und Minustasten verändern. Bei Geradstichen verändern Sie mit den Plus- und Minustasten die Stichposition.

Tasten „Stichlänge“/„Stichdichte“

Sie können die Stichlänge mithilfe der Plus- und Minustasten verändern. Bei Satinstichen verändern Sie mit den Plus- und Minustasten die Stichdichte des gewählten Stiches.

Direktwahltasten

Durch Betätigen einer der Tasten 0 bis 9, oder einer Kombination daraus, können Sie einen Stich anhand seiner Nummer direkt anwählen.

Taste „Spiegeln – quer“

Tippen Sie auf diese Taste, um Stiche quer zu spiegeln.

ALT-Taste

Wenn Sie einen Satinstich wählen, werden die Einstellungen für die Stichdichte auf dem Grafikdisplay angezeigt. Durch Betätigen ALT-Taste wird anstelle der Stichdichte die Musterverlängerung angezeigt.

Info-Taste

Durch Betätigen dieser Taste lässt sich die Anzeige der Empfehlungen ein- und ausschalten.

Rädchentasten

Mithilfe dieser Tasten können Sie sich durch das Grafikdisplay bewegen. Es stehen Pfeiltasten nach rechts und links sowie nach oben und nach unten zur Verfügung. Mit der OK-Taste in der Mitte des Rädchens können Sie Ihre jeweilige Auswahl bestätigen. Über das Rädchen sind verschiedene Funktionen zugänglich, z. B. kann man damit Menüs auswählen oder sich damit durch die einzelnen Optionen im Einstellungsmenü bewegen.

OK-Taste

Mit der OK-Taste in der Mitte des Rädchens können Sie Ihre jeweilige Auswahl bestätigen oder Meldungen vom Bildschirm löschen.

Geschwindigkeitsregler

Über den Geschwindigkeitsregler wird die maximale Nähgeschwindigkeit eingestellt. Sie erhöhen die Nähgeschwindigkeit, indem Sie den Hebel nach oben schieben. Sie verringern sie, indem Sie den Hebel nach unten schieben.

Menü „Einstellungen“

Im Menü „Einstellungen“ können Sie die Maschinen-, die Audio- und die Bildschirmeinstellungen ändern. Öffnen Sie das Menü durch Betätigen der Taste für das Einstellungsmenü und wählen Sie die zu ändernde Einstellung aus, indem Sie die Pfeiltasten für oben und unten auf dem Rädchen verwenden. Die Werte können Sie mithilfe der Rechts- und Linkstasten ändern. Aktivieren Sie die Einstellungen durch Betätigen von „OK“. Ein gefülltes Kästchen weist auf eine aktivierte Funktion hin, ein ungefülltes auf eine deaktivierte Funktion.

Hinweis: Lässt sich eine Einstellung nicht mit einer bereits gewählten Einstellung kombinieren, erscheint das Kästchen gestrichelt.

Das Menü „Einstellungen“ verlassen Sie durch erneutes Betätigen der Taste für das Einstellungsmenü.

Einstellungen	
Zwillingsnadel	1.6 <input type="checkbox"/>
Stichbreitenbegr.	<input type="checkbox"/>
Sprache:	Deutsch
Alarmton	<input type="checkbox"/>

Zwillingsnadel

Aktivieren Sie das Zwillingsnadelprogramm und verwenden Sie zum Einstellen der Zwillingsnadelbreite die Rechts- und Linkstasten auf dem Rädchen. Nach der Wahl der Zwillingsnadelgröße ist die Breite aller Stiche auf diese Nadelgröße begrenzt, um ein Abbrechen der Nadel zu verhindern.



Betätigen Sie im Nähmodus die Info-Taste. Es erscheint dann das Symbol für die Zwillingsnadelempfehlung. Die Einstellung bleibt bis zur Deaktivierung bestehen.

Hinweis: Zwillingsnadel und Stichbreitenbegrenzung können nicht gleichzeitig verwendet werden.

Hinweis: Bei Stichen, die für die eingestellte Zwillingsnadelgröße zu breit sind, erscheint eine Pop-up-Warnung.

Stichbreitenbegrenzung

Wählen Sie diese Funktion, wenn Sie einen optionalen Quiltfuß verwenden. Dadurch wird die mittlere Nadelposition für alle Stiche fixiert, um eine Beschädigung der Nadel und/oder des Nähfußes zu verhindern.



Betätigen Sie im Nähmodus die Info-Taste. Es erscheint dann das Symbol für die Stichbreitenbegrenzung. Die Einstellung bleibt bis zur Deaktivierung bestehen.

Hinweis: Zwillingsnadel und Stichbreitenbegrenzung können nicht gleichzeitig verwendet werden.

Sprache

Stellen Sie die Anzeigensprache Ihrer Nähmaschine mithilfe der Rechts- und Linkstasten ein.

Alarmton

Schalten Sie alle Signaltöne Ihrer Nähmaschine ein oder aus. Als Standardeinstellung ist der Alarmton aktiviert.

Kontrast

Ändern Sie den Kontrast des Grafikdisplays über die Rechts- und Linkstasten. Der Wert kann in Einerschritten auf -3 bis 4 eingestellt werden.

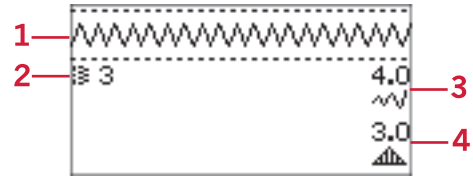
Hinweis: Bis auf die Spracheinstellung werden beim Ausschalten der Maschine sämtliche Einstellungen zurückgesetzt.

3 Nähmodus

Nach dem Einschalten der Maschine ist der Nähmodus die erste Anzeige auf dem Grafikdisplay. Ihr gewählter Stich wird im Stichbereich in Originalgröße angezeigt. Hier finden Sie alle grundlegenden Informationen, die Sie vor Nähbeginn benötigen. In diesem Menü nehmen Sie auch Einstellungsänderungen für Ihre Stiche vor. Die Standardeinstellung ist der Geradstich.

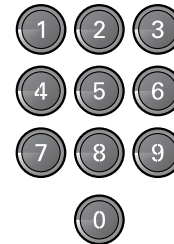
Nähmodus – Übersicht

1. Stichbereich
2. Gewählte Stichnummer
3. Stichbreite/-positionierung
4. Stichlänge/-dichte



Stich wählen

Durch Betätigen einer der Direktwahltasten wählen Sie eine Stichnummer direkt an. Geben Sie in schneller Abfolge zwei oder drei Ziffern ein, um einen Stich mit Stichnummer 10 oder darüber zu wählen. Wenn eine Stichnummer nicht existiert, ertönt ein Warnsignal, und die erste eingegebene Ziffer wird als Stich gewählt. Bewegen Sie sich mithilfe der Aufwärts- bzw. Abwärtstasten auf dem Rädchen durch die einzelnen Stiche.







Nähempfehlungen

Betätigen Sie die Info-Taste, um die Nähempfehlungen für den aktuellen Stich anzuzeigen. Durch erneutes Betätigen der Taste deaktivieren Sie die Informationen.

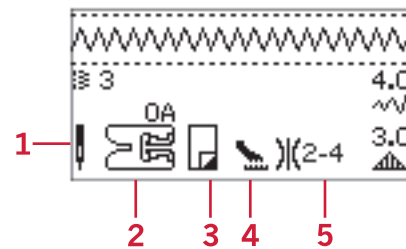


1. Nadelempfehlung/-einstellung

-  Universalnadel
-  Zwillingnadel eingestellt
-  Wingnadel empfohlen
-  Stichbreitenbegrenzung eingestellt

2. Nähfußempfehlung
3. Vlies empfohlen
4. Empfehlungen für Transporteur/IDT™-SYSTEM
5. Empfehlung für die Fadenspannung

Hinweis: Es werden nicht alle Symbole und Optionen gleichzeitig angezeigt.



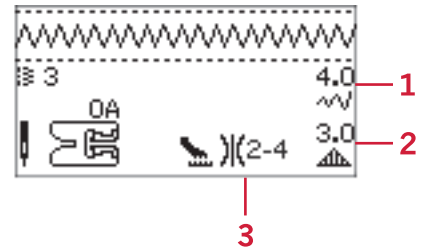
Sticheinstellungen

Ihre Näh- und Stickmaschine verwendet für jeden Stich automatisch die optimalen Einstellungen. Sie können diese Einstellungen anschließend beliebig verändern. Die Einstellungsänderungen wirken sich ausschließlich auf den gewählten Stich aus und werden nach dem Wählen eines anderen Stiches wieder auf die Standardwerte zurückgesetzt. Diese Einstellungen werden nicht automatisch beim Ausschalten der **ambition™ 610** gespeichert.

Die Werte für Stichlänge und -breite werden rechts auf dem Display angezeigt. Verwenden Sie die Tasten neben den Zahlen, um Ihre Änderungen vorzunehmen. Sobald eine Einstellung abgeändert wird, werden die Zahlen hervorgehoben. Wenn Sie versuchen, die Mindest- oder Höchstwerte der Einstellungen für Breite und Länge zu überschreiten, ertönt ein Warnsignal.

Stichbreite/Stichpositionierung

Sie können die Stichbreite mithilfe der Plus- und Minustasten verändern. Bei Geradstichen verändern Sie mit den Plus- und Minustasten die Stichposition nach rechts bzw. links. Ist ein Geradstich gewählt, verändert sich das Symbol um anzuzeigen, dass anstelle der Stichbreite die Stichpositionierung aktiviert ist.



1. Stichbreite/-positionierung
2. Stichlänge/Stichdichte/Musterverlängerung
3. Empfehlung für die Fadenspannung

Stichlänge/Stichdichte

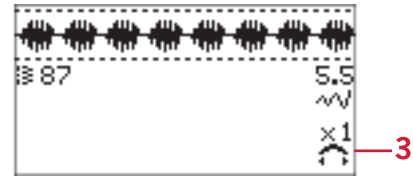
Sie können die Stichlänge mithilfe der Plus- und Minustasten verändern.

Bei Satinstichen können Sie mithilfe der Plus- und Minustasten die Stichdichte verändern. Diese Option ist oft bei Spezialgarnen erforderlich und wenn ein lockererer Satinstich gewünscht wird. Die Stichdichte hat keinen Einfluss auf die Länge des gesamten Stiches. Ist ein Satinstich gewählt, verändert sich das Symbol um anzuzeigen, dass anstelle der Stichlänge die Stichdichte aktiviert ist.



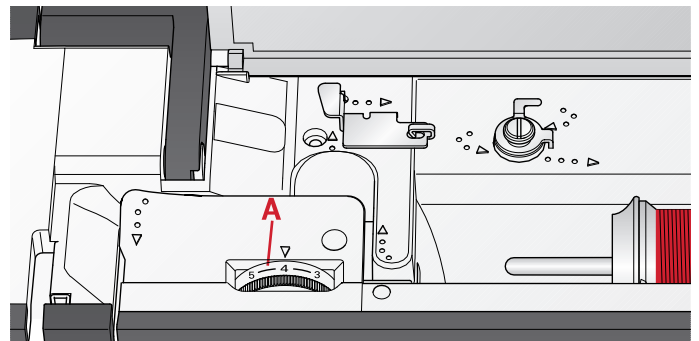
Musterverlängerung

Mit der Musterverlängerung werden Satinstiche verlängert. Hierdurch wird der gesamte Stich länger, die Dichte bleibt jedoch unverändert. Betätigen Sie die ALT-Taste, um anstatt der Stichdichte für Satinstiche die Musterverlängerung anzuzeigen. Das Symbol (3) verwandelt sich dann in das Musterverlängerungs-Symbol. Sie können die Musterverlängerung von Satinstichen mithilfe der Plus- und Minustasten verändern. Steht die Musterverlängerung für den gewählten Stich nicht zur Verfügung, ertönt ein Warnsignal, wenn Sie die ALT-Taste betätigen. Das Symbol verändert sich dann nicht.

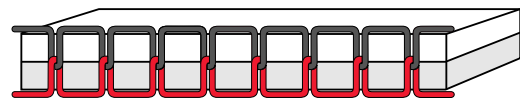


Oberfadenspannung

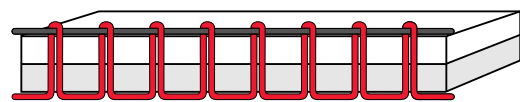
Sie stellen die Fadenspannung ein, indem Sie am Stellrad (A) oben an der Nähmaschine drehen. Nähen Sie mit der empfohlenen Oberfadenspannung, die auf dem Bildschirm angezeigt wird.



Stellrad Fadenspannung



Korrekt eingestellte Oberfadenspannung



Oberfadenspannung zu stark



Oberfadenspannung zu locker

Für optimales Aussehen und gute Haltbarkeit des Stiches müssen Sie sicherstellen, dass die Oberfadenspannung korrekt eingestellt ist, d. h., dass sich die Fäden gleichmäßig in der Mitte der beiden Stofflagen treffen. Je nachdem, welche Stoffe, Einlagen, Garne, gewählten Stiche usw. Sie verwenden, muss die Spannung eventuell angepasst werden.

Ist der Unterfaden auf der Oberseite des Stoffes sichtbar, ist die Oberfadenspannung zu stark. Reduzieren Sie die Oberfadenspannung.

Ist der Oberfaden auf der Unterseite des Stoffes sichtbar, ist die Oberfadenspannung zu locker. Erhöhen Sie die Oberfadenspannung.

Bei Zierstichen und Knopflöchern sollte der Oberfaden auf der Unterseite des Stoffes sichtbar sein.

Spiegeln

Um Stiche quer zu spiegeln, tippen Sie auf die Taste „Spiegeln – quer“.

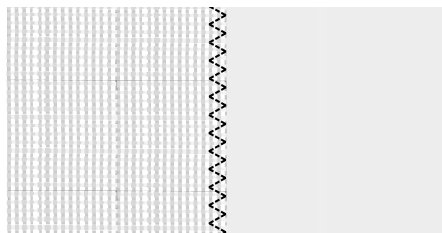


Taste „Spiegeln – quer“

Nähtechniken

Drei-Step-Zickzackstich

Der Drei-Step-Zickzackstich wird zum Versäubern von Schnittkanten verwendet. Stellen Sie sicher, dass die Nadel in die linke Seite des Stoffes einsticht und die rechte Seite der Kante versäubert. Der Stich lässt sich auch als elastischer Stich für dehnbare Nähte verwenden, wie z. B. beim Nähen von Strickstoffen.



Drei-Step-Zickzackstich

Knopflöcher

Die Knopflöcher Ihrer Nähmaschine sind speziell für verschiedene Arten von Stoffen und Kleidungsstücken ausgelegt. Beschreibungen der verschiedenen Knopflöcher finden Sie auf Seite 9 dieser Gebrauchsanleitung.

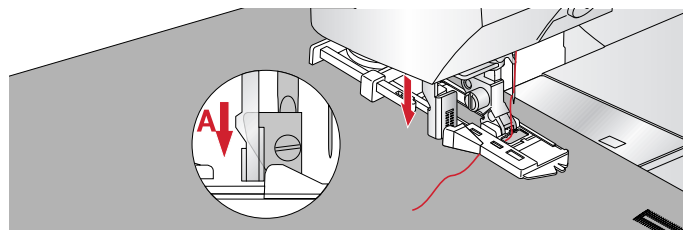
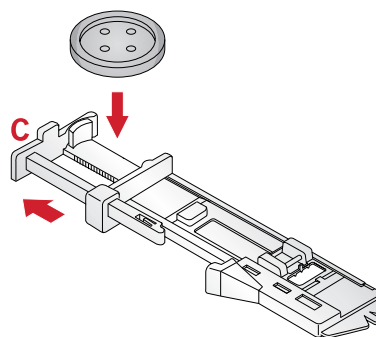
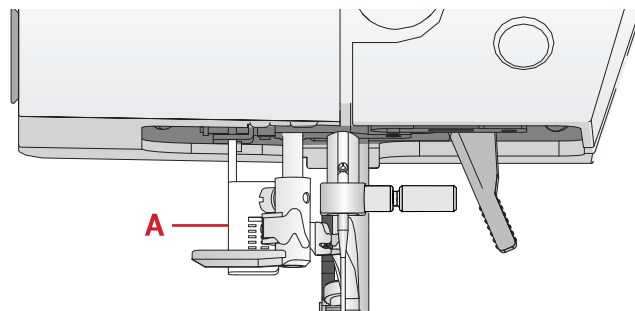
Der Knopflochbereich des Stoffes sollte mit Vlies verstärkt werden.

Einstufiger Knopflochfuß 5

1. Markieren Sie die Position des Knopfloches auf dem Stoff.
2. Setzen Sie den Knopflochfuß 5 ein und ziehen Sie die Knopfplatte (C) heraus. Setzen Sie den Knopf ein. Anhand des Knopfes wird die Länge des Knopfloches bestimmt.
3. Achten Sie darauf, dass der Faden durch die Öffnung im Nähfuß gezogen und unter den Fuß gelegt wird.
4. Wählen Sie das gewünschte Knopfloch aus und passen Sie die Breite und Dichte nach Belieben an (B).

Hinweis: Nähen Sie immer erst ein Knopfloch zur Probe auf einen Stoffrest.

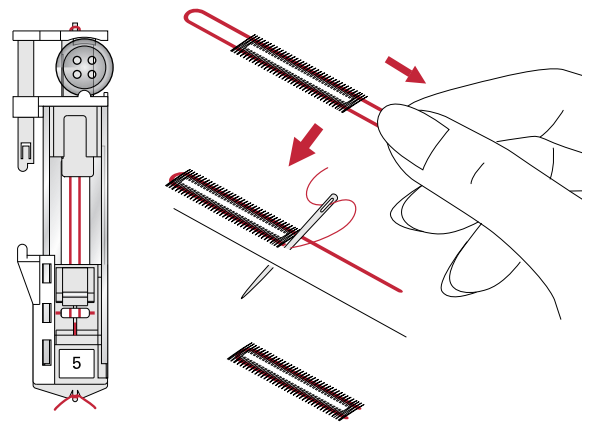
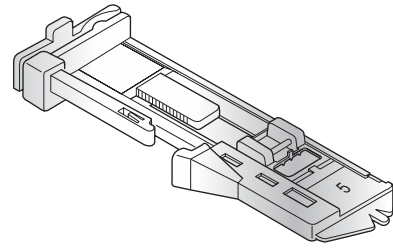
5. Richten Sie das Kleidungsstück so unter dem Nähfuß aus, dass die Markierung auf dem Stoff an der Markierung des Knopflochfußes anliegt.
6. Ziehen Sie den Knopflochhebel (A) ganz herunter.
Hinweis: Ist der Knopflochhebel nicht ganz unten oder der Rahmen des Knopflochfußes nicht ganz vorne, kann die Maschine nicht starten.
7. Halten Sie das Ende des oberen Fadens leicht hoch und beginnen Sie zu nähen. Die Knopflöcher werden von vorne nach hinten genäht.
8. Heben Sie den Nähfuß nach Vollenden des Knopfloches an.



Knopfloch mit Beilaufgarn

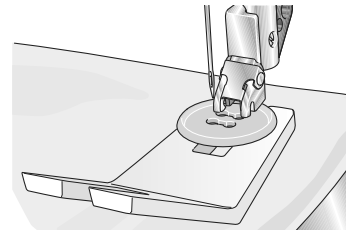
Knopflöcher, die mit Beilauffaden genäht werden, sind haltbarer, formschöner und bestechen durch ihr professionelles Erscheinungsbild. Verwenden Sie Baumwollperlgarn oder einen herkömmlichen Beilauffaden.

1. Schlingen Sie Beilaufgarn oder Perlgarn um den Kunststoffstift hinten in der Mitte des einstufigen Knopflochfußes 5. Ziehen Sie die Fadenenden unter den Nähfuß zur Vorderseite hin und sichern Sie sie an der Nase vorn am Nähfuß.
2. Nähen Sie ein Knopfloch. Nähen Sie mit den Knopflauchraupen über das Beilaufgarn.
3. Heben Sie das Beilaufgarn nach Vollenden des Knopfloches von der Nase und ziehen Sie es gerade heraus.
4. Fädeln Sie das Beilaufgarn vor der Nadel und die Beilaufgarnenden in eine große Nadel ein, ziehen Sie sie gemeinsam auf die linke Seite, verknoten Sie die Enden und schneiden Sie überschüssigen Faden ab.
5. Öffnen Sie das Knopfloch vorsichtig mit dem Nahttrenner.



Knopf annähen

1. Zum Annähen eines Knopfes entfernen Sie den Nähfuß und wählen den Stich zum Knopfannähen.
2. Versenken Sie den Transporteur.
3. Legen Sie den Knopf unter den Nähfußhalter. Verwenden Sie die Spiegelfunktion um sicherzustellen, dass die Löcher im Knopf mit der Nadelbewegung übereinstimmen und dass die Breite dem Knopf entspricht. Bei Bedarf ändern Sie den Abstand zwischen den Löchern mit den Plus- und Minustasten neben der Stichbreite.
4. Sie können die Anzahl der Stiche, mit denen der Knopf am Stoff befestigt werden soll, mithilfe der Plus- und Minustasten in der zweiten Reihe erhöhen und reduzieren.
5. Beginnen Sie mit dem Nähen. Die Nähmaschine näht das Programm für Sie, vernäht den Stich und hält dann an.



Hinweis: Verwenden Sie das Mehrzweckwerkzeug, um einen Stiel für Ihren Knopf zu erstellen. Sie können auch den Knopfannähfuß verwenden, der als optionales Zubehör bei Ihrem PFAFF® Fachhändler erhältlich ist.

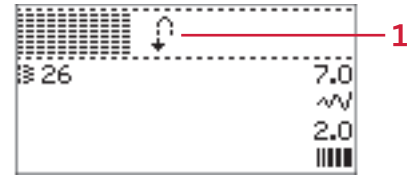
Stopfen

Durch das rechtzeitige Ausbessern kleiner Löcher oder Risse lässt sich ein Kleidungsstück oftmals retten. Wählen Sie dafür leichtes Garn in der Farbe des zu stopfenden Kleidungsstückes.

1. Legen Sie Stoff oder Vlies unter das Loch in Ihrem Kleidungsstück.
2. Wählen Sie einen Stopfstich aus.
3. Nähen Sie über das Loch und knapp darüber hinaus.
4. Betätigen Sie die Rückwärtsnähtaste, nachdem Sie einen Stich über das gesamte Loch genäht haben. Hierdurch wird die Stichtlänge eingestellt. Ihre Maschine vollendet den Stich automatisch.
5. Sie ist standardmäßig so eingestellt, dass sie dasselbe Stopfquadrat immer wiederholt. Sie können daher einfach fortfahren.

Wählen Sie den Stopfstich erneut aus, um die Wiederholung zu deaktivieren.

Hinweis: Das Rückwärtsnähsymbol (1) verschwindet dann, was bedeutet, dass die Wiederholung aktiviert ist.

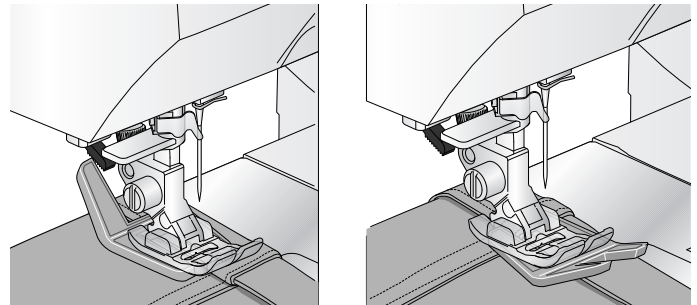


Säume auf schwerem Stoff nähen

Wenn Sie über Nähte aus besonders dickem Stoff oder Jeansstoff nähen, kann der Fuß kippen, wenn die Nähmaschine über dicke Nähte „klettert“. Benutzen Sie das Mehrzweckwerkzeug, um die Höhe des Nähfußes beim Nähen auszugleichen. Die eine Seite des Werkzeuges ist dicker als die andere. Benutzen Sie die Seite, die am besten zur Dicke des Saumes passt.

Aktivieren Sie das IDT™-SYSTEM, siehe Seite 21. Senken Sie die Nähgeschwindigkeit am dicksten Punkt des Stoffes.

Hinweis: Eine größere Stichtlänge kann das Nähergebnis verbessern, wenn Sie Säume auf dickem Stoff nähen.



Quilten mit Stichen mit handähnlicher Optik

Ein Quilt besteht in der Regel aus drei Lagen: zwei Stofflagen und einer dazwischen liegenden Einlage.



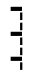

1. Heften Sie die fertig genähte Quiltobenseite an Einlage und Rückseite.
2. Fädeln Sie die Näh- und Stickmaschine mit einem transparenten Nähgarn ein. Verwenden Sie eine Nadel der Stärke 90 und dünnes (60er oder dünner), weiches Baumwollgarn als Unterfaden.
3. Wählen Sie einen Quiltstich und setzen Sie den auf dem Display empfohlenen Nähfuß ein.
4. Aktivieren Sie das IDT™-SYSTEM.
5. Wenn Sie nun den Stich nähen, sollten Sie nur Ihren Unterfaden sehen. Je nach Stoff, Garn und Einlage müssen Sie die Fadenspannung eventuell anpassen. Machen Sie einige Versuche auf einem kleinen Stück des Stoffs, den Sie nähen wollen, um die Fadenspannung zu testen.

Verwenden Sie die Kantenführung zum Nähen weiterer Stichreihen. Lösen Sie dafür die obere Schraube des Nähfußhalters und setzen Sie die Kantenführung in die Öffnung ein. Stellen Sie den Abstand wie gewünscht ein und ziehen Sie die Schraube an.

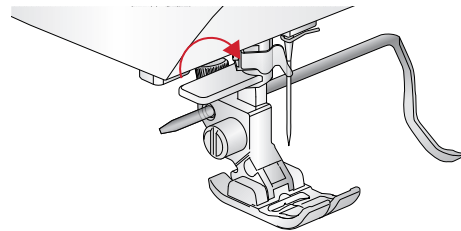
Freihandnähen

Versenken Sie den Transporteur zum Freihandnähen hinten am Freiarm. Setzen Sie den optionalen offenen Freihandfuß ein. Transportieren Sie den Stoff von Hand. Nähen Sie bei gleichmäßiger Geschwindigkeit und führen Sie den Stoff mit gleichmäßigen Bewegungen. Die Stichlänge bestimmen Sie, indem Sie den Stoff bewegen.

Hinweis: Der Stoff wird bei versenktem Transporteur nicht von der Nähmaschine transportiert. Deshalb müssen Sie den Stoff von Hand führen.

			
28	29	30	31

Empfohlene Stiche für einen Quilt mit Handarbeitscharakter



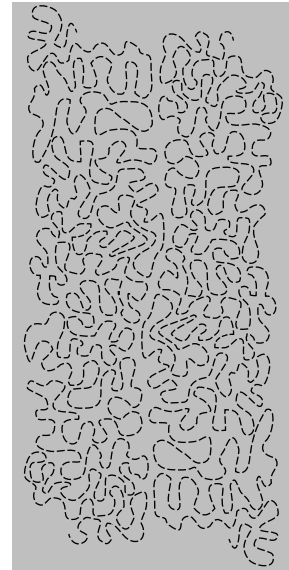
Freihandquiltten

Mit der Funktion „Freihandquiltten“ gestalten Sie Ihren Quilt interessanter und texturreicher und halten gleichzeitig die Lagen zusammen. Das Freihandquiltten erfolgt mit versenktem Transporteur. Die Stichlänge legen Sie durch manuelles Verschieben des Stoffes fest.

1. Stellen Sie Ihre Nähmaschine auf das Freihandnähen mit Geradstich ein.
2. Setzen Sie den optionalen offenen Freihandfuß ein. Deaktivieren Sie das IDT™-SYSTEM und versenken Sie den Transporteur.
3. Stecken Sie dafür zunächst von innen nach außen alle Lagen mit Sicherheitsnadeln zusammen. Sie sollten dazu ca. alle 15–20 cm eine Nadel verwenden.

Hinweis: Üben Sie das Freihandquiltten auf Stoffresten und Volumenolies Ihres Quilts. Um zu lange oder zu kurze Stiche zu vermeiden, müssen Sie darauf achten, Ihre Hände mit derselben Geschwindigkeit wie die Nadel zu bewegen. Behalten Sie beim Freihandquiltten eine konstante Geschwindigkeit bei, um ein gleichmäßiges Stichbild zu erzielen.

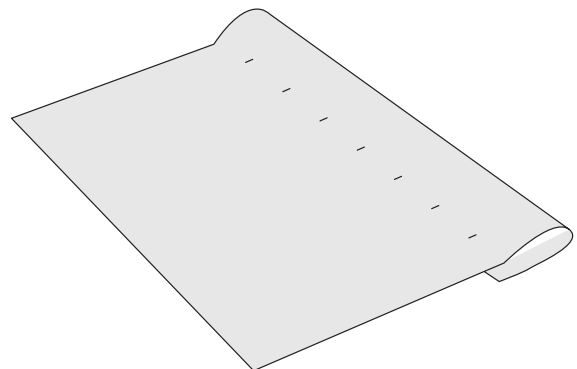
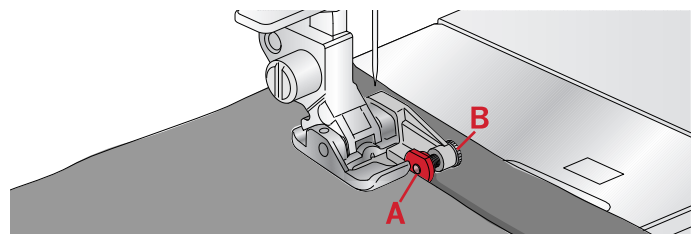
4. Beginnen Sie Ihre Quiltarbeit in der Mitte. Machen Sie einen Stich und ziehen Sie den Unterfaden auf die Oberseite des Quilts. Sichern Sie den Faden, indem Sie ein paar eng aneinander liegende Stiche nähen.
5. Planen Sie eine Linie, auf der Sie nähen möchten, und beginnen Sie dann mit dem Freihandmuster. Bewegen Sie Ihren Quilt in der geplanten Bahn. Dabei sollten sich die Stiche nicht überkreuzen, sondern sich in einer schlängelnden Bewegung fortsetzen.



Blindstiche

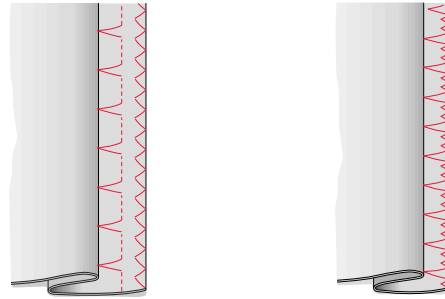
Ein Blindstich wird zum Säumen von Röcken, Hosen und Heimtextilien verwendet, bei denen die Saumstiche rechts nicht sichtbar sein sollen. Verwenden Sie den Nähfuß Nr. 3 fürs IDT™-SYSTEM.

1. Versäubern Sie die Saumkante.
2. Bügeln Sie den Saum in der gewünschten Breite nach links um.
3. Schlagen Sie den eigentlichen Saum zurück, so dass ca. 1 cm der versäuberten Kante über den gefalteten Saum herausragt. Dabei sollte die linke Seite Ihrer Näharbeit nach oben zeigen.
4. Legen Sie den Stoff so unter den Nähfuß, dass die Bruchkante entlang der Kantenführung am Blindstichfuß (A) verläuft.
5. Nähen Sie auf der Nahtzugabe, wobei die Nadel links in den Heftbruch stechen muss, jedoch so, dass jeweils nur ein paar Fäden gefasst werden. Sollten die Einstiche auf der rechten Seite sichtbar sein, den Anschlag (A) durch Verstellen der Stellschraube (B) so anpassen, dass der Stich eine geringe Anzahl an Gewebefäden der Saumkante aufnimmt.



Elastischer Blindstich

Ein elastischer Blindstich eignet sich besonders für dehnbare Stoffe, da dieser Zickzack-Stich ein Dehnen der Naht ermöglicht. Der Saum wird in einem Arbeitsschritt versäubert und hochgenäht. Bei den meisten Strickstoffen ist es nicht erforderlich, die Schnittkante im Vorfeld zu versäubern.

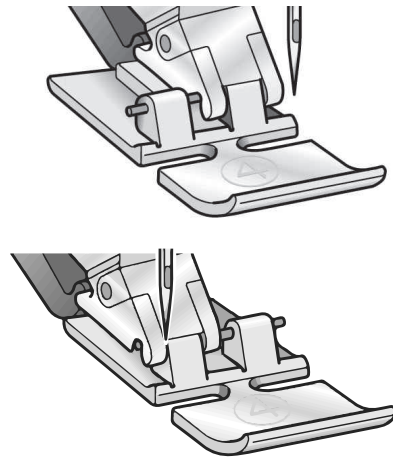


Nach links: Blindstich.

Nach rechts: elastischer Blindstich.

Reißverschlüsse einnähen

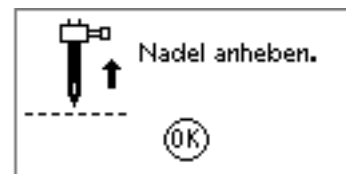
Es gibt verschiedene Möglichkeiten, Reißverschlüsse einzunähen. Folgen Sie den Anweisungen in Ihrem Schnittmuster für optimale Ergebnisse. Bei allen Reißverschlussarten ist es wichtig, nahe an den Zähnen des Reißverschlusses zu nähen. Dazu können Sie den Reißverschlussfuß 4 je nach Verarbeitungsart links oder rechts in die Nähfußstange einrasten. Zusätzlich können Sie mithilfe der 29 Positionen für Geradstiche die Nadel so einstellen, dass sie knapp neben der Zähnchenkante einsticht. Ist der Nähfuß rechts eingerastet, darf die Nadel nur nach rechts verändert werden. Ist der Nähfuß links eingerastet, darf die Nadel nur nach links bewegt werden.



Popups beim Nähen

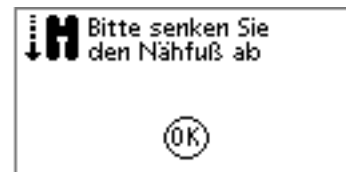
Nadel anheben

Einige Funktionen lassen sich nur mit angehobener Nadel nutzen. Wenn Sie versuchen, diese Funktionen bei abgesenkter Nadel zu nutzen, erscheint diese Popup-Meldung. Heben Sie die Nadel an und drücken Sie auf OK, um die Popup-Meldung zu schließen.



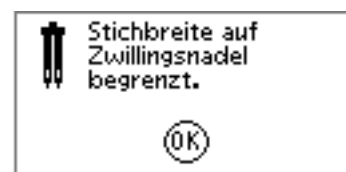
Bitte Nähfuß senken

Ihre Nähmaschine näht nicht, solange der Nähfuß angehoben ist. Senken Sie den Nähfuß ab und drücken Sie auf OK, um die Popup-Meldung zu schließen.



Begrenzte Stichbreite für Zwillingnadel

Diese Meldung erscheint, wenn die Nähmaschine auf Zwillingnadel eingestellt ist und Sie versuchen, die Stichbreite auf einen Wert einzustellen, der den maximalen Wert überschreitet. Schließen Sie die Popup-Meldung durch Betätigen der OK-Taste.



Dieser Stich lässt sich nicht mit der Zwillingnadel kombinieren

Diese Popup-Meldung erscheint, wenn die Nähmaschine auf Zwillingnadel eingestellt ist und Sie einen Stich wählen, der sich nicht mit einer Zwillingnadel nähen lässt. Drücken Sie auf OK, um das Popup-Fenster zu schließen.

Dieser Stich lässt sich nicht mit der Zwillingnadel nähen.



Dieser Stich kann nicht mit aktivierter Stichbreitenbegrenzung genäht werden

Diese Popup-Meldung erscheint, wenn die Nähmaschine auf Stichbreitenbegrenzung eingestellt ist und Sie einen Stich wählen, der breiter ist als 0 mm.

Dieser Stich lässt sich nicht mit aktivierter Stichbreitenbegrenzung nähen.



Maschine ruhen lassen

Hält die Maschine mit diesem Popup auf dem Bildschirm an, müssen Sie sie eine Weile ruhen lassen. Sobald die Meldung verschwindet, können Sie mit dem Nähen fortfahren. Das Nähergebnis wird dadurch nicht beeinträchtigt.


 Maschine ruhen lassen. Bitte einen Augenblick warten.

4 Wartung

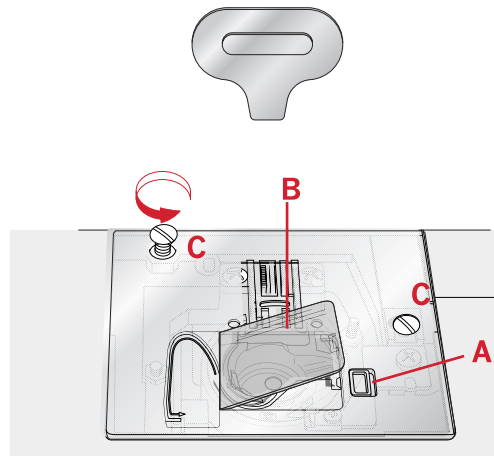
Nähmaschine reinigen

Reinigen Sie die Maschine regelmäßig, um Betriebsstörungen vorzubeugen. Die Maschine braucht nicht geschmiert (geölt) zu werden. Wischen Sie die Außenseite der Maschine mit einem weichen Tuch ab, um Staub und Fusseln zu entfernen. Reinigen Sie das mit einem sauberen, weichen und leicht angefeuchteten Tuch.

Reinigung des Spulenbereichs

 *Versenken Sie den Transporteur und schalten Sie die Nähmaschine aus.*

Entfernen Sie den Nähfuß. Bewegen Sie die Lösetaste (A) der Spulhalterabdeckung nach rechts und entfernen Sie Spulenabdeckung (B) und Spule. Entfernen Sie mit dem Schraubendreher für die Stichplatte die beiden Schrauben (C) an der Stichplatte. Heben Sie die Stichplatte heraus. Reinigen Sie den Transporteur und den Spulenbereich mit der Bürste aus dem Zubehörset.

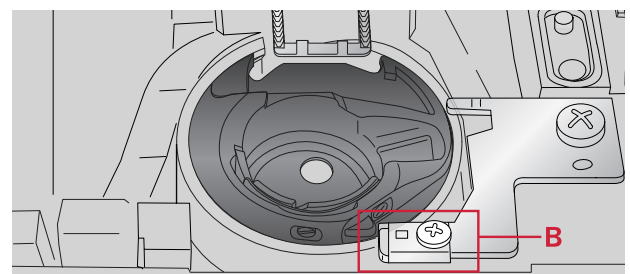
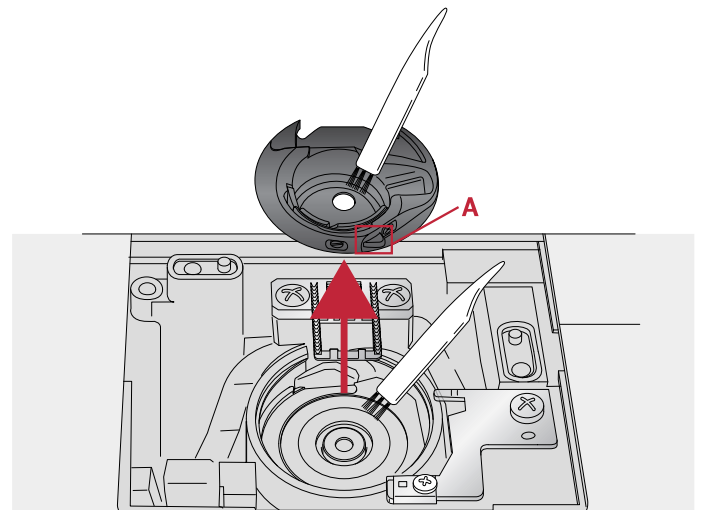


Bereich unterhalb der Spule reinigen

Reinigen Sie den Bereich unter der Spulenkapsel immer nach einigen Projekten oder jedes Mal, wenn sich Fusseln an der Spulenkapsel angesammelt haben. Heben Sie die Spulenkapsel nach oben heraus. Reinigen Sie den Bereich mit der Bürste oder einem trockenen Tuch.

Setzen Sie die Spulenkapsel wieder so ein, dass die Spitze (A) in den Anschlag (B) passt.

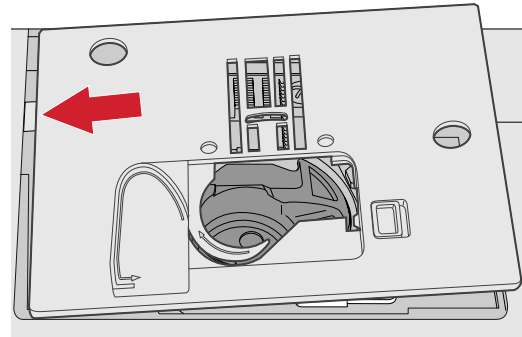
Hinweis: Pusten Sie nicht in den Spulenkapselbereich. Staub und Fusseln werden sonst in Ihre Maschine hinein geblasen.



Stichplatte wieder einsetzen

Setzen Sie die Stichplatte bei versenktem Transporteur ein und ziehen Sie danach die beiden Schrauben der Stichplatte an.

Setzen Sie die Spulenabdeckung wieder ein.



Fehlerbehebung

In diesem Fehlerbehebungsleitfaden finden Sie Lösungen für die häufigsten Probleme mit der Maschine. Weitere Hilfe erhalten Sie jederzeit von Ihrem PFAFF® Fachhändler.

Allgemeine Störungen

Stoff wird nicht transportiert?	Stellen Sie sicher, dass der Transporteur nicht versenkt ist.
Stiche falsch, unregelmäßig oder zu schmal?	Deaktivieren Sie die Zwillingnadel oder die Stichbreitenbegrenzung im Einstellungs Menü.
Nadel bricht ab?	Nadel richtig einsetzen, siehe Seite 23. Wählen Sie die korrekte Nadel für den Stoff.
Die Maschine näht nicht?	Stellen Sie sicher, dass alle Stecker fest in der Maschine und in der Steckdose sitzen. Überprüfen Sie, ob das Fußanlasserkabel korrekt an der Maschinenfront, unten rechts an der Seite, angebracht worden ist. Drücken Sie die Spulenspindele in die Nähposition.
Reagieren die Funktionstasten fürs Nähen nicht auf Berührung?	Die Buchsen und Funktionstasten der Maschine können empfindlich auf statische Elektrizität reagieren. Wenn die Tasten nicht auf Berührung reagieren, schalten Sie die Maschine AUS und dann wieder EIN. Sollte das Problem bestehen bleiben, wenden Sie sich an Ihren Fachhändler.

Die Maschine lässt Stiche aus

Haben Sie die Nadel ordnungsgemäß eingesetzt?	Nadel richtig einsetzen, siehe Seite 23.
Haben Sie eine falsche Nadel eingesetzt?	Verwenden Sie das Nadelsystem 130/705 H.
Ist die Nadel verbogen oder stumpf?	Setzen Sie eine neue Nadel ein.
Haben Sie die Nähmaschine ordnungsgemäß eingefädelt?	Überprüfen Sie den Einfädelweg der Maschine.
Haben Sie den richtigen Nähfuß eingesetzt?	Setzen Sie den richtigen Nähfuß ein.
Ist die eingesetzte Nadel für das verwendete Garn zu fein?	Überprüfen Sie, ob die Nadel für Garn und Stoff geeignet ist.

Oberfaden reißt

Haben Sie die Nadel ordnungsgemäß eingesetzt?	Nadel richtig einsetzen, siehe Seite 23.
Haben Sie eine falsche Nadel eingesetzt?	Verwenden Sie das Nadelsystem 130/705 H.
Ist die Nadel verbogen oder stumpf?	Setzen Sie eine neue Nadel ein.
Haben Sie die Nähmaschine ordnungsgemäß eingefädelt?	Überprüfen Sie den Einfädelweg der Maschine.
Ist die eingesetzte Nadel für das verwendete Garn zu fein?	Setzen Sie eine für die Garnstärke passende Nadel ein.
Benutzen Sie minderwertiges, knotiges oder spröde gewordenes Garn?	Verwenden Sie ein neues Qualitätsgarn, das Sie bei Ihrem PFAFF® Fachhändler erwerben können.
Verwenden Sie die richtige Garnrollenführungsscheibe?	Setzen Sie die Garnrollenführungsscheibe mit der passenden Größe für die jeweilige Garnrolle ein.
Nutzen Sie die beste Garnrollenstift-Position?	Probieren Sie eine andere Garnrollenstift-Position aus (senkrecht oder waagrecht).
Ist das Stichplattenloch beschädigt?	Wechseln Sie die Stichplatte.

Unterfaden reißt

Haben Sie die Spule ordnungsgemäß eingesetzt?	Überprüfen Sie den Einfädelweg des Unterfadens.
Ist das Stichplattenloch beschädigt?	Wechseln Sie die Stichplatte.
Ist der Spulenbereich sauber?	Entfernen Sie alle Fusseln aus dem Spulenbereich und verwenden Sie ausschließlich Spulen, die für dieses Modell zugelassen sind.
Ist der Unterfaden ordnungsgemäß aufgespult?	Unterfaden neu aufspulen.

Unregelmäßige Stiche in der Naht

Ist die Oberfadenspannung richtig eingestellt?	Überprüfen Sie die Oberfadenspannung und den Einfädelweg.
Ist das verwendete Garn zu dick oder knotig?	Wechseln Sie das Garn.
Ist der Unterfaden gleichmäßig aufgespult?	Überprüfen Sie das Aufspulen des Unterfadens.
Verwenden Sie die richtige Nadel?	Setzen Sie eine geeignete Nadel entsprechend der Anleitung ein, siehe Seite 22.

Die Maschine transportiert nicht oder nur unregelmäßig

Haben Sie die Nähmaschine ordnungsgemäß eingefädelt?	Überprüfen Sie den Einfädelweg der Maschine.
Haben sich zwischen den Zahnreihen des Transporteurs Fusseln angesammelt?	Nehmen Sie die Stichplatte ab und reinigen Sie den Transporteur mit einer Bürste.
Ist der Transporteur angehoben?	Heben Sie den Transporteur an.

Es wird kein Knopfloch genäht

Die Maschine gibt bei Verwendung des einstufigen Knopflochfußes 5 akustische Signale ab?	Stellen Sie sicher, dass das Zubehörfach an der Maschine angebracht ist und sich der Knopflochhebel ganz unten befindet. Senken Sie den Nähfuß vorsichtig ab.
--	---

Lassen Sie die Nähmaschine regelmäßig von Ihrem PFAFF® Fachhändler warten!

Wenn sich die Störungen beim Nähen nicht anhand dieser Hinweise zur Fehlerbehebung beseitigen lassen, setzen Sie sich bitte mit Ihrem Fachhändler in Verbindung. Liegt ein spezielles Problem vor, kann es sehr hilfreich sein, wenn Sie ihm Nähproben vorlegen. Eine Nähprobe ist häufig aussagekräftiger als manche Erklärung.

Teile und Zubehör von Fremdfirmen

Die Garantie der Maschine gilt nicht für Defekte oder Schäden, die durch den Einsatz von Teilen oder Zubehör von Fremdfirmen verursacht wurden.

Technische Daten

Nähmaschine

Nennspannung	100-240V ~ 50-60Hz
Nennleistung	55 W
Licht	LED
Nähgeschwindigkeit	maximal 800 Stiche pro Minute
Maschinenabmessungen	
Länge (mm)	480
Breite (mm)	193
Höhe (mm)	300
Nettogewicht (kg)	8,5

Fußanlasser

Modell	
Nennspannung	DC 15 V, max. 3 mA

- Änderungen vorbehalten.

A		K	
Alarmton.....	28	Knopf annähen.....	33
Allgemeine Störungen.....	40	Knopfloch mit Beilaufgarn.....	33
ALT-Taste.....	26	Knopflöcher.....	32
Auspacken.....	13	Kontrast.....	28
		Kunstvolle Stiche.....	11
B		L	
Bereich unterhalb der Spule reinigen.....	39	LEDs.....	14
Blindstiche.....	36		
D		M	
Die Maschine lässt Stiche aus.....	40	Maschine einfädeln.....	17
Die Maschine transportiert nicht oder nur unregelmäßig.....	41	Menü „Einstellungen“.....	27
Direktwahl Tasten.....	26	Musterverlängerung.....	31
Drei-Step-Zickzackstich.....	32		
E		N	
Einbauen der Nähmaschine in einen Nähschrank.....	15	Nach dem Nähen verstauen.....	14
Einstufiger Knopflochfuß 5.....	32	Nadel wechseln.....	23
Elastischer Blindstich.....	37	Nadeleinfädler.....	17
Empfohlene Stiche für einen Quilt mit Handarbeitscharakter.....	35	Nadeln.....	22
Es wird kein Knopfloch genäht.....	41	Netzkabel und Fußanlasser anschließen.....	14
		Nutzstiche.....	9
F		Nähempfehlungen.....	29
Fadenabschneider.....	15	Nähfuß einsetzen.....	24
Fehlerbehebung.....	40	Nähfuß entfernen.....	24
Freiarm.....	15	Nähfuß wechseln.....	24
Für Zwillingnadel einfädeln.....	18	Nähfußdruck.....	23
		Nähfußheber.....	23
G		Nähfüße.....	8
Garnrollenstifte.....	15	Nähmaschine reinigen.....	39
Geschwindigkeitsregler.....	26	Nähtechniken.....	32
Grafikdisplay.....	25		
I		O	
IDT™-SYSTEM.....	21, 29, 34	Oberfaden reißt.....	41
IDT™-SYSTEM aktivieren.....	21	Oberfadenspannung.....	31
IDT™-SYSTEM deaktivieren.....	21	Oberseite.....	6
Info-Taste.....	26	OK-Taste.....	26
		P	
		Popups beim Nähen.....	37
		Q	
		Quilten mit Stichen mit handähnlicher Optik.....	35

Quiltstiche.....	11
------------------	----

R

Reinigung des Spulenbereichs	39
Reißverschlüsse einnähen.....	37
Rückseite.....	6
Rückwärtsnähtaste mit Anzeige.....	26
Rädchentasten	26

S

Satinstiche	11
Schwenkbarer Garnrollenstift	16
Senkrechte Position.....	16
Spiegeln	31
Sprache	27
Spule einsetzen	20
Spulen.....	19
Spulen aus der waagerechten Position.....	19
Spulen durch die Nadel.....	20
Stecken.....	36
Stich wählen.....	29
Stichbreite/Stichpositionierung	30
Stichbreitenbegrenzung.....	27
Stiche für optionale Nähfüße	12
Sticheinstellungen.....	30
Stichlänge/Stichdichte	30
Stichplatte wieder einsetzen.....	40
Stichübersicht	9
Stopfen.....	34
Säume auf schwerem Stoff nähen.....	34

T

Taste „Einstellungsmenü“	26
Taste „Nadel Hoch-/Tiefstellung“ mit Anzeige	25
Taste „Spiegeln - quer“	26
Taste „Start/Stop“	25
Tasten „Stichbreite“ / „Stichpositionierung“	26
Tasten „Stichlänge“ / „Stichdichte“	26
Tasten und Anzeigen	25
Transporteur versenken	23

U

Unregelmäßige Stiche in der Naht.....	41
Unterfaden reißt	41

V

Vernähtaste mit Anzeige	25
Vorderseite.....	5

W

Waagerechte Position.....	16
Wartung.....	39

Y

Überblick	5
-----------------	---

Z

Zierstiche	11
Zubehör	7
Zubehörfach.....	7
Zwillingsnadel.....	27

Sie sind nun im Besitz einer modernen Nähmaschine. Bei Fragen wenden Sie sich bitte an Ihren PFAFF® Fachhändler. Er hilft Ihnen gern. Besuchen Sie auch regelmäßig unsere Website www.pfaff.com, für evtl. Updates für Ihre Gebrauchsanleitung.

Änderungen an Ausrüstung, Konstruktion und Leistung der Maschine sowie am Zubehör sind ohne Vorankündigung vorbehalten. Selbstverständlich erfolgen derartige Änderungen zur Optimierung der Maschine und deren Nutzung.

GEISTIGES EIGENTUM

AMBITION, IDT, PFAFF, und PERFECTION STARTS HERE sind Warenzeichen von Singer Sourcing Limited LLC.



Bitte beachten Sie, dass dieses Produkt so zu entsorgen ist, dass es gemäß den nationalen Entsorgungsvorschriften für Elektroprodukte bzw. elektronische Produkte recycelt werden kann. Entsorgen Sie elektrische Geräte nicht als unsortierten Hausmüll, sondern über spezielle Sammeleinrichtungen. Informationen über die verfügbaren Sammelsysteme erhalten Sie bei Ihrer Gemeindeverwaltung. Eventuell ist Ihr Fachhändler im Fall eines Neukaufs auch dazu verpflichtet, das Altgerät gratis für Sie zu entsorgen.

Bei der Entsorgung von Elektrogeräten mit dem normalen Hausmüll können gefährliche Substanzen auf der Mülldeponie in das Grundwasser sickern, so in die Nahrungskette gelangen und die Gesundheit schädigen.

Manufacturer

VSM GROUP AB, **SVP Worldwide**

Drottninggatan 2, SE-56184, Huskvarna, SWEDEN

